



埼玉県報

第 2751 号
平成 27 年(2015 年)
11 月 24 日
火曜日

目次

条例のあらまし

- 埼玉県迷惑行為防止条例の一部を改正する条例のあらまし（保安課）

条例

- 埼玉県迷惑行為防止条例の一部を改正する条例（保安課）

告示

- 災害救助用備蓄食料に関する落札者等の公示（入札課）
- 土壤汚染対策法の規定に基づく要措置区域の指定（水環境課）
- 土壤汚染対策法の規定に基づく形質変更時要届出区域の指定（水環境課）
- 農用地利用配分計画の縦覧（農業ビジネス支援課）
- 雨水流出抑制施設の告示（河川砂防課）
- 埼玉県教育委員会定例会の招集（教委・総務課）

本号で公布された条例のあらまし

埼玉県迷惑行為防止条例の一部を改正する条例（埼玉県条例第六十一号）（保安課）

一 趣旨

風俗営業等の規制及び業務の適正化等に関する法律の一部を改正する法律（平成二十七年法律第四十五号）が公布されたことによる規定の整備

二 内容

風俗営業等の規制及び業務の適正化等に関する法律の一部を改正する法律の公布により、条例に規定される風俗営業の種別に係る引用条項の整備を行うものである。

三 施行期日

風俗営業等の規制及び業務の適正化等に関する法律の一部を改正する法律の施行日

条 例

埼玉県迷惑行為防止条例の一部を改正する条例をここに公布する。

平成二十七年十一月二十四日

埼玉県知事 上 田 清 司

埼玉県条例第六十一号

埼玉県迷惑行為防止条例の一部を改正する条例

埼玉県迷惑行為防止条例（昭和三十八年埼玉県条例第四十七号）の一部を次のように改正する。

第六条中「第二条第一項第七号」を「第二条第一項第四号」に改める。

附 則

この条例は、風俗営業等の規制及び業務の適正化等に関する法律の一部を改正する法律（平成二十七年法律第四十五号）の施行の日から施行する。

告 示

埼玉県告示第千三百二十一号

WTOに基づく政府調達に関する協定の適用を受ける調達について、落札者を決定したので、次のとおり公示する。

平成二十七年十一月二十四日

埼玉県知事 上 田 清 司

- 1 購入等件名及び数量
災害救助用備蓄食料（農産物安全課） 一式
- 2 契約に関する事務を担当する部局の名称及び所在地
埼玉県農林部農産物安全課 埼玉県さいたま市浦和区高砂3丁目15番1号
- 3 落札者を決定した日
平成27年9月25日
- 4 落札者の氏名及び住所
星野総合商事株式会社 埼玉県川口市本連一丁目1番9号
- 5 落札金額
45,020,880円
- 6 契約の相手方を決定した手続
一般競争入札
- 7 入札の公告を行った日
平成27年7月24日

告 示

埼玉県告示第千三百二十二号

土壌汚染対策法（平成十四年法律第五十三号）第六条第一項の規定により、特定有害物質によって汚染されており、当該汚染による人の健康に係る被害を防止するため当該汚染の除去等の措置を講ずることが必要な区域（以下「要措置区域」という。）を次のとおり指定する。

平成二十七年十一月二十四日

埼玉県知事 上 田 清 司

一 要措置区域

別図のとおり（埼玉県ふじみ野市福岡二丁目千五百番七十五の一部）

二 土壌汚染対策法施行規則（平成十四年環境省令第二十九号）第三十一条第一項の基準に適合していない特定有害物質の種類

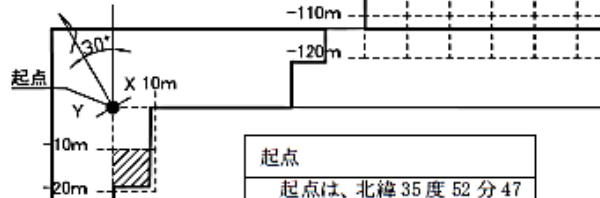
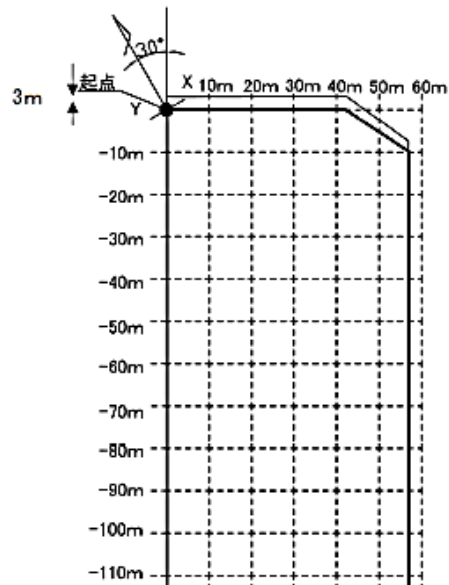
ほう素及びその化合物

三 講ずべき指示措置

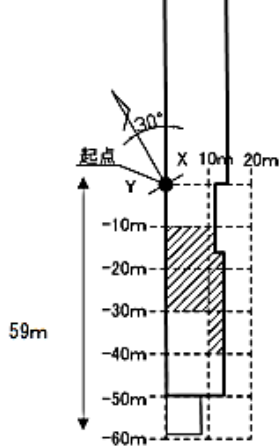
地下水の水質の測定

起点
 起点は、ふじみ野市福岡二丁目 1500 番 75 の敷地境界北端から筆界に沿って南西へ 3 m の地点とする。

格子の回転角度 30 度
 起点を通り東西方向及び南北方向に引いた線並びにこれらと平行して 10m 間隔で引いた線により構成される格子を、起点を支点に右方向に回転させた角度を示す。



起点
 起点は、北緯 35 度 52 分 47 秒、東経 139 度 31 分 28 秒の地点とする。



起点
 起点は、ふじみ野市福岡二丁目 1500 番 75 の敷地南西端から筆界に沿って北東へ 59 m の地点とする。

- 凡例**
- : 調査対象地
 - : ふじみ野市福岡二丁目 1500 番 75 筆境界
 - ▨ : 要措置区域 (ほう素溶出量基準超過区画 373 m²)

告 示

埼玉県告示第千三百二十三号

土壌汚染対策法（平成十四年法律第五十三号）第十一条第一項の規定により、特定有害物質によって汚染されており、土地の形質の変更をしようとするときの届出をしなければならぬ区域（以下「形質変更時要届出区域」という。）を次のとおり指定する。

平成二十七年十一月二十四日

埼玉県知事 上 田 清 司

一 形質変更時要届出区域

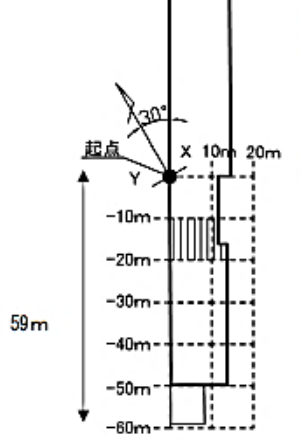
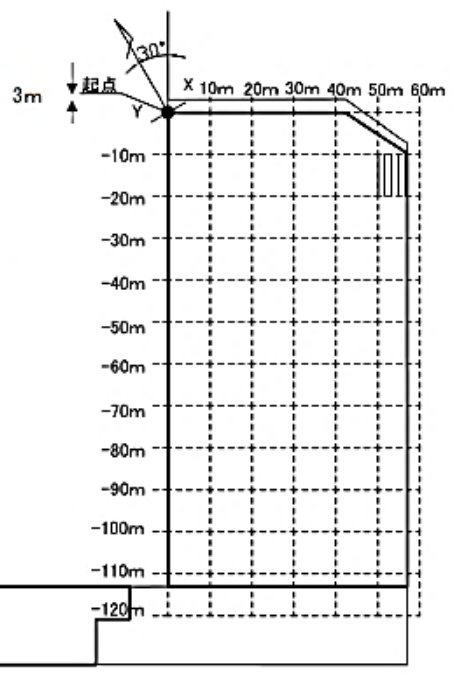
別図のとおり（埼玉県ふじみ野市福岡二丁目千五百番七十五の一部）

二 土壌汚染対策法施行規則（平成十四年環境省令第二十九号）第三十一条第二項の基準に適合していない特定有害物質の種類

鉛及びその化合物

起点
 起点は、ふじみ野市福岡二丁目 1500 番 75 の敷地境界北端から筆界に沿って南西へ 3 m の地点とする。

格子の回転角度 30 度
 起点を通り東西方向及び南北方向に引いた線並びにこれらと平行して 10m 間隔で引いた線により構成される格子を、起点を支点に右方向に回転させた角度を示す。



起点
 起点は、ふじみ野市福岡二丁目 1500 番 75 の敷地南西端から筆界に沿って北東へ 59 m の地点とする。

- 凡例**
- : 調査対象地
 - : ふじみ野市福岡二丁目 1500 番 75 筆境界
 - ||||| : 形質変更時要届出区域
(鉛含有量基準超過区画 192 m²)

告示

埼玉県告示第千三百二十四号

農地中間管理事業の推進に関する法律（平成二十五年法律第百一号）第十八条第一項の規定により、農地中間管理機構から農用地利用配分計画の認可の申請があったので、同条第三項の規定により公告し、及び当該農用地利用配分計画を次のとおり縦覧に供する。

なお、当該農用地利用配分計画に関し利害関係を有する者は、縦覧期間満了の日までに埼玉県知事に意見書を提出することができる。

平成二十七年十一月二十四日

埼玉県知事 上田清司

一 農用地利用配分計画の概要

賃借権の設定等を受ける者		賃借権の設定等を受ける土地	
氏名又は名称	住所	所在地	面積（平方メートル）
伊東 英臣	埼玉県行田市大字 谷郷二千五百七番地	埼玉県行田市大字 斉條字白幡二百四十七番一ほか二百三十筆	二〇七、七六一
株式会社あらい農産	埼玉県行田市大字 長野七千四百五十七番地	埼玉県行田市大字 下須戸字内土手六百七十九番一ほか百十二筆	一二七、九〇四
小林 秀康	埼玉県行田市大字 齋条三百二番地一	埼玉県行田市大字 和田字池田五百五十六番ほか二十六筆	二三、三〇五
藤間 光治	埼玉県行田市大字 真名板千百六十七番地	埼玉県行田市大字 真名板字中郷九百十四番一	一、二九九
吉田 隆	埼玉県行田市大字 北河原二百十二番地	埼玉県行田市大字 北河原字熊野六百四十二番ほか二百五十一筆	三五五、三五五
網野 龍雄	埼玉県加須市道地 千五百七十一番地	埼玉県加須市道地 字新田七百八十八番ほか三筆	一、九四〇
齋藤 勝己	埼玉県加須市道地 千三百八番地	埼玉県加須市道地 字上内出千五百三十七番一ほか四筆	八、六九二

栗原 貞夫	鎌田 元次郎	株式会社アロス	小澤 トシエ	岡戸 武司	岡戸 茂行	大塚 宏	新井 勇二	秋山 七郎	吉野 豊	松村 進一	松村 貴代一
埼玉県羽生市大字 上村君二百二十三 番地三	埼玉県羽生市大字 弥勒九百五十一番 地	埼玉県加須市不動 岡七百五十五番地 一	埼玉県羽生市大字 弥勒千七百七十七番 地	埼玉県羽生市大字 町屋百七十九番地	埼玉県羽生市大字 町屋百五十九番地	埼玉県羽生市大字 今泉千二百二十七 番地口号	埼玉県羽生市大字 上村君八百七十二 番地	埼玉県羽生市大字 下村君八百十五番 地	埼玉県加須市道地 千五百六十六番地	埼玉県加須市道地 千三百五十七番地	埼玉県加須市道地 千四百二十二番地
埼玉県羽生市大字 上村君字沖前千五 百七十番ほか三十 一筆	埼玉県羽生市大字 上村君字沖前千三 百六十三番ほか一 筆	埼玉県羽生市大字 神戸字東百七十九 番ほか七筆	埼玉県羽生市大字 上村君字新田前千 九十五番	埼玉県羽生市大字 神戸字東百十番ほ か十三筆	埼玉県羽生市大字 神戸字東百五十一 番ほか四筆	埼玉県羽生市大字 今泉字我孫子千三 百七十三番ほか三 筆	埼玉県羽生市大字 上村君字新田七百 四十六番ほか二十 八筆	埼玉県羽生市大字 上村君字新田前千 九十六番ほか一筆	埼玉県加須市道地 字上内出千五百八 十八番一ほか七筆	埼玉県加須市道地 字前田六百二十七 番ほか一筆	埼玉県加須市道地 字堤下百五番一ほ か八筆
二六、七八九	一、九八二	二五、一一四	九九一	二一、七八四	六、二六三	三、二五五	一八、八〇八	一、九八二	九、六七八	二、三九六	九、一四五

高野 一正	高澤 憲司	関根 ゆり子	関根 敏郎	関根 達夫	須永 清志	鈴木 敏雄	渋生田 博崇	小林 定利	小林 容彰	小菅 一宜	小嶋 孝
埼玉県羽生市大字 神戸千八十七番地	埼玉県羽生市大字 上村君八百四十四 番地	埼玉県羽生市大字 上新郷六十八番地	埼玉県羽生市大字 上新郷百十五番地	埼玉県羽生市大字 上新郷二百四番地 一	埼玉県羽生市大字 弥勒九百八十三番 地	埼玉県羽生市大字 南羽生四丁目二十 番地四	埼玉県羽生市大字 上新郷九十九番地 一	埼玉県羽生市大字 弥勒二千五十一番 地一	埼玉県羽生市大字 稲子千二百二十八 番地一	埼玉県羽生市大字 上村君五十四番地 一	埼玉県羽生市大字 神戸五十一番地
埼玉県羽生市大字 神戸字東百五十五 番ほか八筆	埼玉県羽生市大字 上村君字新田前千 六十五番一ほか十 九筆	埼玉県羽生市大字 上新郷字野合四百 五十番ほか二筆	埼玉県羽生市大字 上新郷字野合三百 九十四番ほか三筆	埼玉県羽生市大字 上新郷字野分三百 三十七番ほか二筆	埼玉県羽生市大字 上村君字新田前千 九十番ほか一筆	埼玉県羽生市大字 神戸字西二百十七 番ほか二十三筆	埼玉県羽生市大字 上新郷字桑木内千 五十五番ほか十八 筆	埼玉県羽生市大字 上村君字新田前千 七十三番ほか一筆	埼玉県羽生市大字 稲子字稲子前二百 十五番ほか十三筆	埼玉県羽生市大字 上村君字沖前千三 百五十七番ほか九 筆	埼玉県羽生市大字 神戸字東二百八番 ほか四筆
一四、二二五	一九、八一 一	八、六〇〇	九、〇〇二	四、一五〇	一、九八二	四〇、九〇一	三八、〇〇一	一、九八二	一九、六八六	九、九一〇	一一、五四二

竹村 和彦	富岡 丈治	長島 勇	濱島 光義	平井 茂	福地 久一	福地 良整	藤田 達雄	増田 恵三	山田 和男	山中 武彦	有限会社神扇農業機械化センタ
埼玉県羽生市大字 上村君百四十二番地	埼玉県羽生市大字 上新郷二十九番地	埼玉県羽生市大字 弥勒千五百三十二番地口	埼玉県羽生市大字 神戸百七十七番地	埼玉県羽生市大字 常木二百二番地	埼玉県羽生市大字 弥勒九百七十一番地口	埼玉県羽生市大字 弥勒九百六十番地	埼玉県羽生市大字 神戸百六十七番地	埼玉県羽生市大字 町屋百三十番地六	福島県双葉郡双葉町大字山田字北田百四十八番地	埼玉県羽生市大字 上村君八百三十六番地二	埼玉県幸手市大字 神扇千五百七十番地
埼玉県羽生市大字 上村君字沖前千六百四番ほか二筆	埼玉県羽生市大字 上新郷字中新田上三番一ほか四筆	埼玉県羽生市大字 上村君字新田前千九十九番	埼玉県羽生市大字 神戸字東百五十三番ほか四筆	埼玉県羽生市大字 常木字中谷二百四十番ほか一筆	埼玉県羽生市大字 上村君字新田前千八十一番ほか七筆	埼玉県羽生市大字 上村君字新田前千八十八番ほか二筆	埼玉県羽生市大字 神戸字東百四十番	埼玉県羽生市大字 神戸字西二百二十八番ほか八筆	埼玉県羽生市大字 上村君字新田前千七十五番ほか一筆	埼玉県羽生市大字 上村君字新田前千六十六番ほか一筆	埼玉県幸手市大字 神扇字八反割六十番二ほか十四筆
二、九七三	二、〇四四	九九一	五、七七六	二、八八六	七、九二八	二、六一六	二、四五〇	二二、七三七	一、九八二	一、九八二	一四、〇八一

栗田 利司	金子 正夫	金子 武徳	大野 幸男	大澤 光昭	丸山 祐市	原口 和美	嶋村 裕輝	小森谷 晃	小島 秀文	株式会社比企ア グリサービス	株式会社内野農 場
埼玉県比企郡吉見 町大字北吉見九百 番地	埼玉県比企郡吉見 町大字南吉見千四 百五十番地	埼玉県比企郡吉見 町大字北吉見百二 十八番地	埼玉県比企郡吉見 町大字南吉見三百 四十一番地	埼玉県比企郡吉見 町大字北吉見千四 百八十番地一	埼玉県比企郡川島 町大字上八ツ林百 八十番地一	埼玉県比企郡川島 町大字戸守八百三 十六番地	埼玉県比企郡川島 町大字曲師七百十 三番地	埼玉県比企郡川島 町大字白井沼二十 番地	埼玉県比企郡川島 町大字平沼九百九 十九番地	埼玉県東松山市加 美町一番二十号	埼玉県比企郡川島 町大字芝沼百四十 三番地
埼玉県比企郡吉見 町大字北吉見字十 三耕地九百四十八 番ほか一筆	埼玉県比企郡吉見 町大字西吉見三百 三十一番ほか一筆	埼玉県比企郡吉見 町大字北吉見字老 耕地四十五番	埼玉県比企郡吉見 町大字西吉見七番	埼玉県比企郡吉見 町大字北吉見字武 拾老耕地千三百五 十九番ほか五筆	埼玉県比企郡川島 町大字上八ツ林字 開町七百八十番一	埼玉県比企郡川島 町大字南園部字戸 守境七十二番一ほ か五筆	埼玉県比企郡川島 町大字出丸中郷字 相郷六百九十三番 ほか三筆	埼玉県比企郡川島 町大字平沼字新田 前三百四十番一ほ か八十筆	埼玉県比企郡川島 町大字平沼字中千 十一番ほか十筆	埼玉県比企郡川島 町大字南園部字内 袋三百四十番一ほ か八筆	埼玉県比企郡川島 町大字南園部字雲 雀田百三十七番ほ か五筆
六、 三二八	七、 一一六	二、 三四三	二、 〇六二	六、 四四四	九五五	五、 七三〇	五、 三五三	六二、 〇二九	九、 三一六	五、 二五一	五、 六三九

長島 博	長澤 和枝	戸田 秀男	関根 宏次	鈴木 忠司	鈴木 克己	杉田 金三郎	杉崎 行央	小嶋 善博	小島 太郎	小池 貴史	栗田 昇
埼玉県比企郡吉見 町大字久保田七百 三十二番地	埼玉県比企郡吉見 町大字久保田二百 六十四番地	埼玉県比企郡吉見 町大字南吉見千六 百六十九番地	埼玉県比企郡吉見 町大字南吉見三百 二十一番地	埼玉県比企郡吉見 町大字和名九百八 十四番地	埼玉県比企郡吉見 町大字和名九百二 十番地一	埼玉県比企郡吉見 町大字南吉見千六 百七十五番地	埼玉県比企郡吉見 町大字北吉見五百 二十七番地	埼玉県比企郡吉見 町大字久米田四百 八番地	埼玉県比企郡吉見 町大字久米田六百 九十番地	埼玉県比企郡吉見 町大字南吉見千五 百二十八番地	埼玉県比企郡吉見 町大字北吉見千五 十四番地
埼玉県比企郡吉見 町大字西吉見三百 十一番一ほか一筆	埼玉県比企郡吉見 町大字久米田字三 ノ耕地四百八十三 番ほか十二筆	埼玉県比企郡吉見 町大字西吉見百二 十九番ほか二筆	埼玉県比企郡吉見 町大字西吉見二十 九番ほか四筆	埼玉県比企郡吉見 町大字久米田字一 ノ耕地五十二番ほ か五筆	埼玉県比企郡吉見 町大字久米田字一 ノ耕地五十六番ほ か一筆	埼玉県比企郡吉見 町大字西吉見百八 番ほか十一筆	埼玉県比企郡吉見 町大字北吉見字老 耕地四十三番ほか 十五筆	埼玉県比企郡吉見 町大字久米田字三 ノ耕地四百七十九 番ほか四筆	埼玉県比企郡吉見 町大字久米田字一 ノ耕地六十七番一 ほか一五筆	埼玉県比企郡吉見 町大字西吉見百二 十七番一ほか二十 六筆	埼玉県比企郡吉見 町大字北吉見字八 耕地五百九十五番 ほか三筆
三、 〇二三	一八、 九八二	八、 三五九	八、 七二三	八、 五四三	一、 五五八	二四、 九九八	三三、 八六三	一〇、 八六六	三二、 一六三	四四、 〇六〇	三、 一一七

新島 勝利	埼玉県比企郡吉見町大字南吉見千四百七十四番地	埼玉県比企郡吉見町大字西吉見百五十九番ほか六筆	二一、〇〇一
新島 武男	埼玉県比企郡吉見町大字南吉見千四百八十四番地	埼玉県比企郡吉見町大字久米田字一ノ耕地八十五番ほか三十四筆	八三、八五四
森田 邦生	埼玉県比企郡吉見町大字北吉見九百三十五番地	埼玉県比企郡吉見町大字北吉見字十一耕地八百二十五番ほか三筆	五、一五六
森田 和昭	埼玉県比企郡吉見町大字北吉見八百三十六番地	埼玉県比企郡吉見町大字北吉見字十一耕地八百二十六番ほか七筆	八、九六七
森田 克未	埼玉県比企郡吉見町大字久米田九百三十二番地	埼玉県比企郡吉見町大字久米田字一ノ耕地九十四番ほか三筆	六、七二九
山下 正夫	埼玉県比企郡吉見町大字南吉見二千二百二十八番地	埼玉県比企郡吉見町大字西吉見二百四十七番	二、七八一
飯野 泰司	埼玉県児玉郡美里町大字広木千七百十九番地	埼玉県児玉郡美里町大字広木字大町千三十二番一ほか一筆	一、一〇四
中兼 俊徳	埼玉県児玉郡美里町大字広木千四百四十七番地	埼玉県児玉郡美里町大字広木字山王九百十三番	二、九八八

二 申請年月日

平成二十七年十一月十日

三 縦覧場所

埼玉県農林部農業ビジネス支援課

四 縦覧期間

平成二十七年十一月二十四日から平成二十七年十二月八日まで

五 意見書の提出先

埼玉県農林部農業ビジネス支援課

告 示

埼玉県告示第千三百二十五号

次の雨水流出抑制施設は、埼玉県雨水流出抑制施設の設置等に関する条例（平成十八年埼玉県条例第二十号）第五条第一項の規則で定める技術的基準に適合すると認めためたので、告示する。

平成二十七年十一月二十四日

埼玉県知事 上 田 清 司

一 許可番号

第二〇一四―三五―〇号

二 雨水流出抑制施設の敷地である土地の区域

埼玉県春日部市下柳字六畝千四百 外八筆

三 雨水流出抑制施設の容量

容量 九百九十八・九九立方メートル

告 示

埼玉県教委告示第三十一号

埼玉県教育委員会定例会を次のとおり招集する。

平成二十七年十一月二十四日

埼玉県教育委員会委員長 高木 康 夫

一 日時

平成二十七年十二月一日 午前十時

二 場所

さいたま市浦和区高砂三丁目十五番一号

埼玉県教育局教育委員会室

三 議題

当面する教育関係諸問題について