



埼玉県報

第 2697 号
平成 27 年(2015 年)
5 月 19 日
火曜日

目次

告示

- 埼玉県議会臨時会の招集（財政課）
- 特定非営利活動法人の定款の変更に係る公告（南部地域振興センター）
- 特定非営利活動法人の設立に係る公告（北部地域振興センター）
- 特定非営利活動法人の設立に係る公告（北部地域振興センター）
- 特定非営利活動法人の定款の変更に係る公告（北部地域振興センター）
- 土壤汚染対策法の規定に基づく要措置区域の指定（水環境課）
- 土壤汚染対策法の規定に基づく形質変更時要届出区域の指定（水環境課）
- 大規模小売店舗の変更に係る告示（商業・サービス産業支援課）
- さいたま新産業拠点（SKIPシティ）A1 街区維持管理業務に関する契約の相手方等の告示（産業技術総合センター）
- 埼玉県産業技術総合センター使用料徴収事務委託（産業技術総合センター）
- 埼玉県議会情報ネットワークのサーバ機器等の賃貸借に関する落札者等の告示（議会・総務課）
- 電子複写機用再生紙 3 品目の単価契約に関する落札者等の告示（会計課）
- 開発行為に関する工事の完了公告（川越建築安全センター）
- 埼玉県大久保浄水場で使用する電気の調達に関する入札不調の告示（水道管理課）
- 埼玉県庄和浄水場で使用する電気の調達に関する落札者等の告示（水道管理課）
- 埼玉県行田浄水場で使用する電気の調達に関する入札不調の告示（水道管理課）
- 埼玉県新三郷浄水場で使用する電気の調達に関する入札不調の告示（水道管理課）
- 埼玉県吉見浄水場で使用する電気の調達に関する入札不調の告示（水道管理課）
- 埼玉県上赤坂中継ポンプ所で使用する電気の調達に関する入札不調の告示（水道管理課）
- 選挙管理委員会の招集（選挙管理委員会）

告 示

埼玉県告示第五百二十号

次の事件について、地方自治法（昭和二十二年法律第六十七号）第一百一条第一項の規定により、平成二十七年五月二十六日に埼玉県議会臨時会を招集する。

平成二十七年五月十九日

埼玉県知事 上 田 清 司

付議する事件

- 一 埼玉県議会議長を選挙することについて
- 二 埼玉県議会副議長を選挙することについて
- 三 埼玉県議会委員会条例の一部を改正する条例
- 四 埼玉県議会常任委員会委員を選任することについて
- 五 埼玉県議会議会運営委員会委員を選任することについて
- 六 埼玉県議会特別委員会を設置することについて
- 七 埼玉県議会特別委員会委員を選任することについて
- 八 議員のうちから選任される埼玉県監査委員について同意を求めることについて
- 九 埼玉県浦和競馬組合議会議員を選挙することについて
- 十 彩の国さいたまづくり広域連合議会議員を選挙することについて

告 示

埼玉県告示第五百二十一号

特定非営利活動促進法(平成十年法律第七号)第二十五条第四項の規定により、定款の変更の認証を受けようとする特定非営利活動法人から次のとおり申請書が提出されたので、同条第五項において準用する同法第十条第二項の規定により公告する。

なお、当該申請に係る変更後の定款を、申請書を受理した日から二月間、県民生活部共助社会づくり課及び埼玉県南部地域振興センターにおいて備え置く方法並びにインターネットを利用する方法(埼玉県NPO情報ステーション(<http://www.saitamaken-npo.net/>))により縦覧に供する。

平成二十七年五月十九日

埼玉県知事 上 田 清 司

一 申請のあった年月日

平成二十七年四月二十四日

二 特定非営利活動法人の名称

特定非営利活動法人ピース

三 代表者の氏名

會田 真弥

四 主たる事務所の所在地

埼玉県川口市戸塚東二丁目十七番十七号

五 定款に記載された目的

(変更前) この法人は、発達に困難を抱え特別なニーズを必要としている子供に対して、個性を尊重し心豊かに育っていく事ができるよう支援する事業を行い、学習を通してその保護者とともに、この地域での、充実した居場所作り実現に寄与することを目的とする。

(変更後) この法人は、発達に困難を抱え特別なニーズを必要としている子供(者)に対して、個性を尊重し心豊かに育っていく事ができるよう支援する事業を行い、学習を通してその保護者とともに、この地域での、充実した居場所作り実現に寄与することを目的とする。

告 示

埼玉県告示第五百二十二号

特定非営利活動促進法（平成十年法律第七号）第十条第一項の規定により、特定非営利活動法人を設立しようとする者から次のとおり申請書が提出されたので、同条第二項の規定により公告する。

なお、当該申請に係る定款、役員名簿、設立趣旨書並びに設立当初の事業年度及び翌事業年度の事業計画書及び活動予算書を、申請書を受理した日から二月間、県民生活部共助社会づくり課及び埼玉県北部地域振興センターにおいて備え置く方法並びにインターネットを利用する方法（埼玉県NPO情報ステーション（<http://www.saitamaken-npo.net/>）により縦覧に供する。

平成二十七年五月十九日

埼玉県知事 上 田 清 司

- 一 申請のあった年月日
平成二十七年五月七日
- 二 申請に係る特定非営利活動法人の名称
特定非営利活動法人学育ふっくらむ
- 三 代表者の氏名
為谷 早苗
- 四 主たる事務所の所在地
埼玉県深谷市蓮沼四百四十九番地
- 五 定款に記載された目的
この法人は、子供及び一般市民等に対し、学習支援や様々な交流体験の場を提供することで、教育格差の解消を図るとともに多様な価値観の醸成を促し、グローバル化する社会の変化に対応する子供達の育成に寄与することを目的とする。

告 示

埼玉県告示第五百二十三号

特定非営利活動促進法（平成十年法律第七号）第十条第一項の規定により、特定非営利活動法人を設立しようとする者から次のとおり申請書が提出されたので、同条第二項の規定により公告する。

なお、当該申請に係る定款、役員名簿、設立趣旨書並びに設立当初の事業年度及び翌事業年度の事業計画書及び活動予算書を、申請書を受理した日から二月間、県民生活部共助社会づくり課及び埼玉県北部地域振興センターにおいて備え置く方法並びにインターネットを利用する方法（埼玉県NPO情報ステーション（<http://www.saitamaken-npo.net/>）により縦覧に供する。

平成二十七年五月十九日

埼玉県知事 上 田 清 司

- 一 申請のあった年月日
平成二十七年五月十一日
- 二 申請に係る特定非営利活動法人の名称
特定非営利活動法人ノア
- 三 代表者の氏名
新井 裕
- 四 主たる事務所の所在地
埼玉県大里郡寄居町大字末野千二百三十三番地二
- 五 定款に記載された目的
この法人は、養護施設出身者や里親家庭出身者、知的障害のある者などに対し、隣人愛の精神に基き、自立した生活を手助けするための活動を行い、相互に支え合う地域社会作りに寄与することを目的とする。

告 示

埼玉県告示第五百二十四号

特定非営利活動促進法（平成十年法律第七号）第二十五条第四項の規定により、定款の変更の認証を受けようとする特定非営利活動法人から次のとおり申請書が提出されたので、同条第五項において準用する同法第十条第二項の規定により公告する。

なお、当該申請に係る変更後の定款並びに当該定款の変更の日の属する事業年度及び翌事業年度の事業計画書及び活動予算書を、申請書を受理した日から二月間、県民生活部共助社会づくり課及び埼玉県北部地域振興センターにおいて備え置く方法並びにインターネットを利用する方法（埼玉県NPO情報ステーション（<http://www.saitamaken-npo.net/>）により縦覧に供する。

平成二十七年五月十九日

埼玉県知事 上 田 清 司

一 申請のあった年月日

平成二十七年五月十四日

二 特定非営利活動法人の名称

特定非営利活動法人よりそい

三 代表者の氏名

篠原 毅之

四 主たる事務所の所在地

埼玉県深谷市原郷千九百四十八番地十

五 定款に記載された目的

この法人は、地域で暮らす障害者および高齢者に対し、訪問介護、送迎等を行い、障害者および高齢者が自立した生活を過ごせるような福祉社会の増進に寄与することを目的とする。

告 示

埼玉県告示第五百二十五号

土壌汚染対策法（平成十四年法律第五十三号）第六条第一項の規定により、特定有害物質によって汚染されており、当該汚染による人の健康に係る被害を防止するため当該汚染の除去等の措置を講ずることが必要な区域（以下「要措置区域」という。）を次のとおり指定する。

平成二十七年五月十九日

埼玉県知事 上 田 清 司

一 要措置区域

別図のとおり（埼玉県北本市中央二丁目四十五番二の一部）

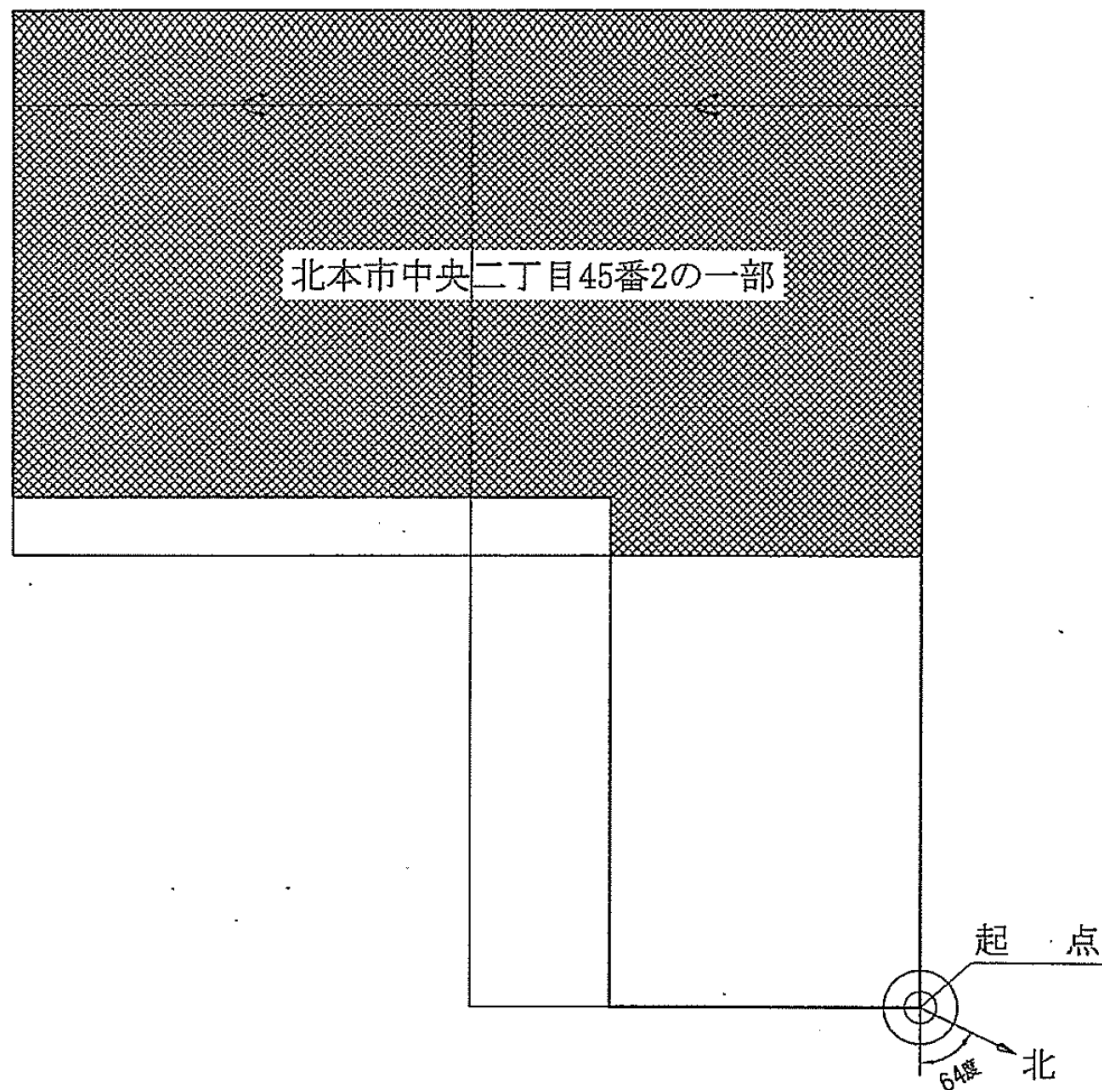
二 土壌汚染対策法施行規則（平成十四年環境省令第二十九号）第三十一条第一項の基準に適合していない特定有害物質の種類

ほう素及びその化合物、ふっ素及びその化合物

三 講ずべき指示措置

地下水の水質の測定

別 図



【起 点】

起点は、北本市中央二丁目45番2の一部の最北端とする。

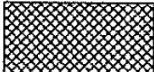
【格子の回転角度】 64度

格子の回転角度は、起点を通り、東西方向及び南北方向に引いた線並びにこれらと平行して10m間隔で引いた線により形成されている格子を、起点を中心として右回りに回転させた角度を示す。

【凡 例】

——— 調査対象地・筆境界

——— 単位区画

 要措置区域

告 示

埼玉県告示第五百二十六号

土壌汚染対策法（平成十四年法律第五十三号）第十一条第一項の規定により、特定有害物質によって汚染されており、土地の形質の変更をしようとするときの届出をしなければならぬ区域（以下「形質変更時要届出区域」という。）を次のとおり指定する。

平成二十七年五月十九日

埼玉県知事 上 田 清 司

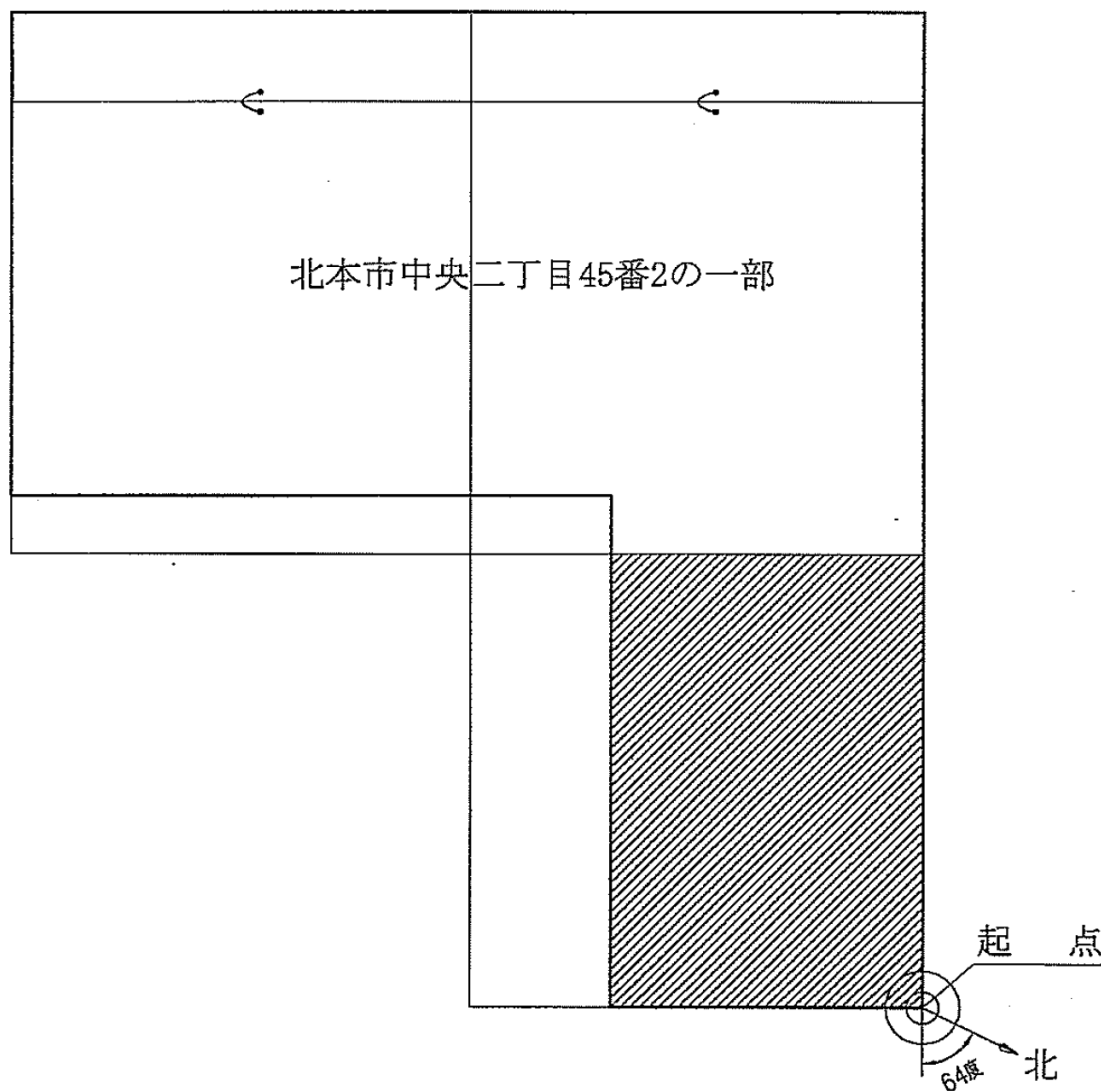
一 形質変更時要届出区域

別図のとおり（埼玉県北本市中央二丁目四十五番二の一部）

二 土壌汚染対策法施行規則第三十一条第二項の基準に適合していない特定有害物質の種類

シアン化合物

別 図



【起 点】

起点は、北本市中央二丁目45番2の一部の最北端とする。


【格子の回転角度】 64度

格子の回転角度は、起点を通り、東西方向及び南北方向に引いた線並びにこれらと平行して10m間隔で引いた線により形成されている格子を、起点を中心として右回りに回転させた角度を示す。

【凡 例】

—— 調査対象地・筆境界

—— 単位区画

 形質変更時要届出区域

告 示

埼玉県告示第五百二十七号

大規模小売店舗立地法（平成十年法律第九十一号）第六条第一項の規定による届出の概要等について、同条第三項において準用する同法第五条第三項の規定により公告し、及び当該届出等を次のとおり縦覧に供する。

平成二十七年五月十九日

埼玉県知事 上 田 清 司

一 届出の概要等

イ 大規模小売店舗の名称及び所在地

西上尾ショッピングセンター

埼玉県上尾市大字壺丁目三百六十七番地 外

ロ 変更の概要

大規模小売店舗を設置する者の氏名又は名称及び住所並びに法人にあつては代表者の氏名

（変更前）株式会社イトーヨーカ堂 代表取締役 亀井淳

ホームマック株式会社 代表取締役 石黒靖規

（変更後）株式会社イトーヨーカ堂 代表取締役 戸井和久

DCMホームマック株式会社 代表取締役 石黒靖規

大規模小売店舗において小売業を行う者の氏名又は名称及び住所並びに法人にあつては代表者の氏名

（変更前）株式会社イトーヨーカ堂 代表取締役 亀井淳

東京都千代田区二番町八番地八 外 計四十六者

（変更後）株式会社イトーヨーカ堂 代表取締役 戸井和久

東京都千代田区二番町八番地八 外 計四十八者

ハ 変更年月日

平成二十七年三月一日外

ニ 届出年月日

平成二十七年四月二十八日

二 縦覧期間

平成二十七年五月十九日から平成二十七年九月十九日まで

三 縦覧場所

埼玉県産業労働部商業・サービス産業支援課

埼玉県県央地域振興センター

四 意見書の提出

大規模小売店舗立地法第八条第二項の規定により、当該大規模小売店舗の周辺の地域の生活環境の保持のため配慮すべき事項について意見を有する者は、県に対し、意見書の提出により、これを述べることができる。

イ 意見書提出期間

平成二十七年五月十九日から平成二十七年九月十九日まで

ロ 意見書提出先

埼玉県産業労働部商業・サービス産業支援課

告 示

埼玉県告示第五百二十八号

WTOに基づく政府調達に関する協定の適用を受ける調達について、随意契約の相手方を決定したので、次のとおり公示する。

平成二十七年五月十九日

埼玉県知事 上 田 清 司

- 1 購入等件名及び数量
さいたま新産業拠点（SKIPシティ）A1街区維持管理業務 一式
- 2 契約に関する事務を担当する部局の名称及び所在地
埼玉県産業技術総合センター企画・総務室管理担当 埼玉県川口市上青木3丁目12番18号
- 3 随意契約の相手方を決定した日
平成27年4月1日
- 4 随意契約の相手方の氏名及び住所
株式会社デジタルスキップステーション 埼玉県川口市上青木3丁目12番63号
- 5 契約金額
186,300,000円
- 6 契約の相手方を決定した手続
随意契約
- 7 随意契約とした理由
地方公共団体の物品等又は特定役務の調達手続の特例を定める政令第10条第1項第1号に該当

告示

埼玉県告示第五百二十九号

地方自治法施行令（昭和二十二年政令第十六号）第百五十八条第一項の規定により、次の表の上欄に掲げる施設の使用料の徴収事務を、同表の中欄に掲げる者に、同表の下欄に掲げる期間委託した。

平成二十七年五月十九日

埼玉県知事 上田清司

施設の名称	受託者の住所、名称及び代表者氏名	委託期間
埼玉県産業技術総合センターの駐車場（指定駐車場以外の駐車場に限る。）	川口市上青木三丁目十二番六十三号株式会社デジタルスキップステーション 代表取締役社長 加藤 孝夫	平成二十七年四月一日から平成二十八年三月三十一日まで

告 示

埼玉県告示第五百三十号

WTOに基づく政府調達に関する協定の適用を受ける調達について、落札者を決定したので、次のとおり告示する。

平成二十七年五月十九日

埼玉県知事 上 田 清 司

1 購入等件名及び数量

埼玉県議会情報ネットワークのサーバ機器等の賃貸借 一式

2 契約に関する事務を担当する部局の名称及び所在地

埼玉県議会事務局総務課 I T ・ 情報公開担当 埼玉県さいたま市浦和区高砂 3
丁目15番 1 号

3 落札者を決定した日

平成27年 3 月 19 日

4 落札者の氏名及び住所

富士通リース株式会社 東京都千代田区神田練塀町 3 番地

5 落札金額

50,953,536円

6 契約の相手方を決定した手続

一般競争入札

7 入札の公告を行った日

平成27年 2 月 3 日

告 示

埼玉県告示第五百三十一号

WTOに基づく政府調達に関する協定の適用を受ける調達について、落札者を決定したので、次のとおり公示する。

平成二十七年五月十九日

埼玉県知事 上 田 清 司

- 1 購入等件名及び数量
電子複写機用再生紙 3 品目の単価契約
- 2 契約に関する事務を担当する部局の名称及び所在地
埼玉県警察本部総務部財務局会計課調度第一係
埼玉県さいたま市浦和区高砂 3 丁目 15 番 1 号
- 3 落札者を決定した日
平成 27 年 3 月 30 日
- 4 落札者の氏名及び住所
溝口洋紙株式会社 埼玉県さいたま市見沼区卸町一丁目 33 番地
- 5 落札金額
30,256,416 円
- 6 契約の相手方を決定した手続
一般競争入札
- 7 入札の公告を行った日
平成 27 年 2 月 17 日

告 示

埼玉県川越建築安全センター所長告示第五十五号

都市計画法（昭和四十三年法律第百号）第三十六条第三項の規定により、次の開発行為に関する工事が完了したので、公告する。

平成二十七年五月十九日

埼玉県川越建築安全センター所長 大槻 淳一

一 許可番号

平成二十六年七月二十二日

指令川建セ第二六〇〇三三〇号

二 検査済証番号

平成二十七年五月十三日

川建セ第二七〇〇九号

三 開発区域に含まれる地域の名称

埼玉県比企郡嵐山町大字吉田字陣屋東八百十八番一

四 開発許可を受けた者の住所及び氏名

埼玉県比企郡嵐山町大字吉田七百九十三番地一

清水俊輔

告 示

埼玉県公営企業告示第二十六号

平成二十七年二月十三日埼玉県公営企業告示第七号（埼玉県大久保浄水場で使用する電気の調達に関する入札公告）は、不調とする。

平成二十七年五月十九日

埼玉県公営企業管理者 中 野 晃

告 示

埼玉県公営企業告示第二十七号

WTOに基づく政府調達に関する協定の適用を受ける調達について、落札者を決定したので、次のとおり公示する。

平成二十七年五月十九日

埼玉県公営企業管理者 中 野 晃

- 1 調達案件名及び予定数量
埼玉県庄和浄水場で使用する電気
予定使用電力量 13,540,000 キロワット時
- 2 契約に関する事務を担当する部局の名称及び所在地
埼玉県庄和浄水場総務部総務担当
埼玉県春日部市新宿新田 100 番地
- 3 供給期間
平成 27 年 5 月 1 日から平成 28 年 4 月 30 日まで
- 4 需要場所
埼玉県春日部市新宿新田 100 番地 埼玉県庄和浄水場
- 5 落札者を決定した日
平成 27 年 3 月 27 日
- 6 落札者の氏名及び住所
丸紅株式会社
東京都千代田区大手町一丁目 4 番 2 号
- 7 落札金額（税抜）
212,365,450 円
- 8 落札者を決定した手続
一般競争入札
- 9 入札の公告を行った日
平成 27 年 2 月 13 日

告 示

埼玉県公営企業告示第二十八号

平成二十七年二月十三日埼玉県公営企業告示第九号（埼玉県行田浄水場で使用する電気の調達に関する入札公告）は、不調とする。

平成二十七年五月十九日

埼玉県公営企業管理者 中 野 晃

告 示

埼玉県公営企業告示第二十九号

平成二十七年二月十三日埼玉県公営企業告示第十号（埼玉県新三郷浄水場で使用する電気の調達に関する入札公告）は、不調とする。

平成二十七年五月十九日

埼玉県公営企業管理者 中 野 晃

告 示

埼玉県公営企業告示第三十号

平成二十七年二月十三日埼玉県公営企業告示第十一号（埼玉県吉見浄水場で使用する電気の調達に関する入札公告）は、不調とする。

平成二十七年五月十九日

埼玉県公営企業管理者 中 野 晃

告 示

埼玉県公営企業告示第三十一号

平成二十七年二月十三日埼玉県公営企業告示第十二号（埼玉県上赤坂中継ポンプ所で使用する電気の調達に関する入札公告）は、不調とする。

平成二十七年五月十九日

埼玉県公営企業管理者 中 野 晃

告 示

埼玉県選管告示第三十六号

埼玉県選挙管理委員会を次のとおり招集する。

平成二十七年五月十九日

埼玉県選挙管理委員会委員長 滝瀬 副 次

一 日時 平成二十七年五月二十二日 午前十時

二 場所 埼玉県選挙管理委員会室

三 議題

ア 埼玉県議会議員一般選挙における選挙の効力及び当選の効力に関する異議の申出について

イ 埼玉県知事選挙について

ウ その他