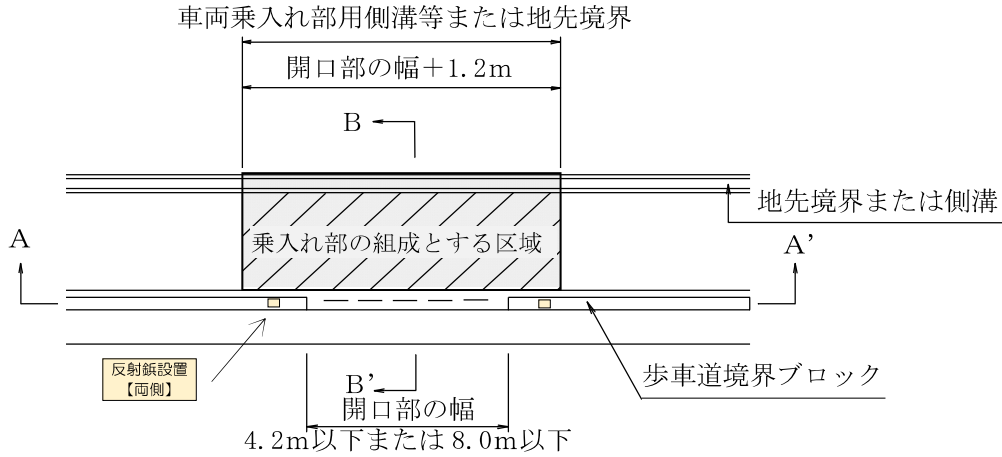


# 開口部の構造

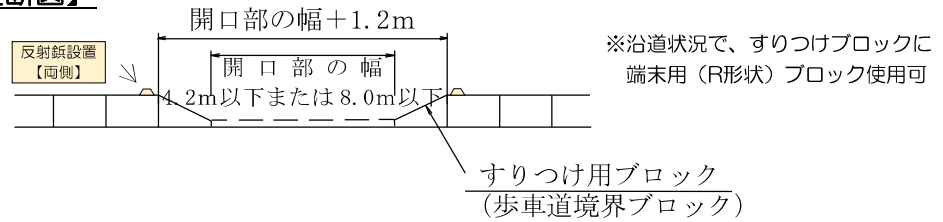
## ●フラット型、セミフラット型（標準歩道高さ5cm）

### 平面図

※破線部はセミフラット型における切下げブロック

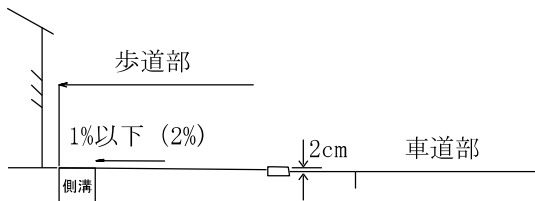


### A-A'断面図【縦断面図】



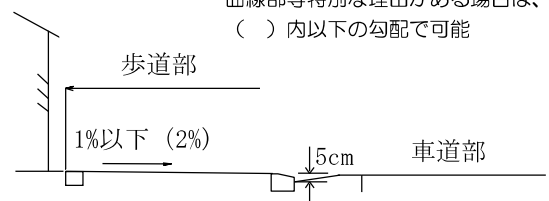
### B-B'断面図【横断面図】

(フラット型)

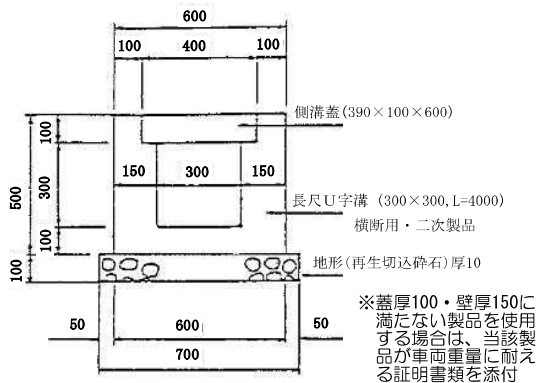


(セミフラット型)

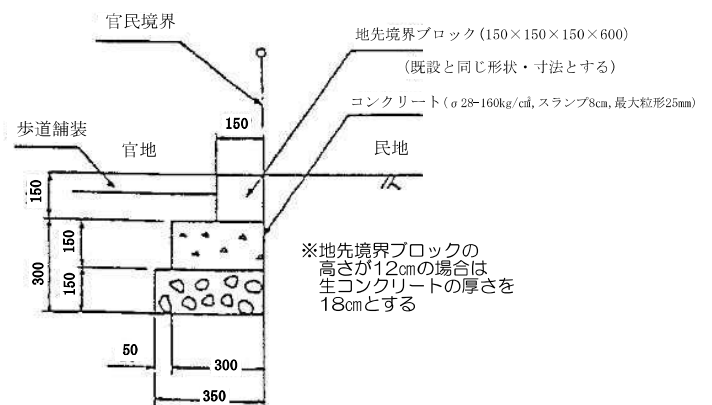
※透水性舗装を適用しない箇所や、  
曲線部等特別な理由がある場合は、  
( ) 内以下の勾配で可能



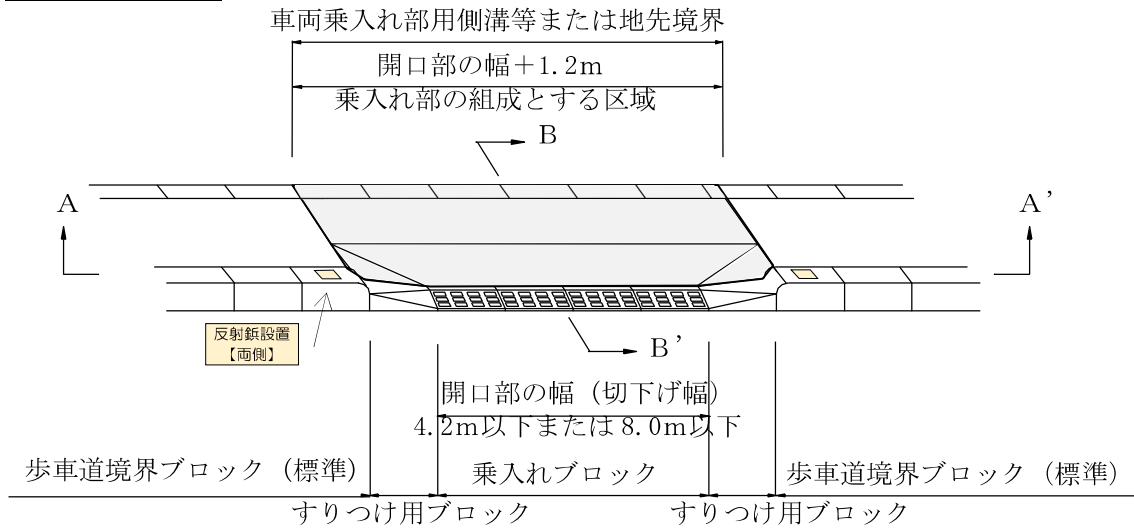
## ●出入口側溝構造図（単位：mm）



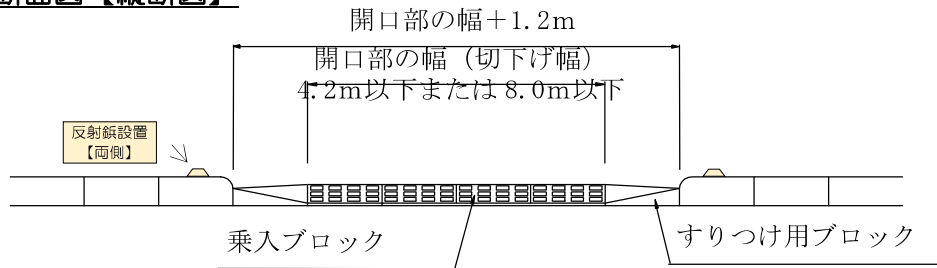
## ●出入口地先境界構造図（単位：mm）



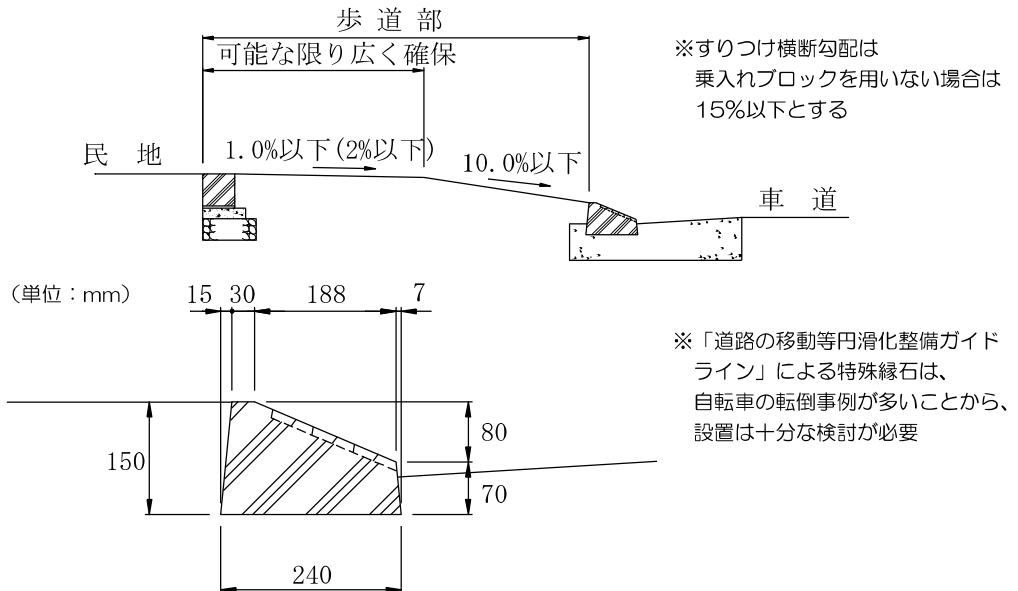
●マウントアップ型  
平面図



A-A'断面図【縦断面図】



B-B'断面図【横断面図】



●ボックスカルバート構造図 (プレキャスト：設計自動車荷重 T-25 対応、単位：mm)

