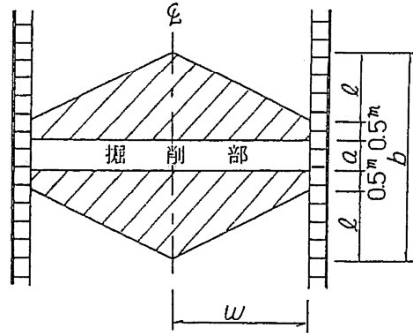


本復旧の範囲

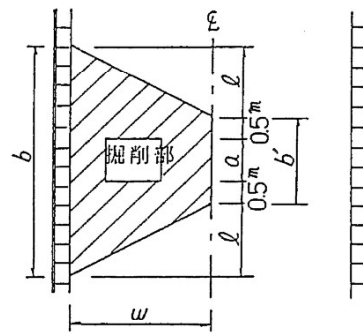
【車道】

(図1) 横断占用 (直角横断)



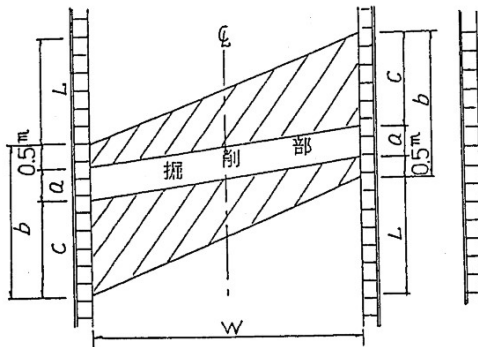
ただし $l = \frac{w}{2}$

小穴



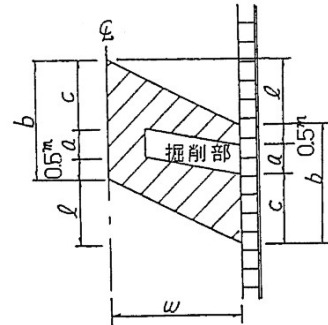
ただし $l = \frac{w}{2}$

横断占用 (斜横断)



ただし $L = \frac{w}{2}$

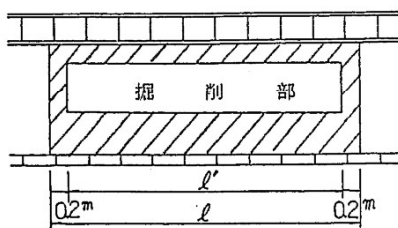
小穴 (斜)



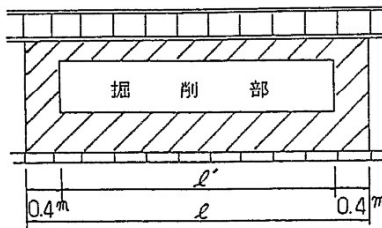
ただし $l = \frac{w}{2}$

【歩道】

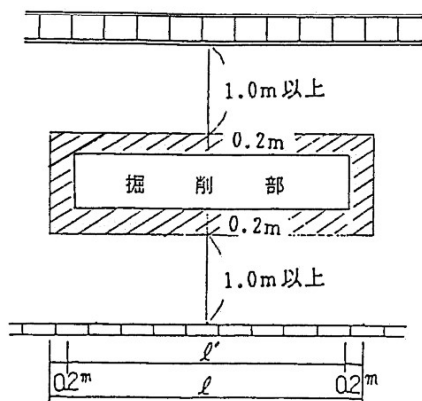
(図2) 歩道 (一般部)



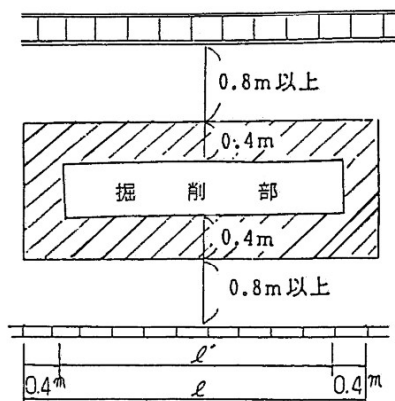
歩道 (出入口部)



(図3) <広幅員歩道の場合の特例>
歩道(一般部)



歩道(出入口部)



※平板、インターロッキングの場合は、掘削部のみ本復旧とする。