

## コンクリート積ブロック・張ブロック

### 【コンクリート積ブロック】

河川・道路・宅地造成などの土留擁壁に対応した、質量区分 A タイプ(350 kg/m<sup>2</sup>以上)と B タイプ(300 kg/m<sup>2</sup>)のブロックを製造しています。

《面形状》 滑面・凸面・凹面・粗面(波型/鉄平型)・ポーラス

【6B-F 型】 450 × 300 × 350 mm 300 kg/m<sup>2</sup>

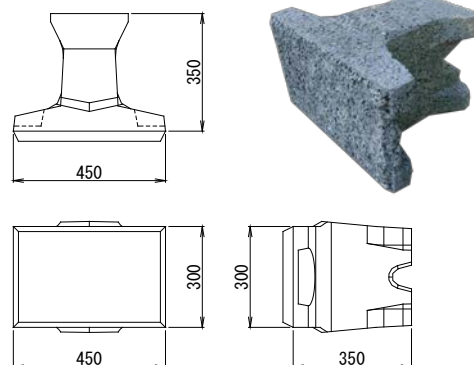


＜施工年度＞ 平成 25 年度  
 ＜施工場所＞ 神川町  
 ＜発注機関＞ 本庄県土整備事務所

### 自立型ポーラスブロック 質量区分 A

ブロック全体がポーラス構造のために背面水圧の軽減になります。また深目地構造と表面の凹凸が複雑な陰影を作りブロックの明度を下げます。

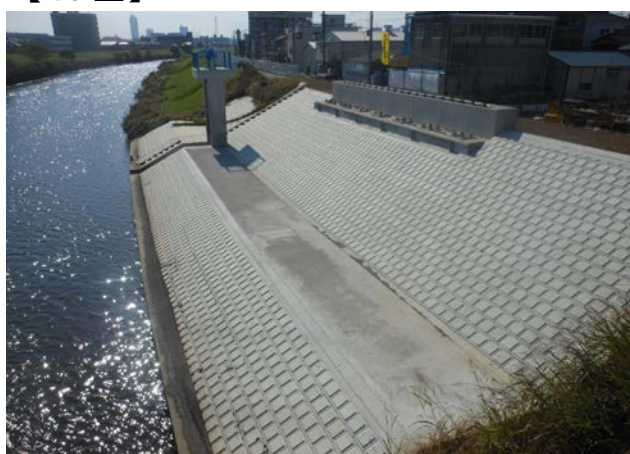
(実用新案、意匠登録済み)



### 【コンクリート張ブロック】

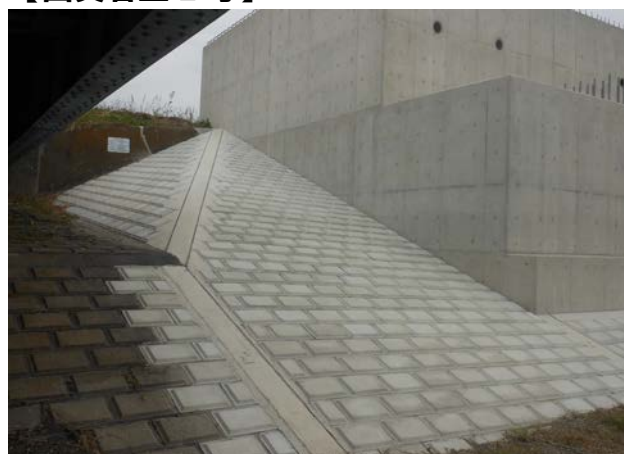
河川護岸用に、40 型・50 型・国土交通省型5タイプを製造しています。

【40 型】 398 × 398 × 120 mm



＜施工年度＞ 平成 25 年度  
 ＜施工場所＞ 川口市(芝川)  
 ＜発注機関＞ 川口市街路事業課

【国交省型 2 号】 450 × 300 × 180 mm



＜施工年度＞ 平成 25 年度  
 ＜施工場所＞ 深谷市(利根川)  
 ＜発注機関＞ 熊谷県土整備事務所

関東小野田ブロック株式会社

熊谷市見晴町 233 番地 2

TEL 048-525-4545

URL <http://www12.ocn.ne.jp/~k-onoda/>