

第4章 鋼橋

4.1 総則

4.1.1 各橋梁形式の概要と特徴

(1) プレートガーダー橋

橋梁として最も基本的な形式である。力学的にも単純明解であり、梁の曲げモーメントを主として受け持つ上下フランジとせん断力を受け持つ腹板を組み合わせた薄肉構造であり、最も一般的に用いる主構造である。

プレートガーダー橋は、H形鋼桁・I桁・箱桁の3種類であり、I桁及び箱桁は最も使用例が多い。上下フランジと腹板からなる断面は溶接により構成される。また、現場継手は、一般的に高力ボルトによる。

(種類)

1) H形鋼桁

H形鋼桁の最大桁高は912mmであり、短支間の橋梁に適用する。H形鋼桁はI桁に比べ断面性能は劣るが、製作工数を削減することで経済性を図った形式である。

桁高が低いため、運搬・架設等の取扱いが容易である。

2) I桁

I桁橋は設計・製作が容易で、かつ鋼重が軽いため経済的な形式であるが、主桁のねじり剛性が小さいため、曲線橋に適用する場合は、桁配置・横桁間隔・上横構の必要性等について検討が必要である。

なお、施工・架設時の留意点として、部材長が長くなると輸送・架設中に座屈を起し易くなること、また幅員が狭い2主桁橋では、支間長 L と主桁間隔 B の比が $L/B > 18$ 程度より大きくなる場合では、全体座屈の可能性があるため、安定の照査及び応力の詳細検討が必要となる点が挙げられる。

3) 箱桁

箱桁橋は、曲げ剛性とともねじり剛性も大きく、長支間の橋梁・曲線橋に適した形式である。桁高は、I桁に比べ1~2割程度低く抑えることができ桁下空間を確保し易い。

なお、完成状態については安定感があり、美観に優れている。

しかし、I桁に比べて設計・製作が複雑であること等から支間の短い場合は割高となる。

(構成)

死荷重、活荷重は床版・主桁を介して支承に伝わる。上下フランジは主に曲げモーメントに、腹板はせん断力に抵抗し、支点上補剛材は腹板と柱構造を形成して上部工反力を支承に伝える。中間補剛材は腹板がフランジの降伏まで耐荷力を保つように、規定された剛度を有するものを適切な間隔に配置する。ダイヤフラムは断面形状の保持・局部集中荷重を円滑に桁に伝える機能がある。横桁・対傾構・横構等は、橋の断面形状保持、剛性の確保、横荷重の支承への円滑な伝達を図るために桁間に設けられる。

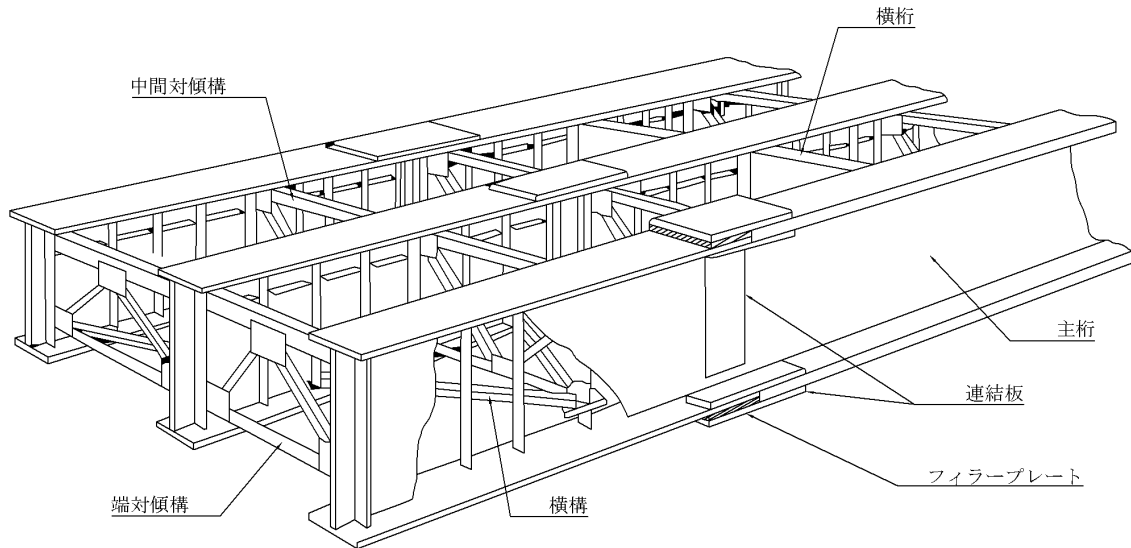


図4.1.1 I桁の構造概要

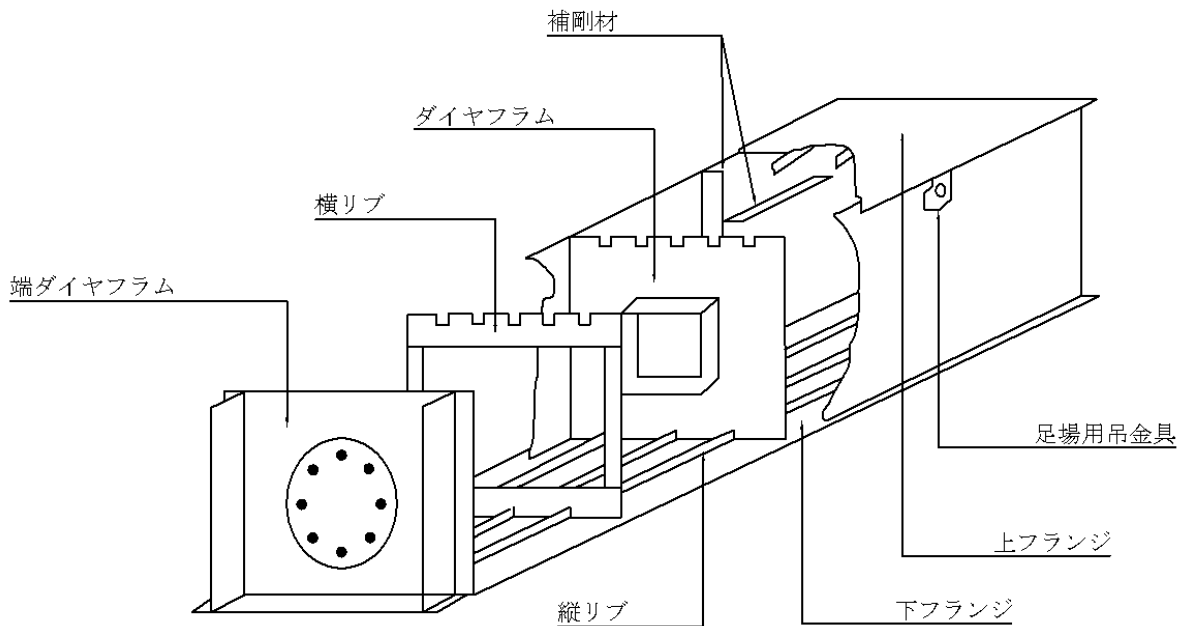


図4.1.2 箱桁の構造概要

(2) トラス橋

トラスは軸引張材及び軸圧縮材のみを組合せて、全体として荷重に抵抗させる構造であり、プレートガーダー橋のように腹板材料を大きく増加させることなく主構高を高くできる。したがって、比較的少ない鋼材で大きな耐荷力を持ち、小さくて重量の軽い部材を組み合わせることで長径間の橋を建設できる。

一般的な経済的トラス高は、平行弦トラスで支間長の $1/7\sim 1/9$ である。

(橋種)

1) 平行弦ワーレントラス

二等辺三角形を骨組みとしたトラスである。垂直材を有する平行弦ワーレントラスの改良型であり、斜材のみの方が景観性に優れているため、最も一般的な形式である。

2) 垂直材を有する平行弦ワーレントラス

平行弦ワーレントラスの旧式タイプである。平行弦ワーレントラスに垂直材を入れた形式である。

3) 垂直材を有する曲弦ワーレントラス

曲げモーメントに応じて端部を低く、中央部を高くしたトラスである。上弦材の格点を2次の放物線に乗せれば、合理的なものとなる。支間長が長い場合、直弦トラスに比べ曲弦トラスが経済的になる。

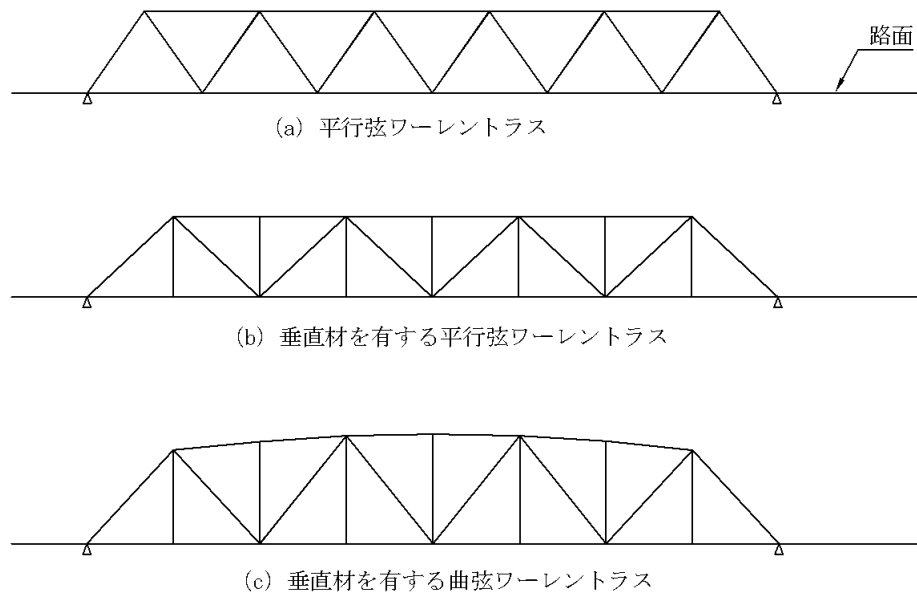


図4.1.6 代表的なトラス橋

(構成)

床版等の死荷重、通行車両等の活荷重は、床版→縦桁→床桁→主構を介して支承に伝達される。

上下横構は、風荷重、地震荷重等の水平荷重に抵抗するための構造であるが、橋門構や支材と共存することによって橋の耐荷機構を立体的にし、ひいては全体の剛性を高め、かつ全体座屈に対する安全性を向上させる役割を果たしている。

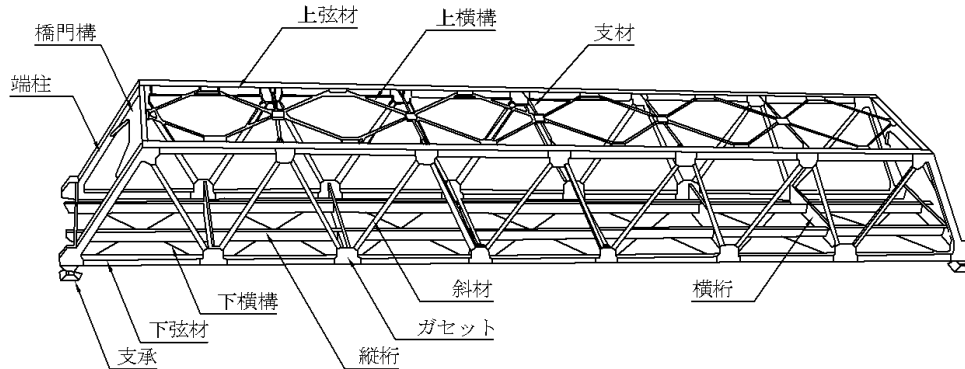


図 4.1.7 トラス橋の構造概要

(3) アーチ系橋

上側に凸な曲線を有する構造部材（アーチ部材）を主構造とする橋をアーチ橋という。

アーチ系橋梁は大きく分けてアーチ橋、ランガー桁橋、ローゼ桁橋、ニールセン系橋梁の4つの形式に分類できる。さらに、主構造より下側に橋面がある下路式、主構造より上面に橋面がある上路式及び主構造を横切るように橋面が配置される中路式に分類される。中路式や上路式ではアーチ部材の両端に水平反力が生じることから、原則として基礎地盤が水平反力に十分に抵抗し得るような地盤条件に適する。

(橋種)

1) アーチ橋

アーチ橋は構造系により分類すると、2ヒンジアーチ、固定アーチ、タイドアーチ等に分類されるが、その選定は地形条件、架設方法、橋梁規模に応じて架橋位置に適したものを選定する。構造的には、アーチリブは曲げ、軸力を、タイは軸力のみを受け持つ。よって、タイはアーチリブより断面が小さくなる。

2) ランガー桁橋

アーチリブは軸力のみ、補剛桁は曲げ、軸力を受け持つ。よって、アーチリブは補剛桁よりも断面がかなり小さく、補剛桁に比べ繊細な感じを与える。なお、アーチリブの剛性がローゼ桁に比べ低くなるため、吊材間隔はローゼ桁より狭くする必要がある。

3) ローゼ桁橋

アーチリブ、補剛桁ともに曲げ、軸力を受け持つ構造である。アーチリブと補剛桁の剛性は任意に設定できる。

4) ニールセン系橋梁

ローゼ桁にケーブルを斜めに張ったものを、ニールセンローゼ橋と称す。アーチ橋に比べたわみを非常に小さくできるため、長支間の橋梁に適する。

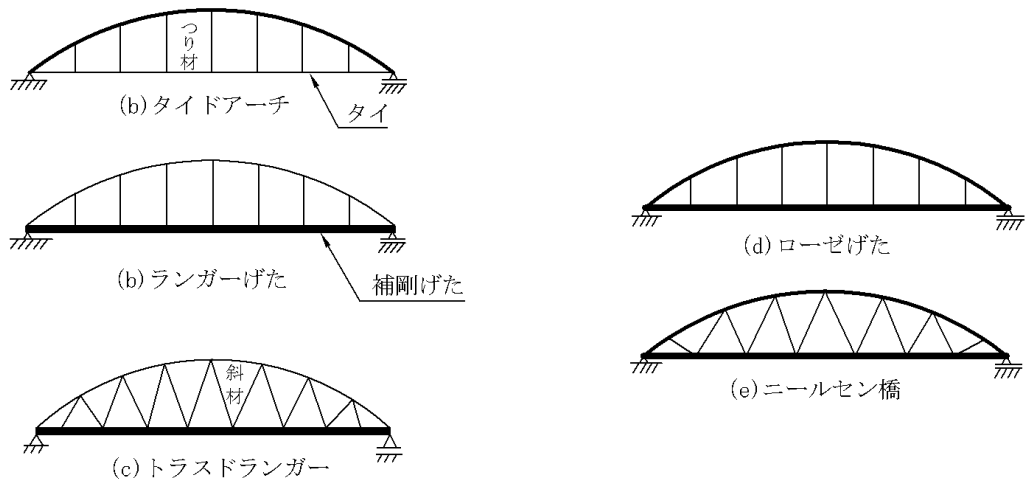


図 4.1.8 代表的なアーチ橋

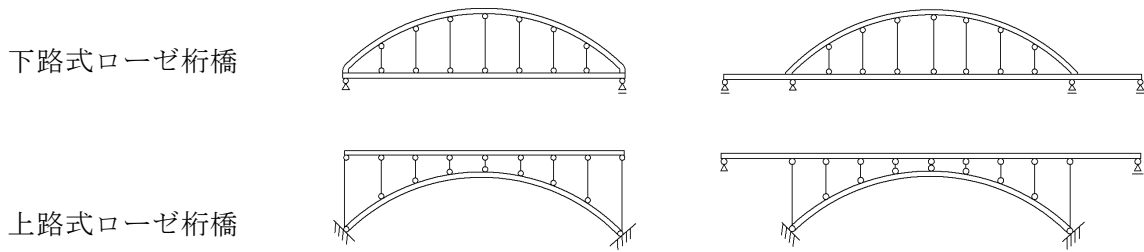


図 4.1.9 ローゼ桁橋における下路式、上路式の構造例

(構成1：上路形式)

床版等の死荷重、通行車両等の活荷重は、床版→縦桁・横桁→補剛桁→垂直材→アーチリブを介して支承に伝達される。

上下横構は、風荷重、地震荷重等の水平荷重に抵抗するための構造であるが、対傾構や支材と共存することによって橋の耐荷機構を立体的にし、ひいては全体の剛性を高め、かつ全体座屈に対する安全性を向上させる役割を果たしている。

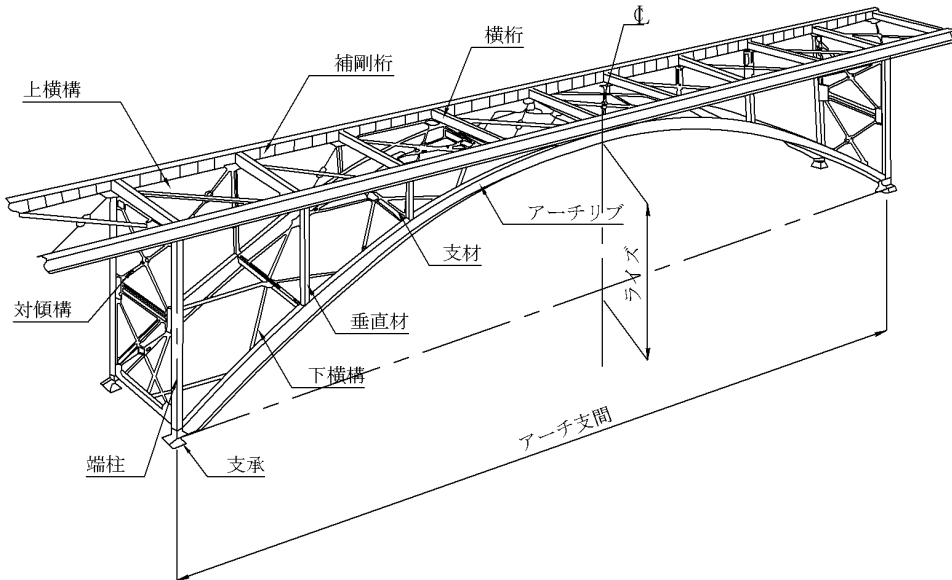


図4.1.10 代表的な上路式アーチ橋

(構成2：下路形式)

床版等の死荷重、通行車両等の活荷重は、床版→縦桁・横桁→主構（アーチリブ・補剛桁・ケーブル等）を介して支承に伝達される。

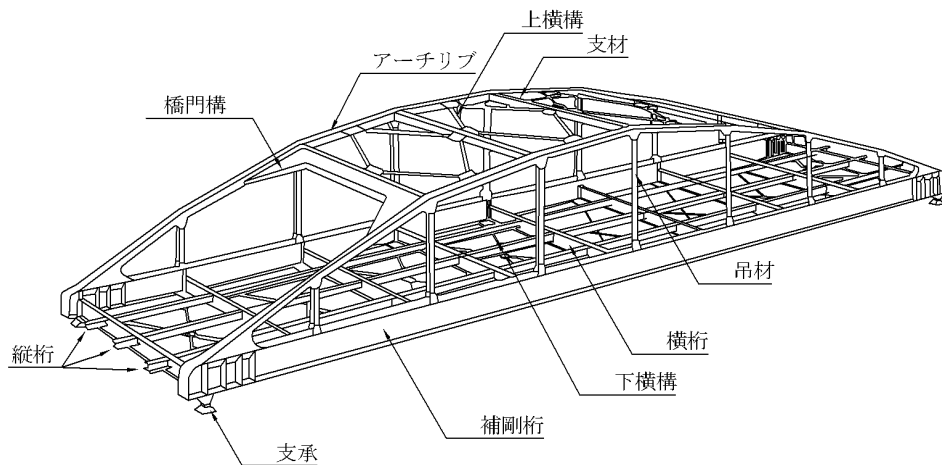


図4.1.11 代表的な下路式アーチ橋（ランガー形式）

(4) ラーメン橋

ラーメン橋は桁と脚を剛結し、軸方向力、曲げモーメント、せん断力とに同時に抵抗できるように組んだ骨組構造である。

多くは外的不静定であり、脚を傾斜させた形式（方杖ラーメン）の構造的特徴はアーチに類似している。

(種類)

1) 門型ラーメン、多径間連続ラーメン

門型ラーメンは上部工と2つ橋脚を剛結した形式であり、多径間連続ラーメンは上部工と複数の橋脚を剛結した形式である。

2) 方杖ラーメン

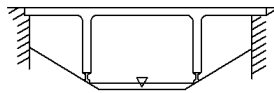
深い溪谷を渡る場合や高速道路のオーバークリッジに適用される事例が多い。方杖ラーメンはπラーメンとも呼ばれ、ラーメン橋として最もポピュラーな形式である。

3) V脚ラーメン

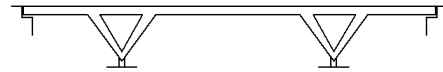
桁下空間を利用し、橋脚をV型とすることで上部工支間長を短くする形式である。

4) フィーレンディール

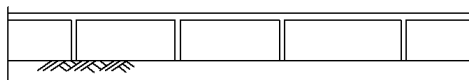
格点の剛結構造が複雑になるため、現在ではあまり使用されていない形式である。



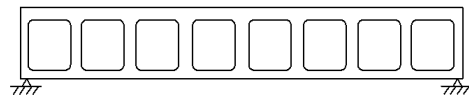
(a) 門型ラーメン



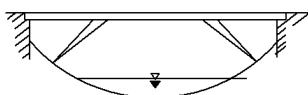
(d) V脚ラーメン



(b) 多径間連続ラーメン



(e) フィーレンディール



(c) 方杖ラーメン

図 4.1.1 2 代表的なラーメン橋

(5) 斜張橋

中間橋脚上に塔を立て、これからの斜めの引張材によって主桁を支持する構造の橋をいう。この形式は、主桁を斜め引張材によって弾性的に支持する連続桁と考えられる。

(種類)

1) 放射形式

ハープ形式に比べてたわみ剛性が大きいこと、塔の曲げモーメントが小さくなる。

2) ファン形式

放射形式と同様の構造特徴を有する。放射形式との違いはケーブルの定着位置が分散されていることにある。

3) ハープ形式

ケーブルの定着位置が分散されており、かつケーブルが平行に配置された形式である。2面ケーブル形式としても外観が良いという利点を有するほか、主桁の橋軸方向移動量を抑制できる。

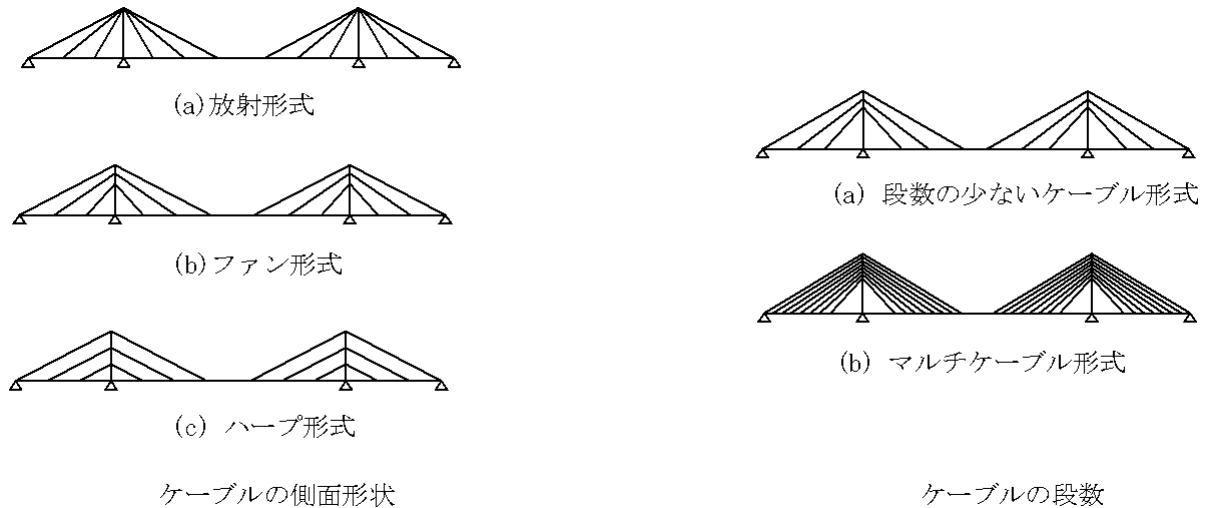


図4.1.13 代表的な斜張橋

(6) 吊橋

吊橋は、張りわたしたケーブルによって荷重を吊り、変形しやすいこのケーブルを桁、又はトラスで補剛する構造である。一般的には、単径間吊橋、3径間吊橋が用いられる。

吊橋はトラス、アーチ、プレートガーダー橋等の構造系と比較して極めて変形しやすい構造であることから、強風を予想される地点に建設される吊橋は、空気力学安定性について風洞実験等で十分な検討を行う必要がある。

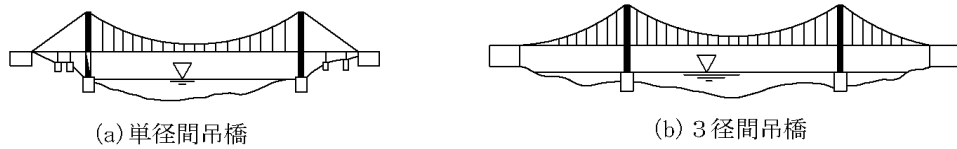


図4.1.14 吊橋の形式

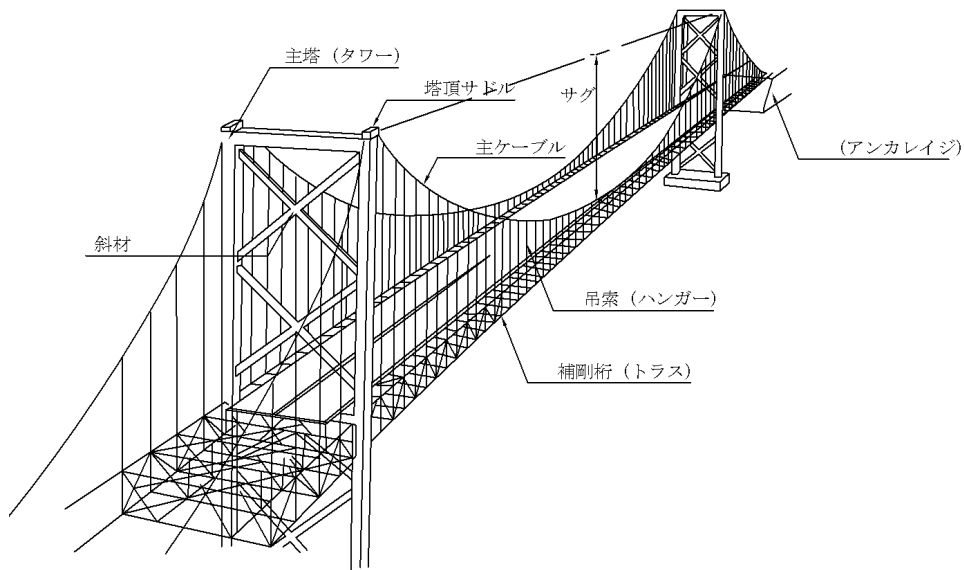


図4.1.15 吊橋の構造概要

コーヒーブレイク

「世界で最初の鉄の橋 アイアンブリッジ」

橋の材料としては、古来より石や木が使われてきたが、18世紀になって初めて鉄の橋が誕生した。最初の鉄の橋がこのアイアンブリッジで今なおイギリスに現存する。鉄は強度が強く優れた材料であるが、構造物等の大きなものに使うには高価すぎた。大量でしかも安価な鉄を手にするには石炭製鉄の出現まで待たなければならなかった。不純物を含まない木炭は製鉄に適した燃料であったが、薪の伐採のために森は丸裸にされ燃料の枯渇をまねいた。ふんだんにある石炭は、不純物の硫黄を含むことから製鉄の燃料とするとなかなか良い鉄が作れなかった。

18世紀になってコークスで鉄鉱石から鉄をとりだす製鉄法が成功すると産業革命が一気に加速した。蒸気機関のシリンダーに鑄鉄が使われ鉄製の柱をもつ丈夫な建物も出現した。鉄製の教会のドアや小型のボート、そして鉄製の墓石まで現れたという。世界で最初の鉄の橋、アイアンブリッジは石炭製鉄によって意気の上がる新材料の鉄時代の幕開けとともに生まれた産業革命の生き証人である。

1779年に完成したこの橋はそれ以前の石造アーチの形に倣い、約300トンの鑄鉄と鍛鉄を使って架けたもので長さは30mほどある。この橋が足かけ4世紀に亘って生き続けることができたのは、古い価値あるものに対する人々の愛情を見逃すことができない。世界文化遺産に指定されたこの世界最初の鉄の橋はイギリスだけでなく文字通り世界の遺産となっている。

ロンドンから特急で2時間弱のテルフォード駅から南5kmほどのその名もアイアンブリッジ（地名）のセバーン川に架かる橋は、周囲の産業遺構と併せて産業革命の博物館を構成し歴史好きのイギリス人や外国人の隠れたスポットである。

((社)鉄道貨物協会発行「JRかもつ」4月号より)



「東京ゲートブリッジ」

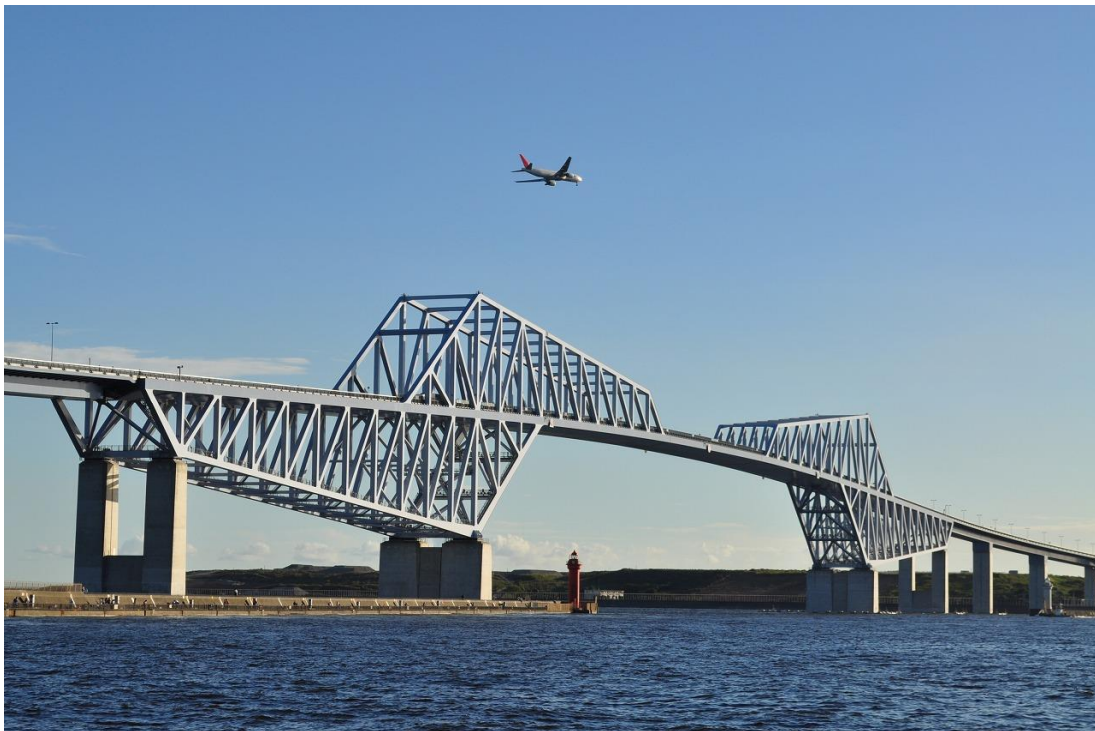
東京港では年々コンテナ貨物が増加しており、1日約1万個ものコンテナが扱われています。このため周辺の道路ではコンテナを牽引するトレーラーの影響により、非常に多くの交通渋滞が発生していました。この交通渋滞を緩和し、物流の効率化を図るために東京港臨海道路整備事業が行われ、その一環として造られたのが東京ゲートブリッジです。

東京ゲートブリッジは2012年に開通した中央支間長440mの連続トラス橋で、延長760mの主橋梁部は、トラスと箱桁を一体化した鋼3径間連続トラスボックス複合構造が採用されています。

建設地は埋立地のため地盤が軟弱で、加えて橋の形状は羽田空港が近くにあるため高さ制限があり、さらに船舶の航行を妨げない桁下高さの両方が必要でした。長大橋で多くの実績がある吊橋やアーチ橋では基礎が重くなり軟弱地盤には向かず、また、斜張橋は高さ制限があるため、採用が困難であったため、採用可能な橋梁形式としてトラス橋が採用されました。

建設の際には、発注した部材を現場付近で組み立て、それを日本最大級のクレーンを3台用いて船で運び架設する工法が取られました。

完成後は実際に渋滞が緩和され始め、また歩道も設けられたことにより、東京タワーと東京スカイツリーの両方を一望出来る新たな観光スポットとなっています。



4. 1. 2 床版形式

床版形式の選定は、経済性、施工性、耐久性、施工工期、交差条件及び床版支間長等を考慮し比較検討を行った上で、架橋位置に最も適した床版形式を選定するものとする。
 床版形式の基本的な選定フローを図4. 1. 1 7に示す。

(種類)

床版形式は、下図に示す通り、1) R C床版、2) P C床版、3) 合成床版、4) 鋼床版の4タイプに大別され、また、P C床版はプレキャストP C床版と場所打ちP C床版に分類され、さらに場所打ちP C床版は施工方法により固定型枠工法と移動型枠工法の2つに分類される。以下に、床版の種類と特性について述べる。

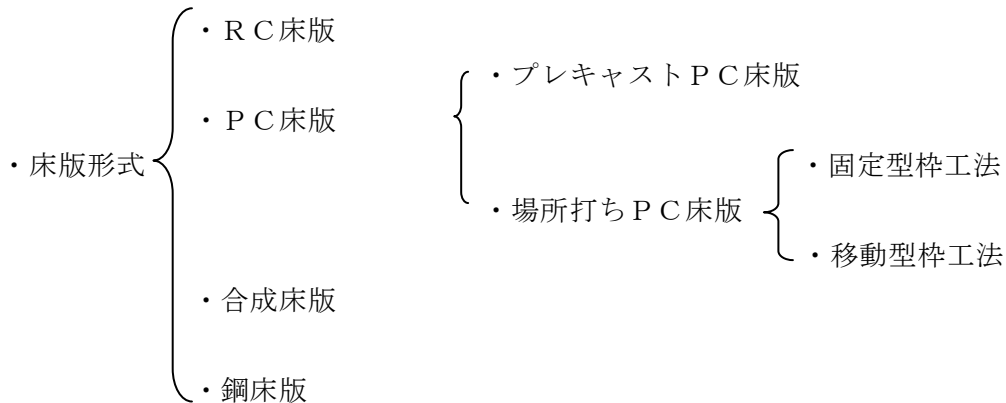


図4. 1. 1 6 床版形式の種類

1) R C床版

これまで最も一般的に用いられてきた形式である。床版支間は 3.0m 以下を基本としていたが、道示の改訂により床版支間が 4.0m まで拡大された。ただし、車道での一般的な最大支間は 3.0mが目安とされている。経済的な床版形式であるが、耐久性は、P C床版、合成床版に比べて劣る。

2) P C床版

主に少数 I 桁、細幅箱桁等の合理化桁と組合せて使用されている。床版支間は 6.0m 以下を基本としているが、新東名自動車道では6.0m を超えて使用されている例もある。

3) 合成床版

P C床版同様に合理化桁と組合せて使用されている。合成床版は型枠の兼用である下鋼板と鉄筋コンクリートの合成構造からなる。床版支間は最大 8.0m まで可能であるが、福岡高速 5 号線では 8.0m を超えて使用されている例もある。

4) 鋼床版

桁高制限がある場合や長大支間で上部工軽量化が必要な場合に有効な形式である。鋼床版のデッキプレートの最低板厚は、道示Ⅱ9.4 より、閉断面縦リブ (Uリブ) を使用する場合は 16mm 以上、その他の場合は以下の計算式により算出される値以上および 12mm 以上とすることが標準である。

$$\text{車道部分} : t = 0.037 \times b \text{ (B活荷重)}$$

$$t = 0.035 \times b \text{ (A活荷重)}$$

ただし、 $t \geq 12 \text{ mm}$

主桁の一部として作用する

$$\text{歩道部} : t = 0.025 \times b、 \text{ただし、} t \geq 10 \text{ mm}$$

ここに、 b : 縦リブ間隔 (mm)

4. 2 設計要領

4. 2. 1 設計一般

- (1) 「鋼道路橋設計ガイドライン（案）（平成10年5月）国土交通省」の適用範囲にある橋梁はこれを採用し、その他のものについてもこの設計思想により設計するものとする。
- (2) 主桁の設計にあたっては、設計、製作、輸送、架設ならびに維持管理等を考慮した最適な断面を定めるものとする。
- (3) 構造物の解析は、実際の構造物と作用荷重を適切にモデル化し、力学的に適切な解が得られる方法をとるものとする。

(1) 鋼道路橋設計ガイドライン（案）は、構造をできるだけ簡素化し構造を統一化することによって、製作省力化の一層の促進を図ることを目的としてとりまとめたものである。以下に

1) 適用範囲

- ① 支間長が20m～80m程度の中規模のI・箱桁橋で斜角や曲率が厳しくないものを対象。
- ② 他の形式の床組部材等にも適用が可能。

2) 1部材同一断面

- ① 主桁断面において、フランジ、腹板の板継ぎは設けずに、断面変化は現場継手部で行う。

3) フランジ幅同一

- ① 上下フランジ幅は桁全長にわたり、同一幅とする。

4) 腹板厚は同一、水平補剛材は一段

- ① 腹板は桁全長にわたり、同一厚さを原則とする。

鋼道路橋設計ガイドラインによるイメージを図4.2.1に示す。

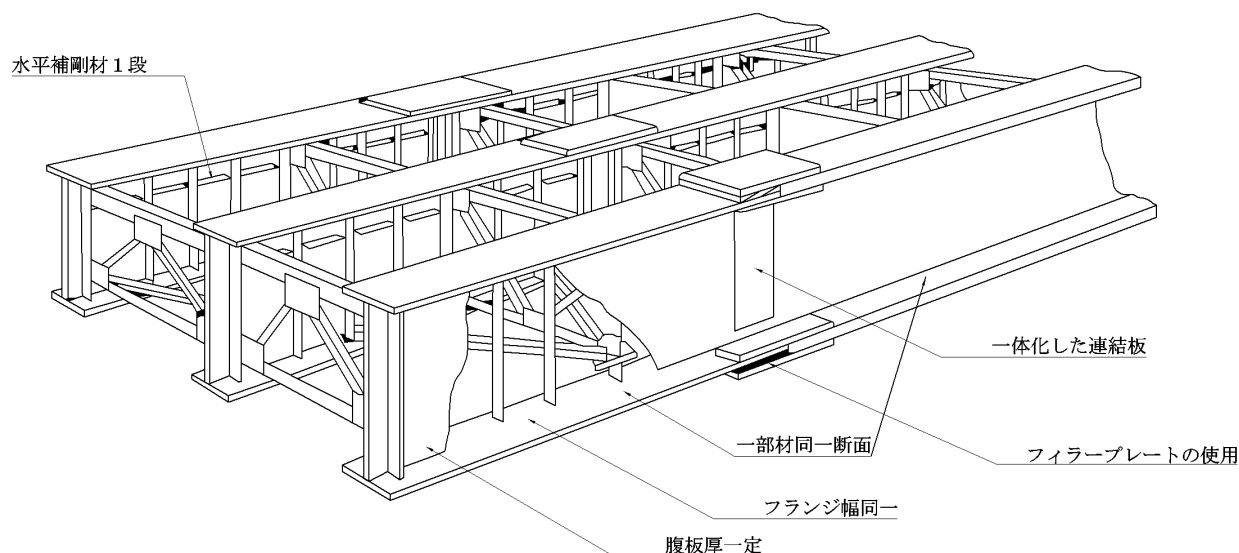


図4.2.1 省力化構造のイメージ図

5) フィラーの使用

- ①板厚差のあるフランジ高力ボルト継手は、原則としてフィラープレートを使用し、板厚差をなくす。
- ②鋼道路橋設計ガイドラインによるイメージを図4.2.2に示す。
- ③主桁等における板厚の変化は厚い方の板厚の1/2以下とする。又、板厚差はフィラープレート厚を考慮して、一般鋼材の場合は2mm以上、耐候性鋼材の場合は3mm以上とする。

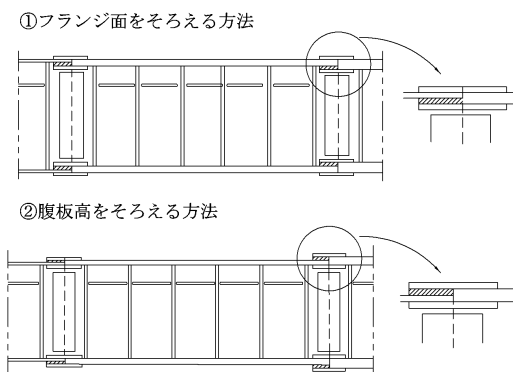


図4.2.2 主桁フランジの連結

表4.2.1 板厚差と使用するフィラープレートの組合せの例

使用鋼材		フィラープレート厚T	
		一般鋼材	耐候性鋼材
板厚差 Δt	1mm	薄い方の母材を1mmUPする (フィラープレートは用いない)	薄い方の母材を1mmUPする (フィラープレートは用いない)
	2mm	T=2.3mm	薄い方の母材を2mmUPする (フィラープレートは用いない)
	3mm	T=3.2mm	T=3.2mm
	4mm	T=4.5mm	T=4.5mm
	5mm	T=4.5mm	T=4.5mm
	6mm以上	T=板厚差 Δt と同じ	T=板厚差 Δt と同じ
フィラープレート材質		SS400	一般部 : SPA-H or SMA400 箱桁内面 : SS400

6) 連結板の一体化

- ①腹板の高力ボルト継手は、原則としてモーメントプレートとシャーププレートを一体化した連結板を用いる。(下図の右)
- ②鋼道路橋設計ガイドラインによるイメージを図4.2.3に示す。

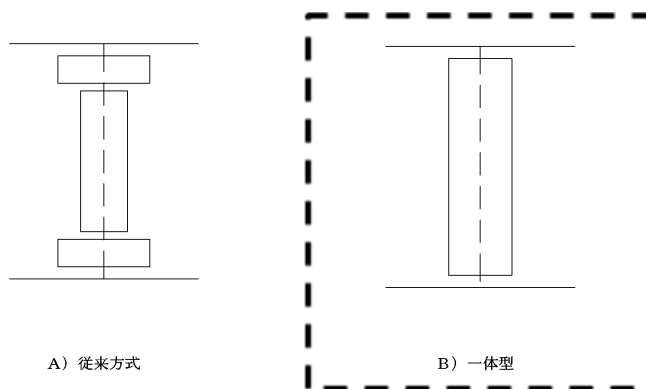


図4.2.3 腹板の連結

(3) 構造解析の概要及び目的

- 1) 構造解析とは、重力、風、地震、温度変化等の物理現象に対する構造物（橋）の挙動を構造力学理論に基づいて解明することである。このような構造解析は計画、設計、製作、架設の各段階で行われ、その目的も異なる。すなわち、対象とする構造形式、作用する外力の種類、又設計に適用する設計法により、解析方法が異なる。
- 2) 鋼橋の場合、対象とする構造形式が桁橋、トラス橋、アーチ橋、ラーメン橋、斜張橋、吊橋等であり、床版以外はすべて骨組構造にモデル化できるため、構造解析は平面又は立体骨組解析が一般的である。又、斜張橋や吊橋のように変形しやすい鋼橋を除く橋梁に対しては、一般に静的な荷重（移動載荷を含む）を作用させて、その応力や変形状態を求める静的解析が行われる。

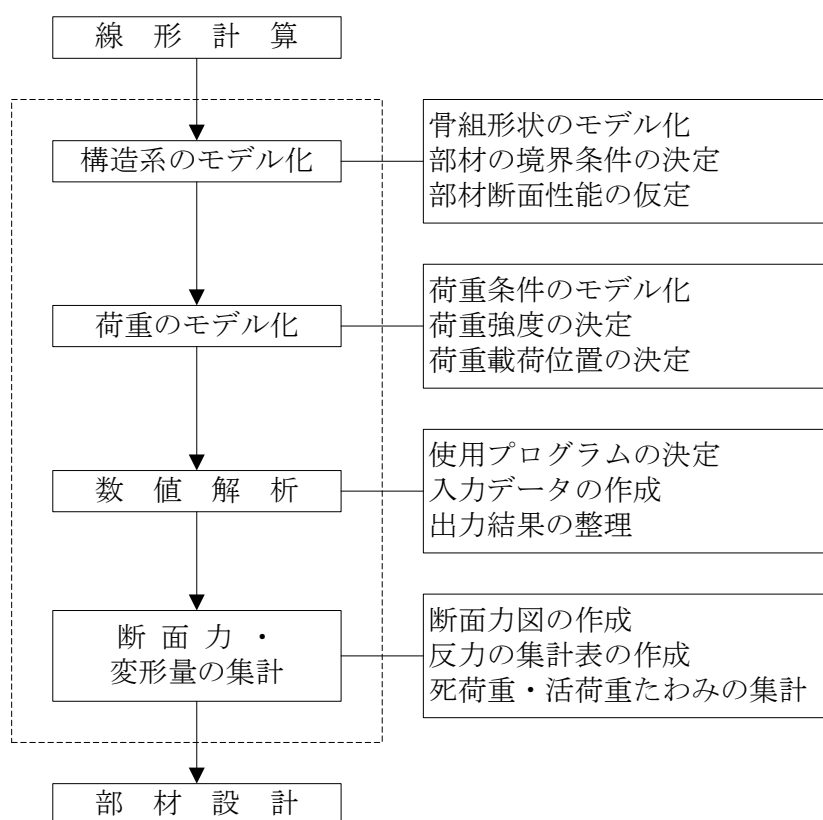


図4.2.4 構造解析の手順

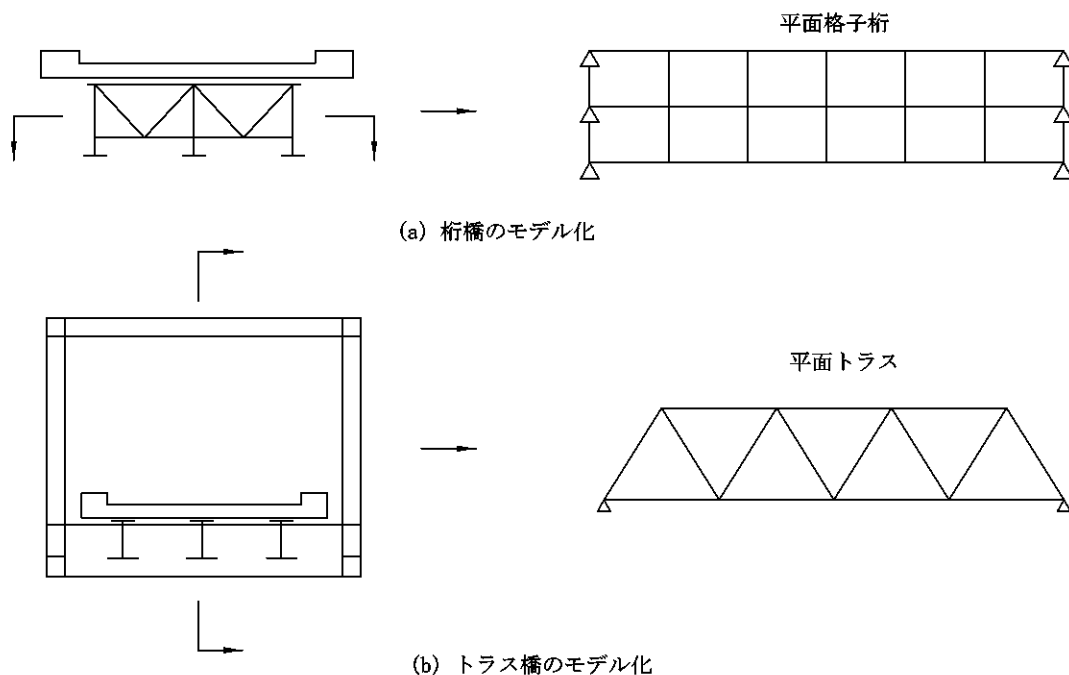



図 4. 2. 5 平面モデルによる解析

コーヒーブレイク 

「立体解析が必要な橋梁とは」

立体解析とは立体的（3次元）骨組みモデルを用いた構造解析です。一方で桁橋を除く橋梁（トラス橋、アーチ橋、ラーメン橋、斜張橋、吊橋）は部材を3次元で組合せた立体構造物です。

橋梁をモデル化するにあたり、立体構造物は全て立体的にモデル化する必要はなく、平面に分解しても適切に断面力や変位を算出することができる場合と判断される場合は平面解析を用いることができます。

よって、立体解析が必要な橋梁とは、一般的には平面モデルでは解析し難いと判断される立体構造物（例えば、非対称な形状等）とします。

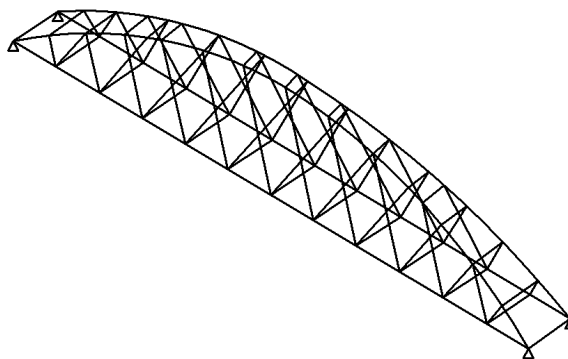


図 4. 2. 6 立体モデルによる解析

4. 2. 2 鋼種の選定

- (1) 鋼板は、JIS G 3101（一般構造用圧延鋼材）、JIS G 3106（溶接構造用圧延鋼材）及び JIS G 3114（溶接構造用耐候性熱間圧延鋼材）の規格に適合するものを用いるものとする。
ただし、溶接を行う鋼材は、JIS G 3106 及び JIS G 3114 の規格に適合するものを用いるものとする。
- (2) 鋼種の選定に際しては、道示Ⅱ1.6 に記載される鋼材に加え、降伏点一定鋼、その他高機能鋼材を考慮するものとする。
- (3) 鋼種は板厚により、表4. 2. 2に基づいて選定するのを標準とする。
- (4) 鋼板の板厚選定は1mm刻みとしてよい。但し、市場に流通している板厚以外は1.0m（幅）×3.0m（長）以上の量を使用することを前提とする。
- (5) 耐候性鋼材の使用に際しては、別項目を設け後述する。

表 4. 2. 2 板厚による鋼種選定標準

鋼種		板厚 (mm)								
		6	8	16	25	32	40	50	100	
構非 造溶 用鋼 接	SS400	○								○
溶 接 構 造 用 鋼	SM400A SM400B SM400C					○	○			○
	SM490A SM490B SM490C				○		○			○
	SM490YA SM490YB SM520C			○			○			○
	SM570									○
	SMA400AW SMA400BW SMA400CW				○		○			○
	SMA490AW SMA490BW SMA490CW			○			○			○
	SMA570W									○

注：板厚が8mm未満の鋼材については道示Ⅱ4. 1. 4および9. 4. 6による。

- (1) JIS 規格材であれば、無制限に使用可能との誤解を避けるために、適用上、SS400 の橋への適用を非溶接部材に限定することとした。ただし、板厚 22mm 以下の SS400 を仮設資材に用いる場合や、二次部材に用いられる形鋼や薄い鋼板等で SM 材の入手が困難な場合には、事前に化学成分を調査したり、溶接施工試験等により溶接性に問題がないことを確認した上で使用することができる。なお、JIS に用いられている鉄鋼記号のアルファベット及び数字は、各々意味を持っており、例えば SMA400AW では、S は Steel、M は Marine、A は Atmospheric、400 は引張強さ 400N/mm²、A はシャルピー吸収エネルギーによって ABC に分類される項目、W は Weather を意味する。
- (2) 板厚により降伏点又は耐力が変化しない鋼材について、設計上有利となる場合には、このような降伏点又は耐力が変化しない鋼材を用いることもできる。この場合は鋼種の名称の後に“-H”を付記する。

4.2.3 床版

(1) 床版に用いる鉄筋の引張許容応力度は、表4.2.3に示す値とする。

表4.2.3 鉄筋の許容応力度 (N/mm²)

鉄筋の種類 応力度の種類	SD345
許容引張応力度	140
許容圧縮応力度	200

(2) 主鉄筋の配筋方向は、斜角が比較的ゆるい(70°~90°)場合、斜方向にそって配筋するのが望ましい。

(3) 連続桁の中間支点付近で負の曲げモーメントが発生する区間は、橋軸方向の引張りに対し、補強鉄筋を配筋する。

(1) 床版を支持する桁の不等沈下の影響が無視できる場合は、許容応力度 140N/mm² に対し、20N/mm² 程度の余裕を持たせるのが望ましい。

不等沈下の影響が無視できる場合とはI桁が並列され、各桁の高さがほぼ等しい橋においては、適切に荷重分配横桁を配置し、たわみの許容値を満足していれば、支持桁の不等沈下による影響は小さく、これを無視してよいが、図4.2.7のように剛性の著しく異なる桁で床版が支持されている場合は不等沈下の影響は無視できない。

床版を支持する桁の不等沈下の影響を考慮する場合で、かつ付加曲げモーメントを加え断面計算を行う場合は、許容応力度を 140N/mm² とする。なお、道示Ⅱ付録-1に示される算定図表を用いて付加曲げモーメントを求める場合には、A活荷重の橋梁はこのまま用い、B活荷重の橋梁については図表から求められる値に1.25倍した値を付加曲げモーメントとする。

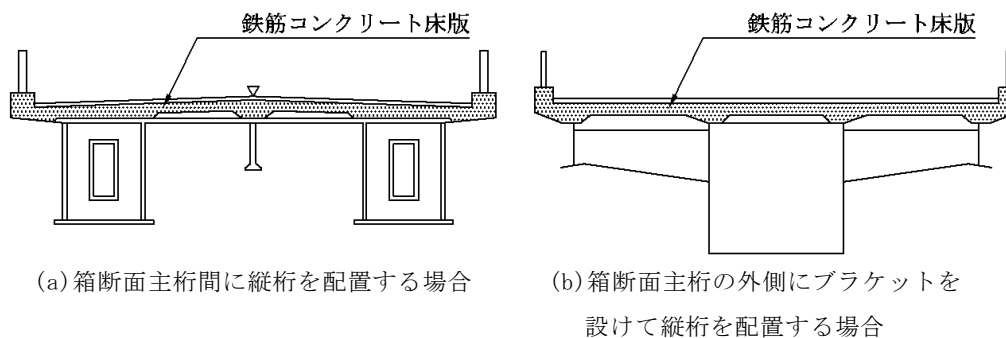
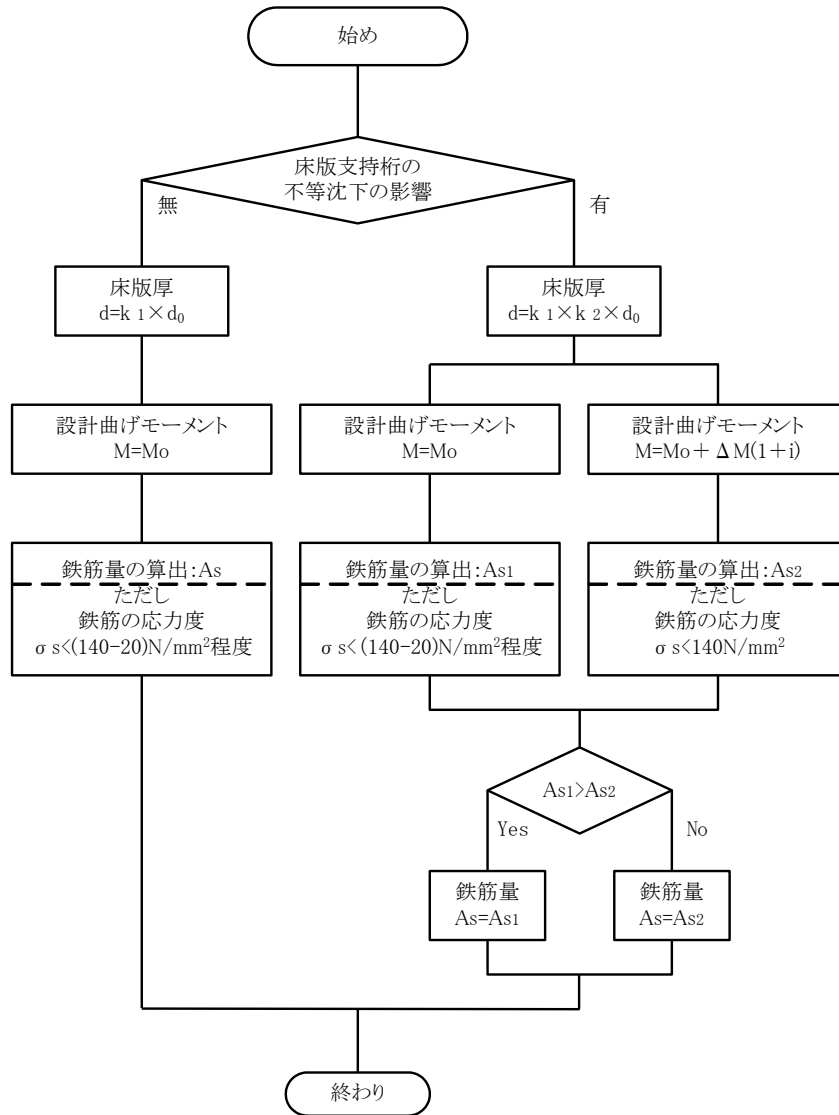


図4.2.7 床版に付加曲げモーメントが生じる形式の例



ここで、 d : 道示Ⅱ9.2.5に規定される床版厚
 M_0 : 道示Ⅱ9.2.4の(1)～(3)に規定される設計曲げモーメント
 ΔM : 付加曲げモーメント
 (ただし、 ΔM を算出する場合の床版厚は、 $d_0 \times k_1$ を用いるものとする。)

参考：道示Ⅱ9.2.4 (H24.3) P. 271 図-解 9.2.5

図4.2.8 床版断面計算フローチャート

(2) 主鉄筋の配筋方向は、図4.2.9のようにするのが望ましい。

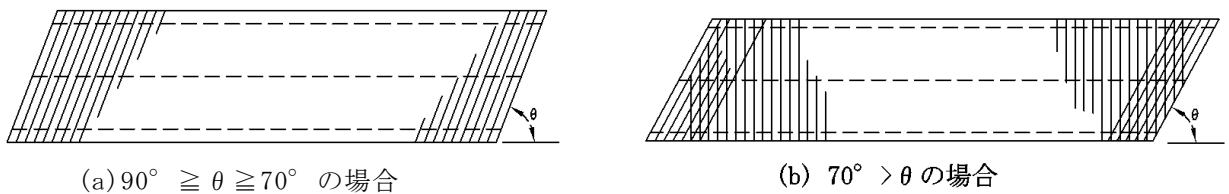
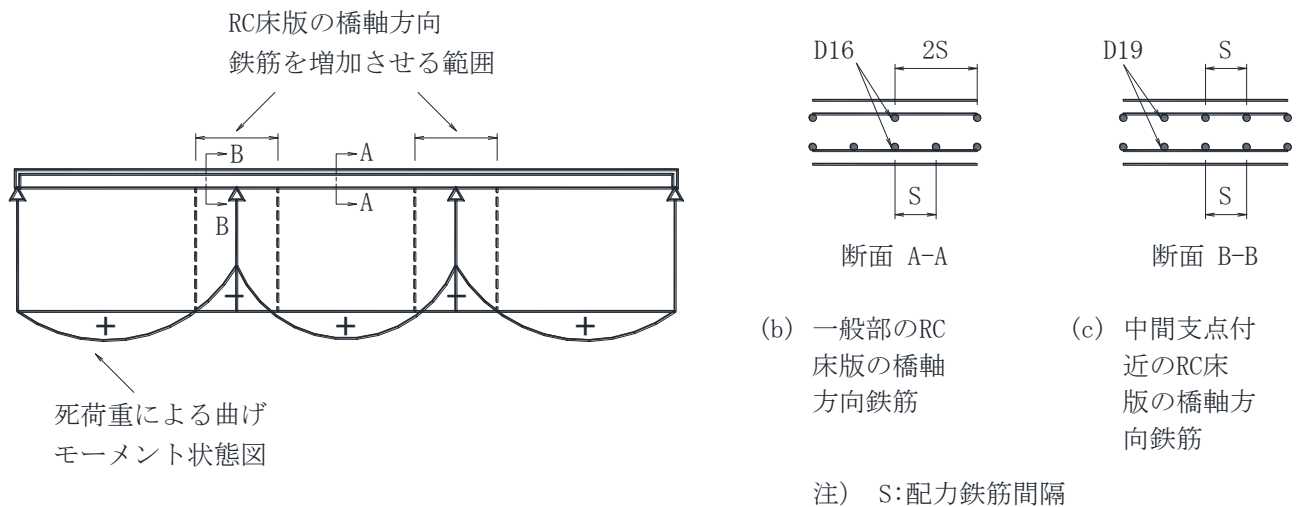


図4.2.9 主鉄筋配筋方向


(3) 連続桁の中間支点上の橋軸方向配筋は、図4.2.10によるものとする。

橋軸方向の配筋は、施工上大きな支障とならない範囲でその間隔を小さくし、かつ鉄筋径を1段上げて配置するのがよい。この場合、間隔は10cm以上、最小鉄筋径は19mmとするのがよい。



参考：設計施工マニュアル（橋梁編） 東北地方整備局（H20.12）P.4-11

図4.2.10 連続プレートガーダー中間支点の橋軸方向鉄筋の補強例

コーヒーブレイク 

「最小床版厚」

鉄筋コンクリート床版の設計では、コンクリートは引張応力度に対して抵抗し得ないものと考えていますが、実際にはコンクリートはある程度までは曲げ引張応力度に対して抵抗することができます。したがって、荷重によって床版のコンクリートに生じる曲げ引張応力度をある限度内に抑えて、有害なひびわれの発生をできるだけ少なくするのが望ましいのです。このために道示では、鉄筋の許容応力度をある程度低く抑えると同時に床版の最小全厚が規定されています。

4.2.4 高力ボルト継手

- (1) 一般の部材における高力ボルトを用いる継手は、摩擦接合とするものとする。なお、その他の接合方法を採用する場合は、所定の機能が満足されるよう、適用箇所、施工性及び継手面の状態等について十分検討を行う。
- (2) 摩擦接合において接合される材片の接触面については、必要とするすべり係数が得られるように適切な処理を施す。
- (3) 高力ボルトを用いる継手は、ボルトに作用する力が不均等とならないよう、1 ボルト線上に並ぶ本数に配慮して設計するものとする。
- (4) 摩擦接合に用いる高力ボルトは、トルシア形高力ボルト (S10T) を用いるのを原則とする。但し、トルシア形高力ボルトの締付けが困難な箇所は高力六角ボルト (F10T) を用いてもよい。
- (5) 高力ボルトの種別は、明確に区別が可能なように設計図面に明示するものとする。
 ✱ ; 高力六角ボルト
 ✦ ; トルシア形高力ボルト
- (6) ボルト長は、図4.2.12及び図4.2.13にしたがって算定し、5mm 単位 (切上げ) にラウンドアップするものとする。

(1) ボルト接合の種類

- 1) 摩擦接合：高力ボルトで母材ならびに連結板を締付け、それらの間の摩擦力により応力を伝達させる方法
- 2) 支圧接合：ボルト円筒部のせん断抵抗及び円筒部とボルト孔壁との間の支圧により応力を伝達させる方法 (橋梁での施工例は少ない)
- 3) 引張接合：
 - ① 継手面を有する2枚の板を高力ボルトで締付けて接合する形式 (短締め形式)
 - ② 継手面を有する板を直接締付けずに、リブプレート等を介して高力ボルト、鋼ロッドやPC鋼棒等で締付けて接合する形式 (長締め形式)

- (2) 接触面を塗布しない場合には、接触面は黒皮を除去して粗面とし、締付けにあたっては接触面の浮きび、油、泥等を十分に清掃して取り除くものとする。接触面に表4.2.4に示す条件の無機ジンクリッチペイントを塗装する場合は、表4.2.5に示す、すべり係数が得られるものとみなすことができる。この場合の、摩擦接合用高力ボルトの許容力は、表4.2.6に示す値となる。

表4.2.4 無機ジンクリッチペイントを塗装する場合の条件

項目	条件
接触面片面あたりの最小乾燥塗膜厚	50 μ m 以上
接触面の合計乾燥塗膜厚	100~200 μ m
乾燥塗膜中の亜鉛含有量	80%以上
亜鉛末の粒径(50%平均粒径)	10 μ m 程度以上

参考：道示Ⅱ18.5.3 (H24.3) P.487 表-18.5.2

表4.2.5 すべり係数

項目	すべり係数
接触面を塗装しない場合	0.40
接触面に無機ジンクリッチペイントを塗装する場合	0.45

参考：道示Ⅱ18.5.3 (H24.3) P.487 表-18.5.1

表4.2.6 摩擦接合用高力ボルトの許容力（1ボルト1摩擦面あたり）

接触面を塗装しない場合 (KN)

ボルトの等級 ねじの呼び	F8T	F10T	S10T
M20	31	39	39
M22	39	48	48
M24	45	56	56

接触面に無機ジンクリッチペイントを塗布する場合 (KN)

ボルトの等級 ねじの呼び	F8T	F10T	S10T
M20	35	44	44
M22	44	54	54
M24	51	63	63

参考：道示Ⅱ3.2.3 (H24.3) P.149 表-3.2.7

- (3) 高力ボルト摩擦接合継手では、1ボルト線上に並ぶボルト本数を8本以下とするのがよい。なお、接合面に無機ジンクリッチペイントを塗装する場合の高力ボルト摩擦接合継手については、最近の実験等により、多列配置がすべり耐力に及ぼす影響が確認されている。これらを踏まえ、接合面に無機ジンクリッチペイントを塗装する継手に対し、摩擦接合用高力ボルトの許容力に下表に示す低減係数を乗じて設計を行う場合には、1ボルト線上に並ぶボルト本数を最大12本までとすることができる。

表4.2.7 摩擦接合用高力ボルトの許容力に乗じる低減係数

1ボルト線上に並ぶボルト本数	低減係数
8本以下	1.00
9本	0.98
10本	0.96
11本	0.94
12本	0.92

- 注1) 本表に示す低減係数は、道示Ⅱ18.5.3の規定に従って接合面に無機ジンクリッチペイントを塗装した継手を対象としたものである。
 注2) 1ボルト線上に並ぶボルト本数8本を超える場合には、対象とする継手の全てのボルトについて、この低減係数を許容力に乗じる。

参考：道示Ⅱ7.3.1 (H24.3) P.230 表-解7.3.1

- (4) 高力六角ボルトはトルシア形高力ボルトに比べ、狭隘な空間においてもボルトの締付けが可能である。よって、施工空間が狭くトルシア形高力ボルトの使用が困難な場合は、高力六角ボルトの使用を認めることとした。

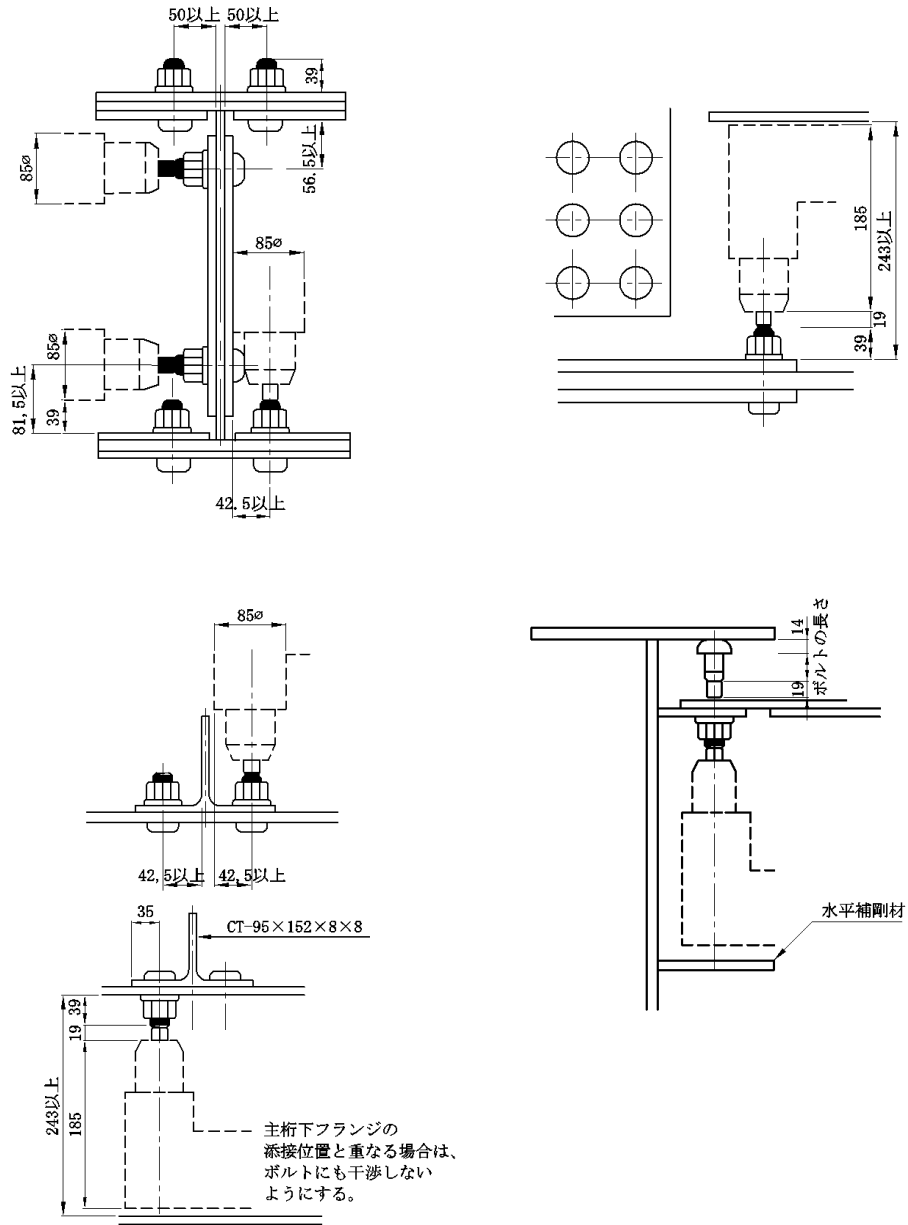
締付け寸法は、デザインデータブック（日本橋梁建設協会）等に示す作業空間を考慮し計画する必要があるが、次頁に示す箇所においては特に配慮する。

1) I桁の主桁

- ①主桁添接のフランジとウェブのボルト位置関係
- ②横構ガセット又は水平補剛材と主桁添接位置
- ③対傾構の取付けボルトとフランジ又は水平補剛材の関係
- ④横構とフランジの関係

2) 箱桁縦リブの間隔

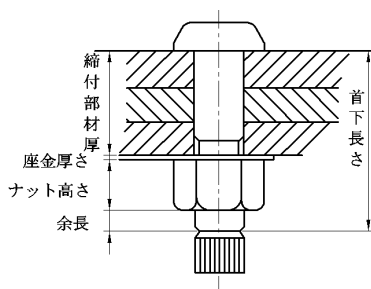
3) 鋼床版の縦リブ間隔



参考：'11 デザインデータブック（社）日本橋梁建設協会（H23.4）P.123、P.124

図4.2.11 対傾構及び横構の連結（トルシア形高力ボルトの場合）

(5) トルシア形高力ボルトの長さ



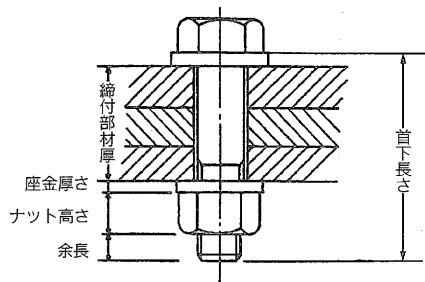
呼び	単位:mm		
	縮付長さに加える値	最大余長	最少余長
M16	25 (30)	8.5 (9)	4.5 (5)
M20	30 (35)	9.5 (10)	5.5 (6)
M22	35 (40)	11 (10)	7 (6)
M24	40 (45)	14 (13)	10 (9)
M27	45 (50)	16 (15)	12 (11)
M30	50 (55)	16 (13)	12 (9)

- 注) 1. 最大余長は5mm単位に切り上げた場合の値を示す。(施主により異なる場合もある。)
 2. 引張接合短縮め形式の場合、頭側にも座金を用いるため、()内の数値とすること。

参考：'11 デザインデータブック（社）日本橋梁建設協会（H23.4）P.122

図4.2.12 トルシア形高力ボルトの長さ

(6) 高力六角ボルトの長さ



単位:mm

呼び(d)	縮付け長さに加える値	最大余長	最少余長
M16	30	9	5
M20	35	10	6
M22	40	10	6
M24	45	13	9
M27	50	15	11
M30	55	13	9
M33	60	15	11
M36	65	17	13

注)最大余長は5mm単位に切り上げた場合の値を示す。(施主により異なる場合もある。)

参考：'11 デザインデータブック (社) 日本橋梁建設協会 (H23.4) P.118

図4.2.13 高力六角ボルトの長さ

コーヒーブレイク

「引張接合」

H14 道示改訂で引張接合の設計方法及び使用材料が規定され、事実上採用可能な接合方法となりました。引張接合のメリットは以下のとおりです。

- ①摩擦接合に比べ、ボルト本数が減少する場合があります。
 - ②連結板が不要です。
 - ③継手構造を工夫することで景観性を向上させることができます。
- ただし、工費増となる場合もあるので、採用には経済性の検証が必要です。

<引張接合の構造例>

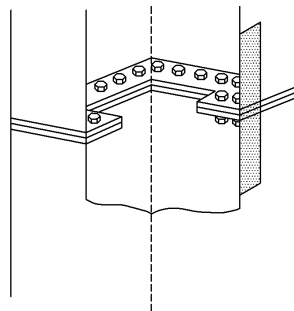


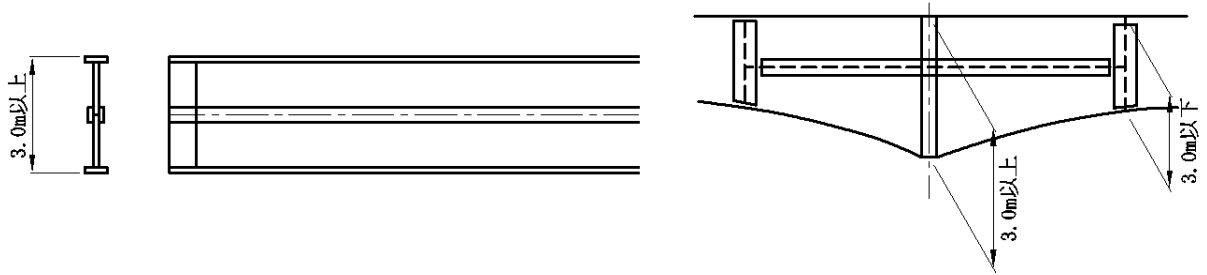
図4.2.14 L接合の構造例

4.2.5 輸送と部材縦継手

輸送上、桁断面（幅×高さ）寸法は車両制限令で定められる範囲内であることが必要である。したがって、桁高は3.0m以下を、桁幅は3.3m以下を標準とする。

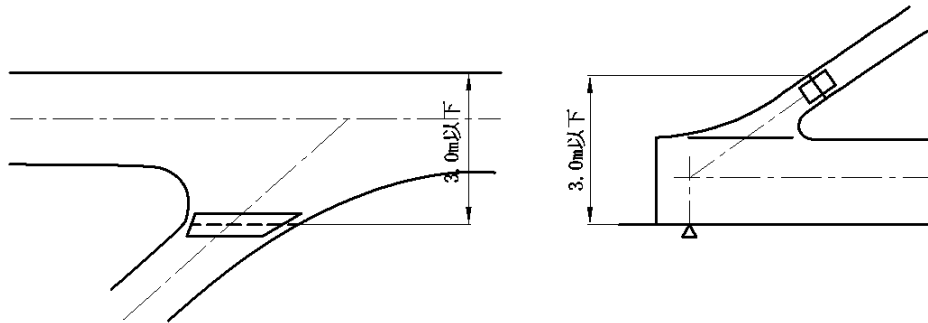
(1) 部材寸法

部材寸法は幅3.3m超もしくは長さ13.5m超の場合は、陸上輸送許可が得られにくいいため、幅3.3m以下かつ長さ13.5m以下を標準とする。縦継ぎを行う桁高は、車両制限令にて3.8mを限度としているが、輸送トラックの荷台高さ、部材の勾配、吊金具、スタッド等を考慮して3.0mを限度とするのがよい。

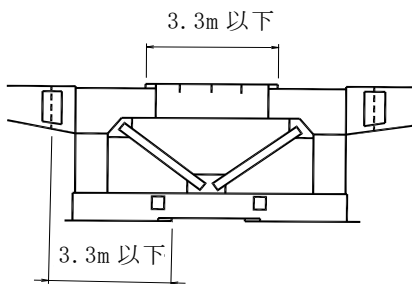


(a) 等断面ウェブの縦継ぎ

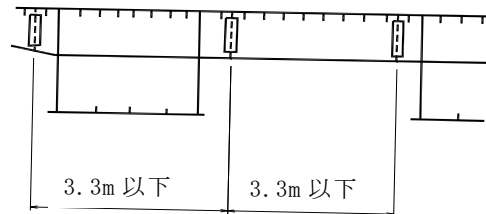
(b) 変断面ウェブの縦継ぎ



(c) 隅角部での板継ぎ



(d) 箱桁橋



(e) 鋼床版橋

図4.2.15 縦継ぎ位置

(2) 関係法令

トレーラー、トラックを使用し貨物を輸送する場合は、道路を通行する車両を対象としたつぎの各法令により制限を受ける。

表 4. 2. 8 各関係法令における制限の内容

関係法令	制限の内容
道路運送車両の保安基準(道路運送車両法)	車両に関する制限
道路交通法施行令(道路交通法)	積載の制限
車両制限令(道路法)	通行の制限

上の表中、制限の内容はそれぞれの保安上の観点から規定されたもので、各制限値は以下に示すこととする。

(3) 道路関係法規と車両ならびに積載貨物の大きさや重さの関係

表 4. 2. 9 道路関係法規と車両ならびに積載貨物の大きさや重さの関係

	道路運送車両の保安基準	車両制限令				道路交通法
		一般的制限			特認可能限度一括申請の許可限度	
		高速自動車国道以外	高速自動車国道(指定道路を含む)	特認可能限度一括申請の許可限度		
幅(B)	2.5m	2.5m	2.5m	※1 3.5m	車体幅	
高さ(H)	3.8m	3.8m	3.8m	※2 4.3m以下	3.8m	
長さ(L)	単車	12.0m	12.0m	※4 12.0m	13.2m	自動車長×1.1
	連結	※3 12.0m			17.0m	
総重量(W)	単車	※6 20~25t	20t	※6 20~25t	25t	※5 積載物の重量が制限以下
	連結	※7 (28t)	20t	※6 20~25t	※9 (40t)	
軸重	10t	10t	10t	10t	10t	制限なし
隣接軸重	※8 18~20t	※8 18~20t	※8 18~20t	※8 18~20t	20t	規定なし
輪荷重	5t	5t	5t	5t	5t	規定なし
最少回転半径	12.0m	12.0m	12.0m	12.0m	12.0m	規定なし

参考：'11 デザインデータブック(社)日本橋梁建設協会(H23.4)P.161

(注) 総重量、隣接軸重等の制限値は使用する個々の車両(最遠軸距、車両全長等)により異なる。個々の車両における制限値の算出に際して、その詳細については「車両制限令実務の手引き-平成16年11月第2次改訂版」等によること。

※1 高速自動車国道(指定道路含む)、自動車専用道路の幅制限については、許可限度内であってもそれぞれの道路管理者に確認が必要である。

※2 高さの制限は輸送経路により詳細な調査を要するが、許可車両の高さは原則として4.3m以下とし、トンネル等の構造物の道路空間の高さから20cmを減じたものと比較し、申請車両の高さが高い場合は通行不可となる。

一般的には道路構造令による建築限界により塗装補修工事等の足場約20cmを減じて考えればよい。

※3 セミトレーラーはキングピン中心から車両後端までの寸法が12.0m以下

※4 貨物が前後に、はみ出していないセミトレーラーは16.5mまで(ポールトレーラー、ダブルスは適用外)

※5 車両検査証に示す最大積載量以下。但し、車両制限令では、車両+乗員+貨物=総重量が40t以下にほとんど制限されるので、道路管理者が許可し得る最大重量が実質的に道路交通法にも適用される。

※6 最遠軸距及び車両全長により異なる。

※7 セミトレーラーはキングピン中心から最後軸までの距離に応じ最大28tまで。

※8 隣接軸距により異なる。

※9 参考数値。しかし、40t以上となった場合には特殊車両通行許可証の取得が難しくなる。

- ①車両制限令の一般的制限は許可で運行できる限度である。
- ②一般的制限を超える車両は特殊車両として道路管理者に通行許可の申請を行わなければならない。表4.2.9における特認可能限度は一括申請に対して許可される限度である。この制限値は通行する経路、使用車種等により条件を異にする。
- ③ 道路交通法での制限値を超える車両については、「制限外積載」として、予め出発地の警察署を所轄する、警視庁、都道府県警察本部に申請し、出発地の警察署長の許可を得なければならない。

(4) 許可の一元化（一括申請）

特殊車両通行許可申請に対して、申請を受けた道路管理者は、他の道路管理者の分についても許可することができる。

一元的許可（一括申請）の限度は、使用車種によって原則として、積載荷姿図のように制限される。

ただし、経路の状況に応じて必要な条件を付けて許可される。

(5) 個別審査

車両寸法が一元的許可（一括申請）の限度を超える場合、あるいは橋梁等の耐荷重許可限度を超えるものについては、通行する道路の道路管理者の個別審査を受ける必要がある。

個別審査は、事前審査、特殊車両の手配、各種の通行条件による制限等により、数ヶ月を要する他車両又は積載貨物が分割可能であることの立証が困難なので極力避けることが望ましい。

(6) 許可条件

道路管理者が審査の結果に基づき通行を許可する場合は通行条件書により、必要な条件を付して許可し、申請者はその条件を厳守しなければならない。

なお、必要な条件とは、通行時間帯の制限（夜間通行）、誘導車の配置等であり、具体的な条件については、「特殊車両通行許可認定書」に記載されているので、実施に際してはこの内容を必ず確認し遵守するとともに、これを常時各車両に携行しなければならない。

(7) 主な車両の許可範囲図

本図に示す積載寸法は、ポールトレーラを除いて一元的許可限度の最大値を示したものであるが、各図示の値以下であっても道路との関係において、さらに制限される。

特に、ポールトレーラの許可範囲については長尺なため綿密な事前の道路調査と道路管理者の個別審査対象となり事前協議が必要である。

又、安全輸送という観点からすれば、車両総長（積載物を含む）は17m以内になるよう、部材長を設計することが望ましい。

積荷の長さは、車両荷台長+車両全長の0.1倍迄を標準とする。（ポールトレーラを除く）
積荷の幅は、車両台幅以内を標準とするが、積荷分割が不可能な場合には、3.5mを限度とする。

積荷の高さは{3.8m-車両荷台高さ-台木高さ(0.1m)}を標準とするが、分割不可能な場合には車両積載高さで4.3mを限度とする。

車両重量は必要に応じ、調査すること。

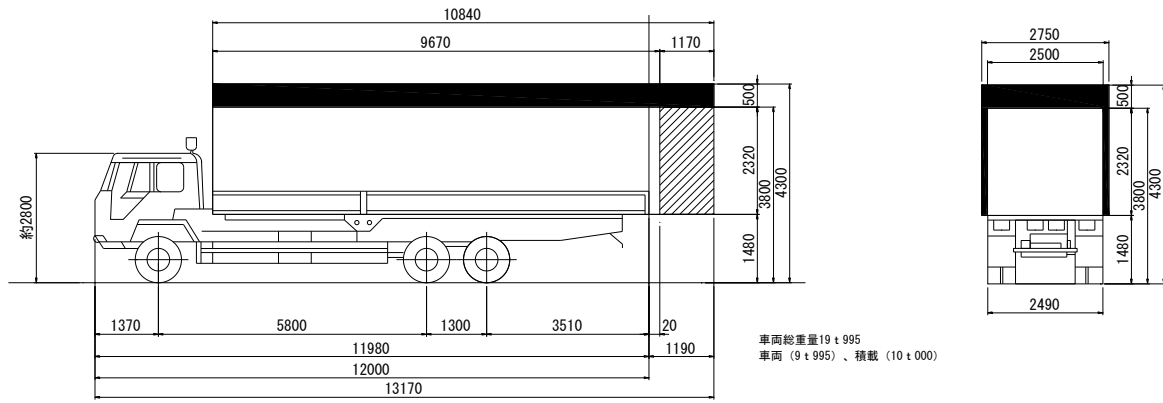


図4.2.17 トラック許可範囲(10トン積)

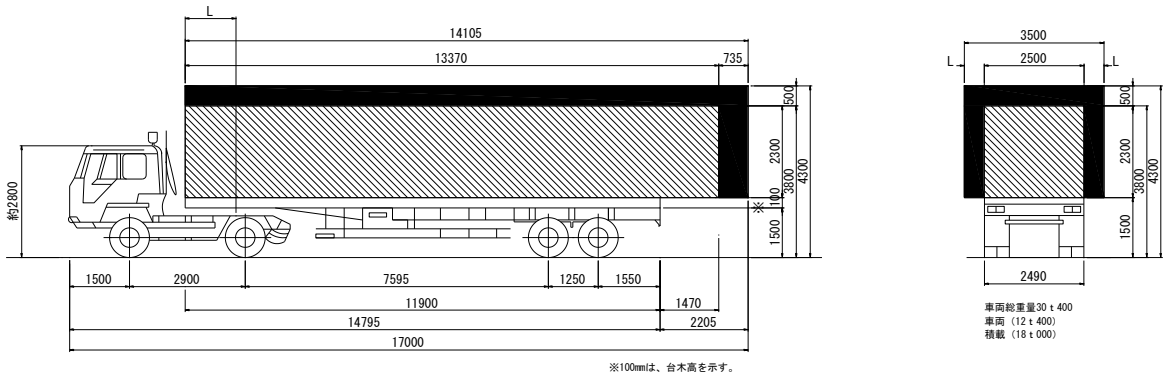
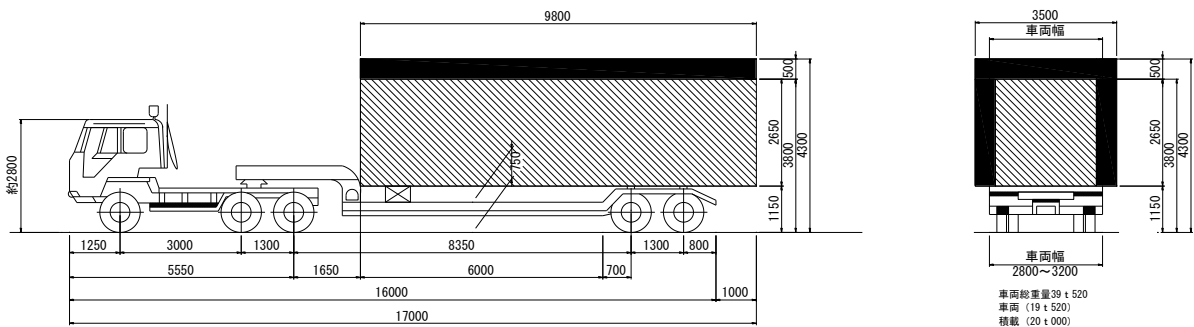


図4.2.18 高床式セミトレーラ許可範囲(18トン積)



許可取得区分(凡例)	
	: 許可申請不要
	: 特殊車両通行許可証取得
	: 特殊車両通行許可証 +制限外積載許可証(警察署)取得

参考: '11 デザインデータブック (社) 日本橋梁建設協会 (H23.4) P.162、P.163

図4.2.16 低床式セミトレーラ許可範囲(20トン積)

4.2.6 現場溶接構造

- (1) 景観性を考慮する場合や高力ボルト接合が困難な場合においては、現場溶接構造の採用を検討する。
- (2) 現場溶接の採用にあたっては、架設条件、施工工期、施工性及び環境状態等の問題点を検討し、総合的判断により現場溶接の採否を決定する。

- (1) 接合部材の板厚が厚くなったり、材料の強度が高くなると、必要ボルト本数が増加し、添接板の長さが長くなる。この場合、ボルトに作用する力が不均等になる可能性があるため、道示では応力方向1列当たりなるべく8本以下にするのがよいとされている。又、やむを得ない場合でも一般的に摩擦試験結果を参考に12本以下に抑えている。よって、この制限を超える場合は、ボルト接合が構造的に困難であることから、現場溶接接合の検討が必要となる。この他、鋼床版については、ボルト上の舗装厚が薄くなることに起因する舗装割れ等の問題より、溶接継手が採用される場合が増えている。
- (2) 現場溶接の採用に際して、考慮しなければならない事項は、以下のような点である。
- ① 高力ボルト接合と現場溶接継手の特性比較（表4.2.10）
 - ② 主構造の部材別の現場溶接採用の適否（表4.2.11（1）～（3））
 - ③ 主構造以外の現場溶接例（表4.2.12）

表4.2.10 高力ボルト接合と現場溶接継手の比較

項目	高力ボルト継手		現場溶接継手	
美 観	△	良いとは言えないが、目立たない場合も多い。	○	良い。
塗 装 (メンテナンス)	△	添接部は塗装が劣化しやすい。	○	良い。
設 計	△	孔控除による断面減少あり。 厚板・高張力鋼ではボルト数が多くなる。	○	継手位置選定の自由度が高い。
鋼 重	△	孔控除による断面減少により板厚が増える場合がある。	○	減少する。板厚が大きくなるほど有利。
製 作	○	孔明作業あり。再現性の良い仮組ができる。	○	孔明作業がなくなる。ただし、現場溶接部の製作精度を高める必要がある。
現場作業 及び設備	○	容易。 通常の足場でよい。	△	容易でない。電力設備(大容量発電機)、防風設備が必要。
作 業 員	○	橋梁特殊工で施工できる。	△	溶接技能を有する橋梁特殊工が必要。
検 査	○	締付検査	○	非破壊検査
期 間	○	短い。	△	架設工程においては溶接工程がクリティカルパスになることが多い。
変 形	○	変形はない。	△	形状管理が必要である。

(○：適する △：若干問題がある)

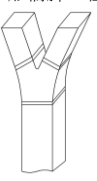
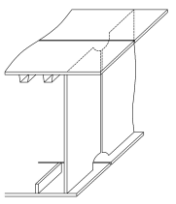
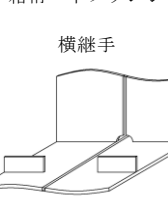
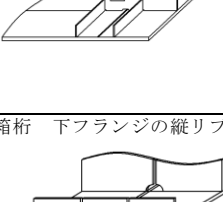
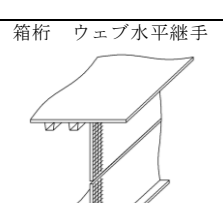
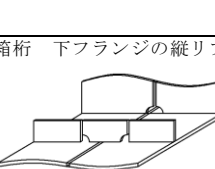
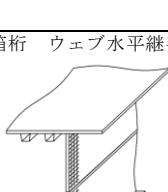
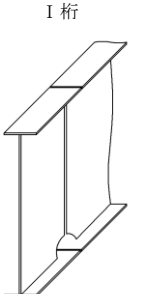
参考：鋼橋の現場溶接（改訂版）（社）日本橋梁建設協会（H26.4）P.3表2.1.1

表 4. 2. 1 1 (1) 現場溶接継手の適否

部材	製作	架設	溶接施工	適用性	溶接法 (例)
鋼床板 デッキプレート 	◎	○	◎	◎	サブマー ジーク溶接 (裏波) ガスシールド アーク溶接 (裏波)
鋼床板 Uリブ 	△	○	△	△	被覆アーク溶接 (裏当金) ガスシールド アーク溶接 (裏当金)
鋼床板 開リブ (バルブプレート) 	△	△	△	△	行うとすれば 被覆アーク溶接 (裏はつり両面 施工)
円形橋脚 柱 	◎	○	◎	◎	ガスシールド アーク溶接 (裏波、裏はつ り両面施工)
角形橋脚 柱 	◎	○	◎	◎	ガスシールド アーク溶接 (裏波)
角形橋脚 横梁 	◎	○	○	◎	ガスシールド アーク溶接 (裏波) ウェブには エレクトロガス アーク溶接 (裏波) も用いられる。
角形橋脚 縦リブ 	△	△	△	△	行うとすれば 被覆アーク溶接 (裏はつり両面 施工)

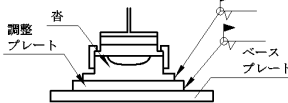
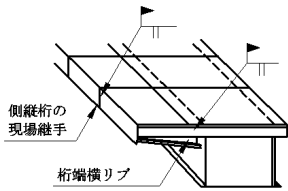
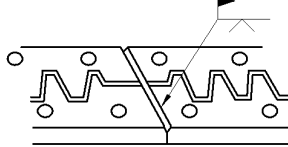
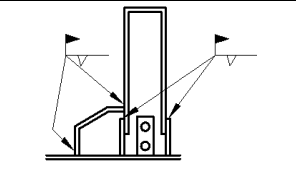
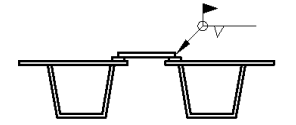
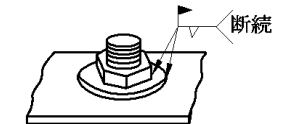
参考：鋼橋の現場溶接 (改訂版) (社) 日本橋梁建設協会 (H26. 4) P. 7 表 3. 2

表 4.2.11(2) 現場溶接継手の適否

部材	製作	架設	溶接施工	適用性	溶接法 (例)	
 Y形橋脚 柱	◎	○	○	◎	ガスシールド アーク溶接 (裏はつり両面施工又は裏波)	
 箱桁 上フランジ	◎	○	◎	◎	鋼床板 デッキプレートと同様	
 箱桁 ウェブ垂直継手	◎	○	◎	◎	ガスシールド アーク溶接 (裏波) ウェブには エレクトロガス アーク溶接 (裏波) も用いられる。	
 箱桁 下フランジ 横継手	◎	○	◎	◎	ガスシールド アーク溶接 (裏波) サブマージ アーク溶接 (裏波)	
 箱桁 下フランジ 縦継手	○	○	◎	○	ガスシールド アーク溶接 (裏波) サブマージ アーク溶接 (裏波)	
 箱桁 下フランジの縦リブ	○	△	△	△	行うとすれば 被覆アーク溶接 (裏はつり両面施工)	
 箱桁 ウェブ水平継手	○	○	◎	○	ガスシールド アーク溶接 (裏はつり両面施工又は裏波)	
 I桁	フランジ	◎	○	◎	◎	極厚板の場合は溶接が適している。
	ウェブ	◎	○	◎	○	溶接の施工に大きな問題はないが、ボルト継手のほうが合理的な場合が多い。

参考：鋼橋の現場溶接（改訂版）（社）日本橋梁建設協会（H26.4）P.8

表 4.2.12 主構造以外の現場溶接例

部 位	構造概要	機能・目的	溶接姿勢	備 考
① 沓の溶接		沓、調整プレートの固定	水平	施工空間の確認が必要
② 側縦桁の現場継手		化粧板やフェアリングを含めた側縦桁の美観を考慮	立向き等	
③ 桁端横リブの現場継手		伸縮装置や排水の取り合い関係で溶接構造となる場合	立向き	施工空間の確認が必要
④ 伸縮装置フェイスプレートの溶接		幅員が広い場合や既設橋梁の拡幅で幅員が増加する場合	下向き	
⑤ 鋼製地覆、高欄の取付け		主構造の接合完了後施工される場合美観と防水	水平	デッキプレート溶接線とのクリアランスの確認が必要
⑥ ハンドホール等の蓋の取付け		舗装厚が薄くボルトによる取付けが不向きの場合	水平	
⑦ アンカーボルトの固定		弛み止めとして固定する場合	水平	

参考：鋼橋の現場溶接（改訂版）（社）日本橋梁建設協会（H26.4）P.28 表 5.5.1

4.3 プレートガーダー橋

4.3.1 骨組の構成

骨組については、斜角及び横断勾配等から構造を検討の上、決定するものとする。

- (1) 斜角 70° 以上の場合、横桁は斜角配置でよいが、 70° 未満では直角配置とする。

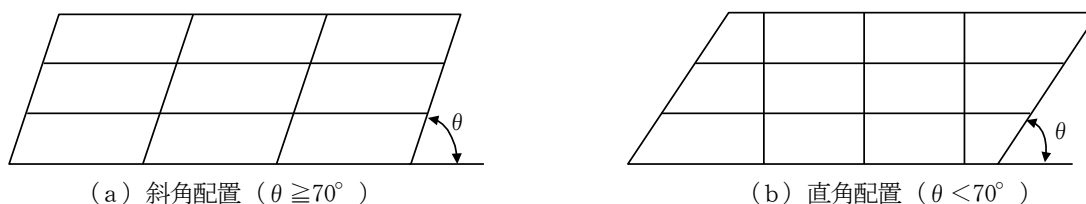


図 4.3.1 横桁配置

- (2) 荷重分配横桁間隔は、20m以下とする。

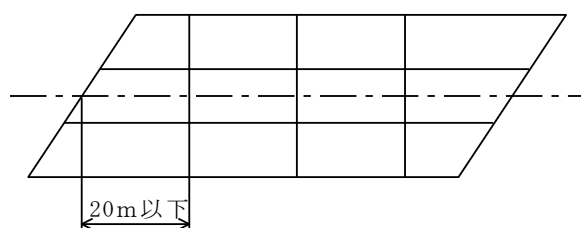


図 4.3.2 荷重分配横桁間隔

- (3) 計画高と上フランジ天端間隔はハンチ構造に配慮し、一定とするのを原則とする。

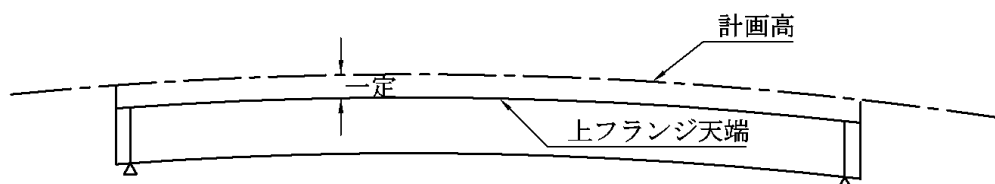


図 4.3.3 計画高と上フランジ天端

4.3.2 I断面プレートガーダーの断面構成

鋼道路橋設計ガイドラインに従って、断面構成を行うものとする。又、以下に示す事項にも従うものとする。

- (1) フランジ幅の最大は、腹板高の $1/3$ 程度とする。
- (2) フランジ幅の最小は 200 mm で、かつ腹板高の $1/8$ 程度以上とする。
- (3) カバープレートは使用しない。
- (4) フランジの最小厚は 10 mm とする。
- (5) 2段以上の水平補剛材を用い、腹板厚を薄くするのは好ましくない。

- (4) フランジの最小厚は、床版とのずれ止めにスタッドを用いる場合の溶接性やフランジの座屈防止のために定めたものであるが、スラブアンカーを用いる場合、座屈に対して十分安全であれば 10 mm 以下の板厚としてもよい。

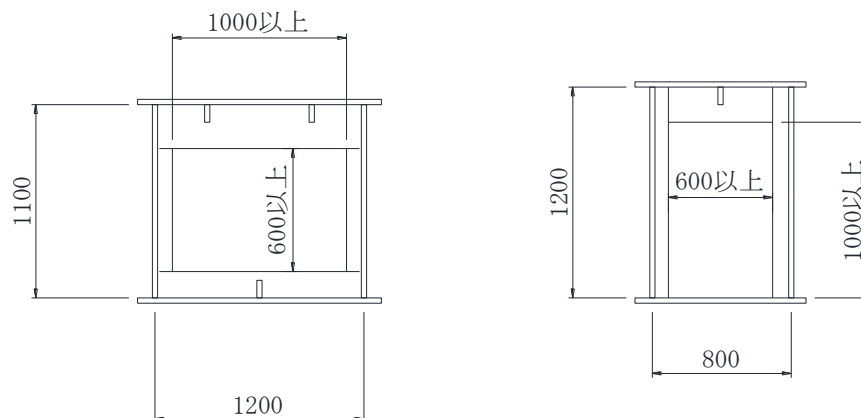
最大厚さは、道示の改定により 100 mm まで使用することが可能であるが、 40 mm を超える鋼材については、設計上有利となる場合、降状点又は耐力が変化しない鋼材の使用を検討す

るのがよい。

4.3.3 箱断面プレートガーダーの断面構成

- (1) 断面構成は、製作、輸送、架設等を検討の上、決定するものとする。
- (2) 将来の維持管理に配慮した箱内空間とする。
- (3) 現場部材継手位置以外での板継ぎは設けない。
- (4) 多主桁箱桁橋では、1主桁1支承とするのがよい。

- (1) 製作上の制約条件で1ブロックの大きさに制限があるので注意を要する。箱桁内部の作業性から図4.3.4の寸法を最小とするのがよい。

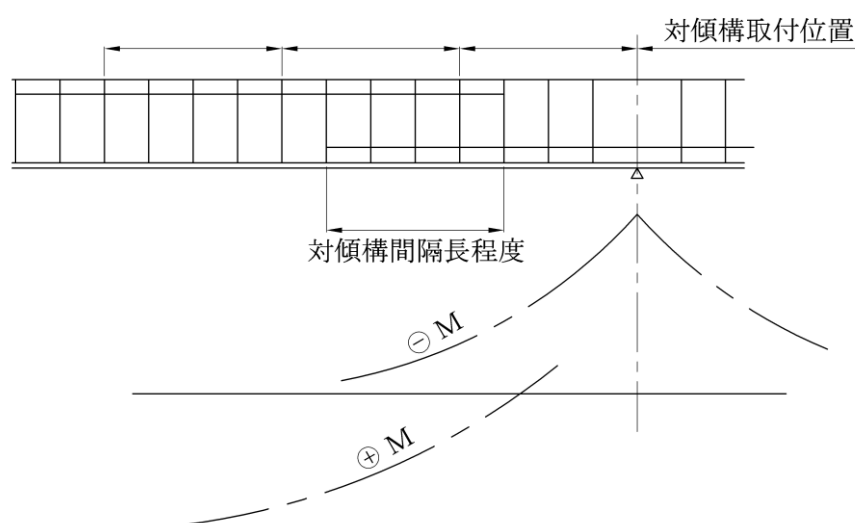


参考：鋼橋構造詳細の手引き（社）日本橋梁建設協会（H25.6）P.26 図1-1

図4.3.4 箱桁の製作最小寸法

4.3.4 水平補剛材の取付け方法

連続桁で交番応力となる部分の水平補剛材は、少なくとも垂直補剛材3～4パネル、又は1対傾構間隔長程度の範囲について上下ともに水平補剛材を配置するものとする。



参考：鋼橋構造詳細の手引き（社）日本橋梁建設協会（H25.6）P.5 図1-17

図4.3.5 水平補剛材のラップ

4.3.5 垂直補剛材の取付け方法

分配横桁、対傾構等の取付け部材と兼用する垂直補剛材は、図4.3.6方向に取付けるものとする。

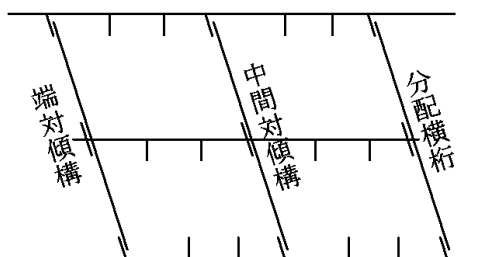


図4.3.6 垂直補剛材の取付け方向

4.3.6 桁端部の張出し量

プレートガーダーの桁端張出し量は、次の値を目安とする。

- (1) 支間 20m 未満では 200～250mm
- (2) 支間 20m以上、支間 30m 未満では 250～300mm
- (3) 支間 30m以上、支間 40m 未満では 350～400mm
- (4) 支間 40m以上、支間 50m 未満では 400～550mm

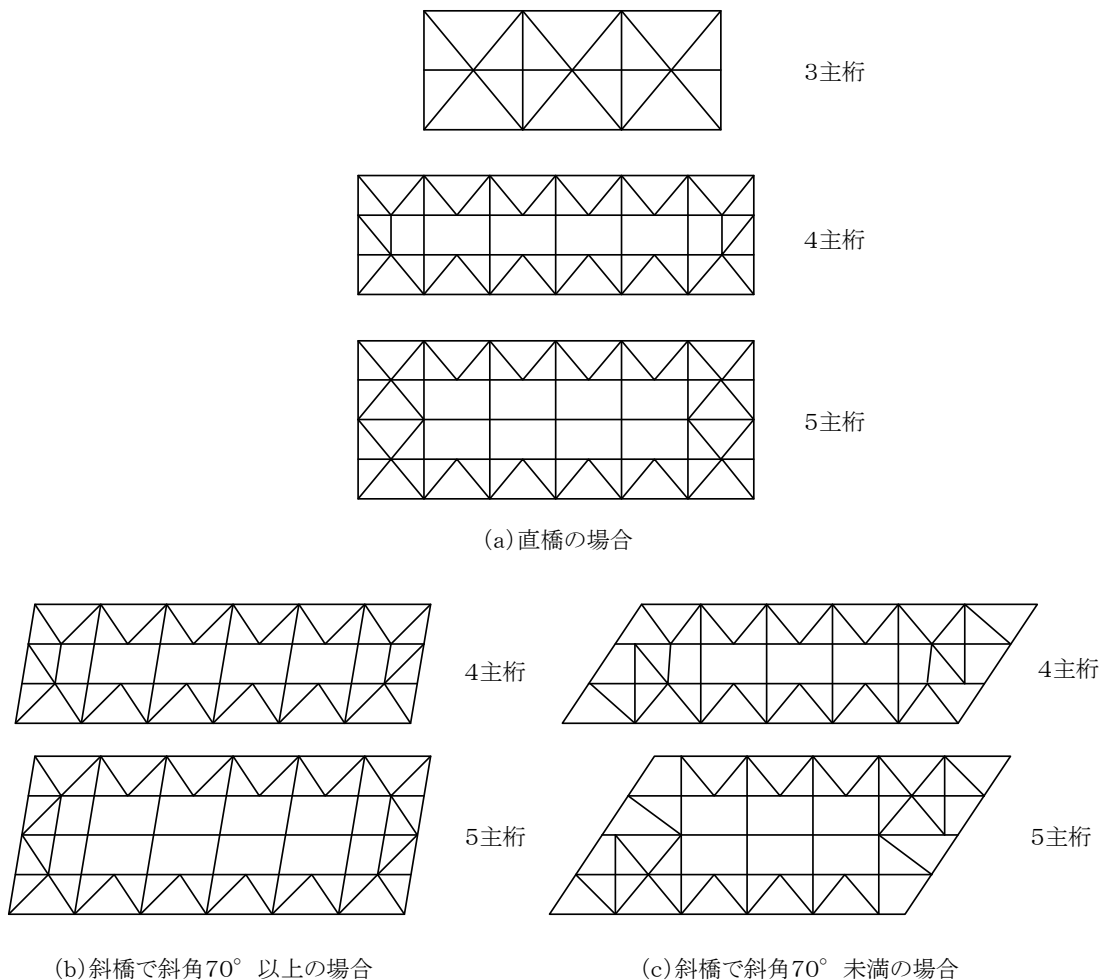
参考：設計施工マニュアル（橋梁編） 東北地方整備局（H20.12）P.4-30、
道路設計要領-設計編- 中部地方整備局（H26.3）P.5-13

詳細には斜角、支承構造、橋梁形状等を考慮して決定する必要がある。桁端部における支点からの張出し量は、次の点を考慮して決めることが大切である。

- (1) 桁端から下部構造頂部縁端までの桁のかかり長
- (2) 主桁及び支承の構造
- (3) 桁端遊間
- (4) 付属構造（伸縮装置、落橋防止装置）との取合い

4.3.7 横構

I桁の横構は、主桁本数に応じて適切に配置するものとする。



参考：鋼道路橋設計便覧（社）日本道路協会（S54.2）P.133 図3.30

図4.3.7 横構の標準的配置

4.4 疲労設計

4.4.1 疲労設計の基本

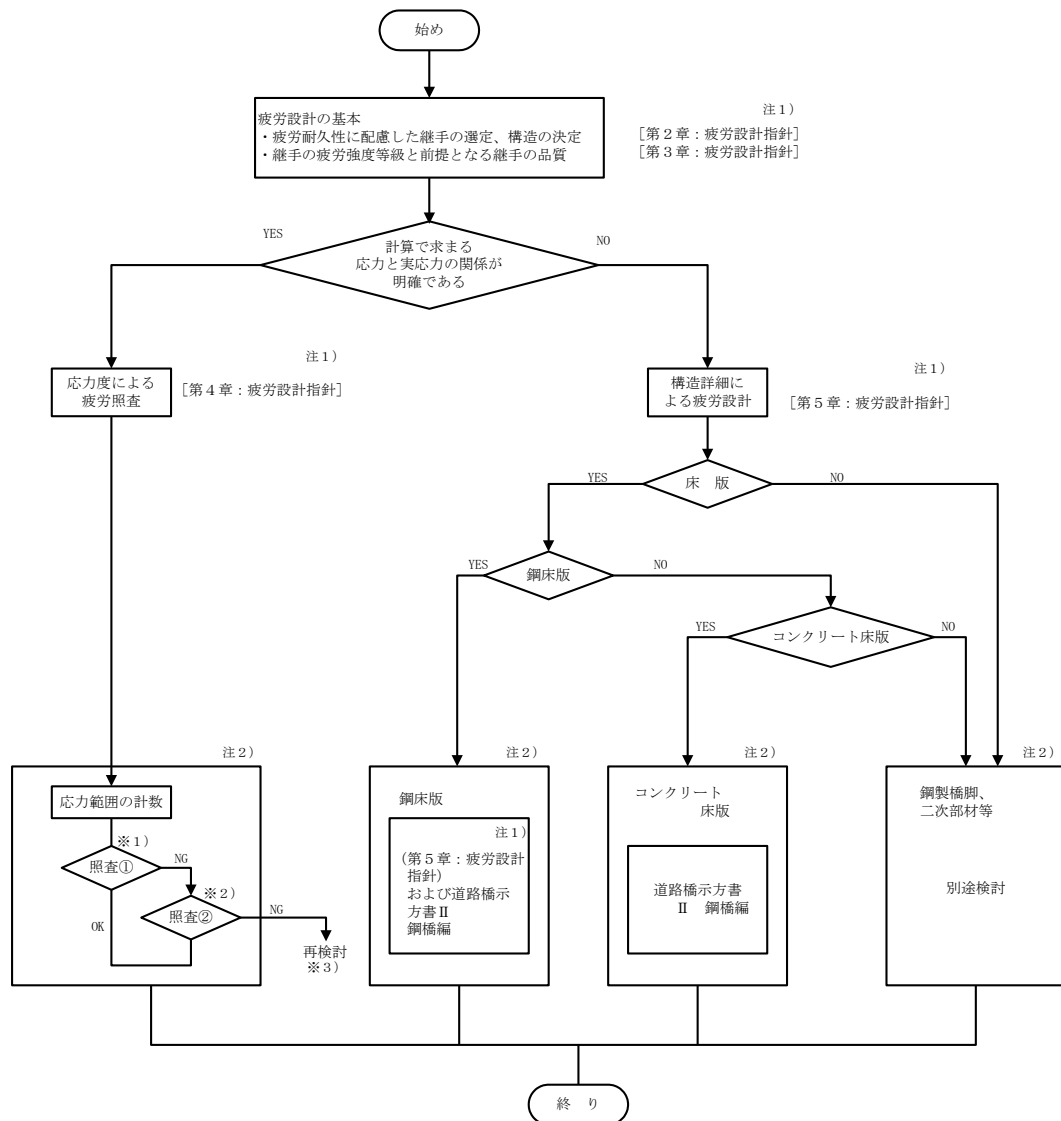
鋼橋の設計にあたっては、疲労の影響を考慮するものとし、疲労強度が著しく低い継手、過去に損傷が報告されている構造の採用を避けるものとする。

疲労設計のフローを図4.4.1に示す。

なお、溶接部の品質は継手の疲労耐久性に大きく影響するため、なるべく施工が容易であり、非破壊検査による品質の確認が行える継手や構造となるよう配慮する。

疲労設計にあたっては、「道示鋼橋編第6章 疲労設計」によるものとする。又、「鋼橋の疲労（日本道路協会）」、「鋼道路橋の疲労設計指針（日本道路協会）」を参考にするとよい。

過去に損傷が報告されている構造の事例は「鋼橋の疲労 2.4 疲労損傷部位とその特徴」を参考にするとよい。



注1) 疲労設計指針は、『鋼道路橋の疲労設計指針 平成14年3月 (社)日本道路協会』とする。
注2) 疲労に対する安全性が確保されているとみなしてよい条件をすべて満たす場合は省略可能。

※1) 照査①：一定振幅応力に対する応力範囲の打ち切り限界を用いた照査
※2) 照査②：累積損傷度を考慮した疲労照査
※3) 再検討：継手位置の変更、継手形式や構造の変更等の検討を行ったのちフローの適切な階段から再度検討する

参考：鋼道路橋の疲労設計指針（H14.3）（社）日本道路協会 P.6 図-2.1

図4.4.1 疲労設計の流れ

(1) 疲労に対する安全性が確保されているとみなしてよい条件

下表の条件をすべて満たす場合は、疲労に対する安全性が確保されているとみなして応力度の照査（照査①、照査②）は省略できる。

表 4. 4. 1 疲労に対する安全性が確保されているとみなしてよい条件

橋梁形式	コンクリート床版を有する鋼桁橋
使用継手	道示Ⅱ 表-6. 3. 7直応力を受ける継手の種類と強度等級の規定において疲労強度等数 A～H等級に分類される継手
使用工種	SS400, SM400, SM490, SM490Y, SM520, SMA400, SMA490, SMA490Y, SMA520
支間長	最小支間長が50m以上
ADTT _{SLi}	1000台/（日・車線）以下

参考：道示Ⅱ 6. 3. 2（H24. 3） P. 201～P. 206 表-6. 3. 7

鋼道路橋の疲労設計指針（H14. 3）（社）日本道路協会 P. 37 表-4. 3. 1

(2) 継手の強度等級

部材の連結に用いる継手に対する疲労強度等級は、表 4. 4. 2 や「道示Ⅱ 6章疲労設計 6. 3. 2継手の強度等級」「鋼道路橋の疲労設計指針（日本道路協会） 3. 2 継手の強度等級」に示すものによることとする。

上記文献以外に示される継手を使用する場合には、溶接条件（のど厚，開先，姿勢，電流，電圧，溶接材料等），残留応力，板厚，継手の構造及び作用する荷重の条件を適切に評価した疲労試験によって疲労強度を確認するものとする。

表 4. 4. 2 直応力を受ける継手の強度等級（ $m=3$ ）

区分	2×10^6 回基本許容応力度範囲 $\Delta \sigma_f$ (N/mm ²)
A	190
B	155
C	125
D	100
E	80
F	65
G	50
H	40
H'	30

参考：道示Ⅱ 6. 3. 1（H24. 3） P. 197 表-6. 3. 1、

鋼道路橋の疲労設計指針（H14. 3）（社）日本道路協会 P. 10 表-3. 1. 1

(3) 照査①

最大応力範囲（変動応力の最大値と最小値の差）が、継手の一定振幅応力に対する応力範囲の打ち切り限界以下の場合、その継手は、疲労に対する安全性が確保されているとみなしてよい。

直応力に対して

$$\Delta \sigma_{\max} \leq \Delta \sigma_{ce} \cdot C_R \cdot C_t$$

せん断力に対して 「鋼道路橋の疲労設計指針」(4.4.1)

$$\Delta \tau_{\max} \leq \Delta \tau_{ce}$$

ここに、

$\Delta \sigma_{\max}$ 、 $\Delta \tau_{\max}$ ：「鋼道路橋の疲労設計指針」4.2.2の規定により計算される対象継手部の最大応力範囲

$\Delta \sigma_{ce}$ 、 $\Delta \tau_{ce}$ ：一定振幅応力に対する応力範囲の打ち切り限界

C_R ：「鋼道路橋の疲労設計指針」3.3に示す平均応力の影響を考慮して基本許容応力範囲及び打ち切り限界を補正するための係数

C_t ：「鋼道路橋の疲労設計指針」3.4に示す板厚の影響を考慮して基本許容応力範囲及び打ち切り限界を補正するための係数

(4) 照査②

照査①を満たさない場合に用いる、より詳細な照査法であり、線形被害則の考え方を適用した評価法である。「鋼道路橋の疲労設計指針」式4.4.2を満足する場合は、その継手は疲労に対する安全性が確保されているとみなしてよい。

$$D \leq 1.00 \cdot \cdot \cdot \cdot \cdot \text{「鋼道路橋の疲労設計指針」 (4.4.2)}$$

ここに、

D ：累積損傷度、 $D = \sum D_i$

D_i ：車線 i に対する疲労設計荷重の移動載荷による累積損傷度

$$D_i = \sum (nt_i / N_{i,j})$$

コーヒーブレイク 

「鋼部材の疲労現象」

鋼部材に外力が繰返し作用すると、構造的な応力集中部、あるいは溶接形状や溶接欠陥等に起因する応力集中部から亀裂が発生し、最終的には部材の破断に至る場合があります。このようなダメージが蓄積されて亀裂が進展していく現象を疲労といいます。身近な例では針金を繰返し折り曲げていくと破断してしまうが、これも疲労現象のひとつであります。橋梁の場合、引き金となる外力として自動車荷重や風による振動が考えられます。

4.4.2 構造上好ましくない継手の例

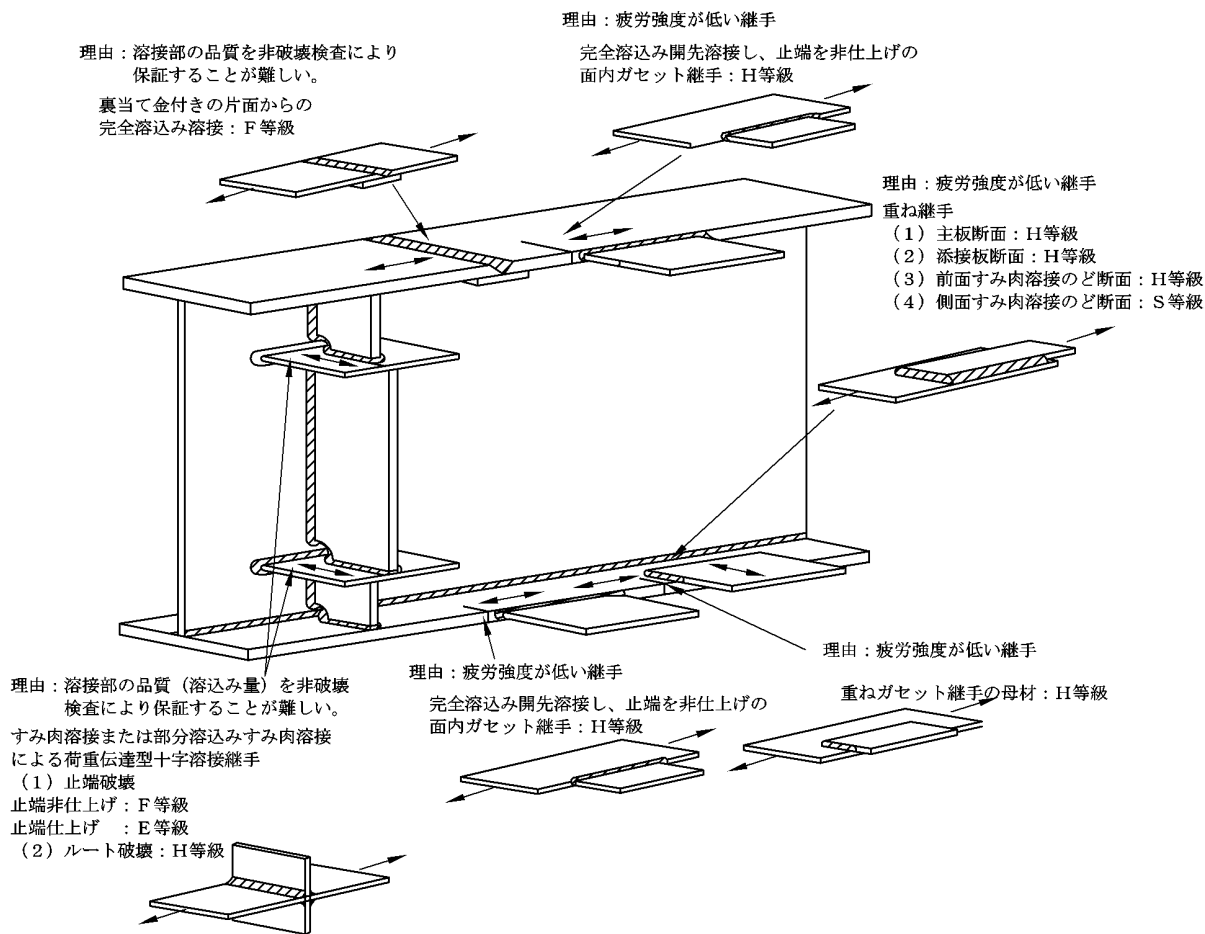
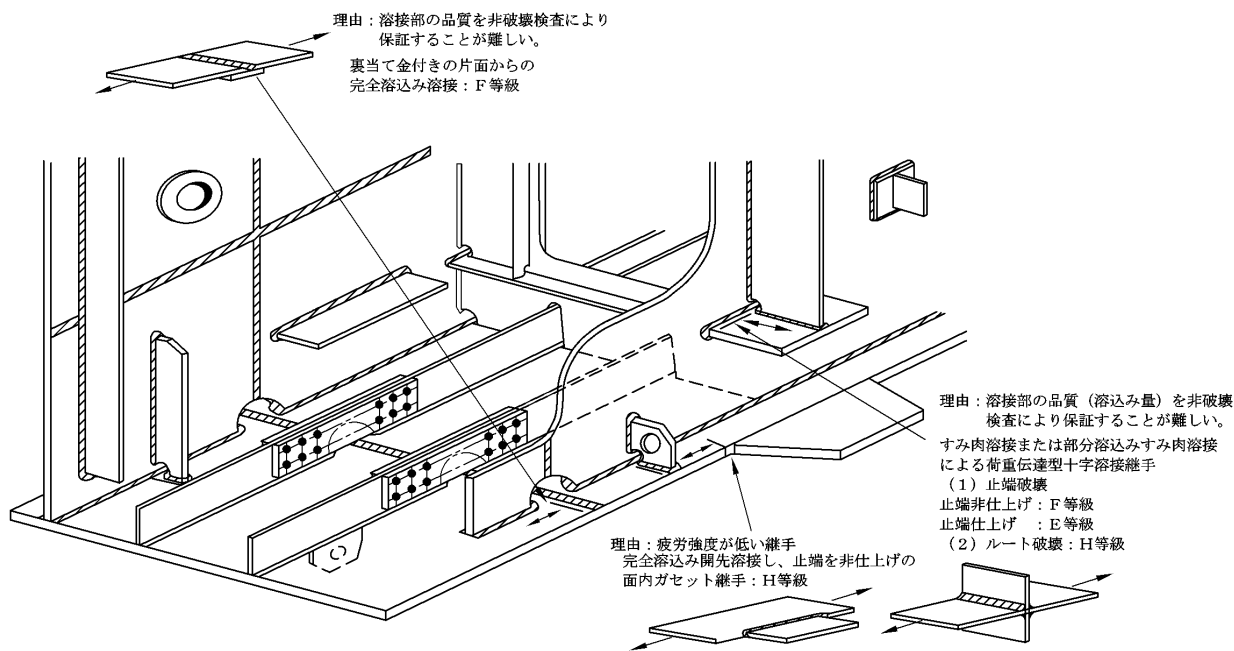


図4.4.2(1) 鋼板桁橋における疲労上望ましくない継手の使用例



参考：鋼道路橋の疲労設計指針（H14.3）（社）日本道路協会 P.72 図-付 1.3.1、P.73 図-付 1.3.2

図4.4.2(2) 鋼箱桁橋における疲労上望ましくない継手の使用例

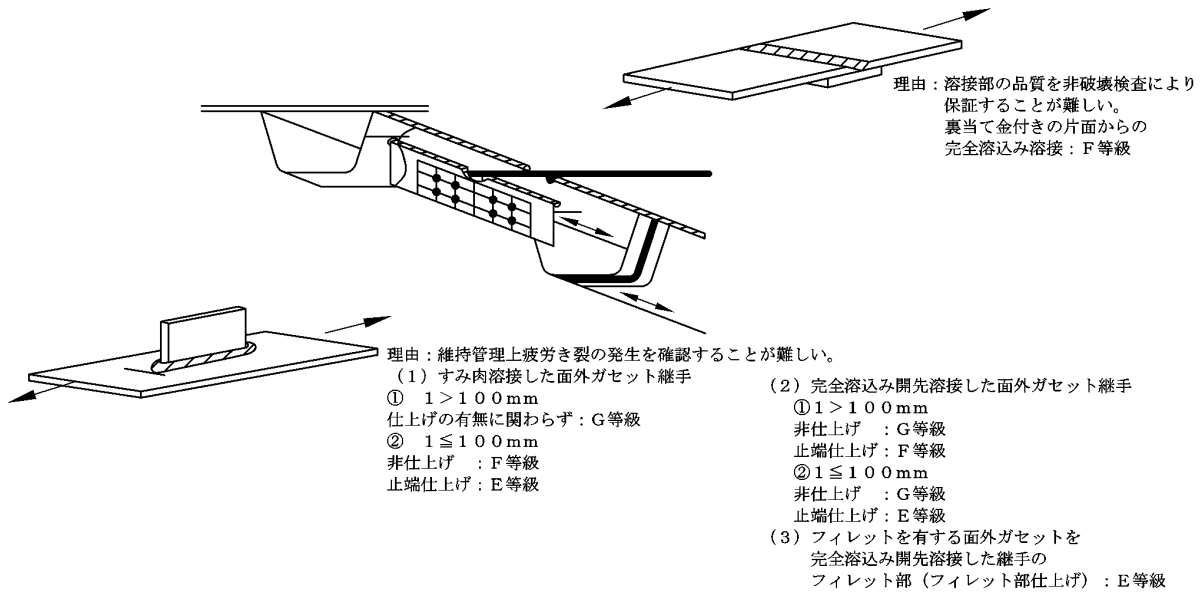
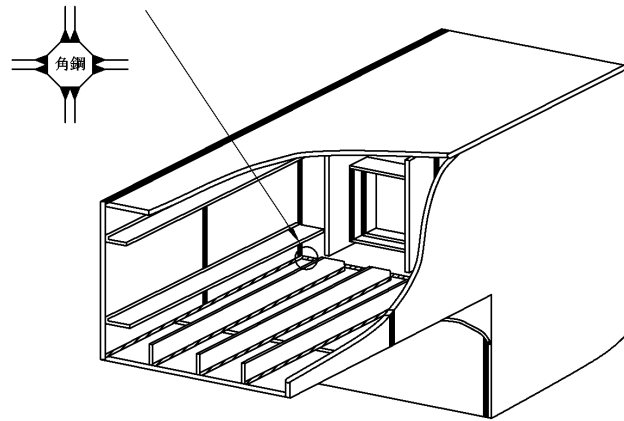
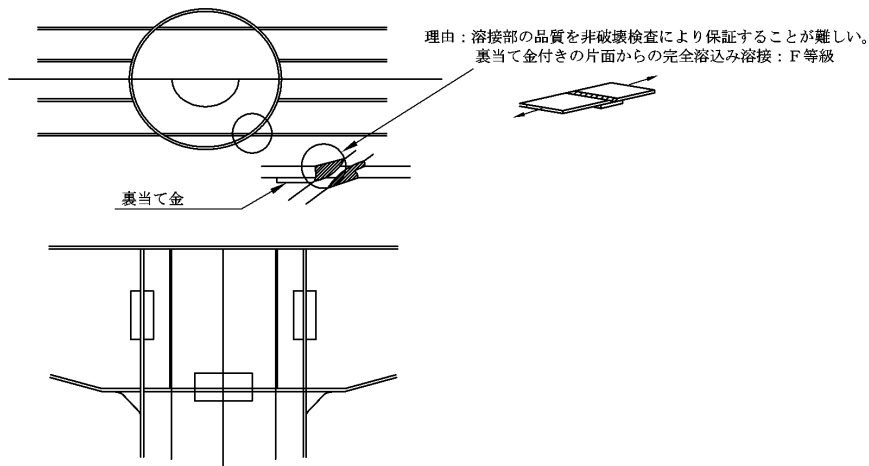


図4.4.2(3) 鋼床版継手部の疲労上望ましくない継手の使用例

隅角部の構造として下図のような角鋼を用いたディテール
角鋼ではじん性などの品質確保が困難（圧延鋼材から切出すことが望ましい。）
拘束度が大きい場合、角鋼内部が割れることがある。
（溶接後、角鋼においても非破壊検査を行うことが望ましい。）



(a) 角形状を用いた鋼製橋脚の隅角部の例



(b) 円形状を用いた鋼製橋脚の隅角部の例

参考：鋼道路橋の疲労設計指針（H14.3）（社）日本道路協会 P.74 図-付 1.3.3、P.75 図-付 1.3.4

図4.4.2(4) 鋼製橋脚の疲労上望ましくない継手（構造）の使用例

4.5 防せい・防食

4.5.1 一般

- (1) 鋼橋の部材には、腐食による機能の低下を防ぐため、防せい防食を施すものとする。
- (2) 鋼材の防せい防食法の選定にあたっては、架橋地点の環境、橋の部位及び規模、部材の形状及び経済性を考慮するものとする。
- (3) 鋼橋の設計にあたっては、防せい防食法に応じて、細部構造の形状及び材料の組合せ等について適切に配慮するものとする。

鋼橋の代表的な防せい防食方法は、表4.5.1に示すとおりである。ここでは一般的な塗装についての仕様をとりまとめるものとした。耐候性鋼材については4.6無塗装耐候性橋梁(P.115)によるものとする。

表4.5.1 鋼橋の代表的な防せい防食方法

	主たる防せい防食原理	機能低下形態 (予想外の劣化進行を含む)	機能喪失時の 補修方法
①塗装	塗膜による大気環境遮断	塗膜の劣化	塗替え
②耐候性鋼材	緻密なさびの発生による腐食の抑制	層状剥離さびの発生とそれにもなう断面減少	塗装等
③亜鉛メッキ	亜鉛酸化物による保護被膜及び亜鉛による犠牲防食	亜鉛層の減少	溶射又は塗装
④金属溶射	溶射金属の保護被膜及び溶射金属(アルミ、亜鉛等)による犠牲防食	溶射金属層(アルミ、亜鉛等)の減少	溶射又は塗装

参考：道示Ⅱ5.2(H24.3) P.189表-解5.2.1

4.5.2 塗装系の選定

- (1) 塗装系は、架橋位置の環境、維持管理方法等を考慮して適切なものを選定するものとする。
- (2) 塗装系の選定にあたっては、ライフサイクルコストの検討を必ず行うものとする。

- (1) 塗装系は、架橋地点の腐食環境の影響を直接受け、色が重視される外面用塗装系と、腐食環境の影響を直接受けず、色が重視されない内面用塗装系とに大別される。又、鋼床版の場合は部材の内外面とも、舗設時の熱影響に耐えられる塗装系とすることが必要である。
- (2) 高力ボルトや現場溶接等の現場継手部は、現場で鋼材面の素地調整を行い、下塗り塗料をはけ又はローラーで塗布することから、一般部の下塗り部分を一部変更した塗装系が選定される。

1) 一般外面塗装系

一般外面塗装系には架橋地点の腐食環境の厳しさに十分耐えられる防食性能を有していると同時に美観・景観性をできるだけ長期間保つために耐候性の良好な上塗塗装を用いた表4.5.2の塗装仕様を標準とする。

表 4.5.2 一般外面の塗装仕様 C-5塗装系

塗装工程		塗料名	使用量 (g/m ³)	目標膜厚 (μm)	塗装間隔
製鋼工場	素地調整	ブラスト処理 ISO Sa2 1/2			4 時間以内
	プライマー	無機ジंकリッチプライマー	160	(15)	
橋梁製作工場	2次素地調整	ブラスト処理 ISO Sa2 1/2			6 か月以内
	防食下地	無機ジंकリッチペイント	600	75	4 時間以内
	ミストコート	エポキシ樹脂塗料下塗	160	-	2 日～10 日
	下塗	エポキシ樹脂塗料下塗	540	120	1 日～10 日
	中塗	ふっ素樹脂塗料用中塗	170	30	1 日～10 日
	上塗	ふっ素樹脂塗料用上塗	140	25	1 日～10 日

注1) 使用量はスプレーの場合を示す。

注2) プライマーの膜厚は総合膜厚に加えない。

注3) 隠ぺい力が劣る有機着色顔料を使用した塗色の上塗りは2回以上塗装する必要がある。

参考：鋼道路橋防食便覧（社）日本道路協会（H26.3）P. II-33 表-II.2.2

2) 内面用塗装系について

箱桁や鋼製橋脚等の内面は、塗替え塗装が困難なので耐久性に優れた塗装仕様を適用することがよい。箱桁や鋼製橋脚等の閉断面部材の内面は外部環境の腐食作用を受けることは少ないが、結露や漏水等により部材内に滞水した水により鋼材が腐食しやすい。又、部材内面は塗膜の点検機会が少なく塗替えも容易でないので、耐久性に優れた内面用変性エポキシ樹脂塗料を厚く塗付して塗膜の防食効果を長期間維持できる表 4.5.3 の塗装仕様を標準とする。

表 4.5.3 内面用塗装仕様 D-5塗装系

塗装工程		塗料名	使用量 (g/m ³)	目標膜厚 (μm)	塗装間隔
製鋼工場	素地調整	ブラスト処理 ISO Sa2 1/2			4 時間以内
	プライマー	無機ジंकリッチプライマー	(160)	(15)	
橋梁製作工場	2次素地調整	動力工具処理 ISO St 3			6 か月以内
	第1層	変性エポキシ樹脂塗料内面用	410	120	4 時間以内
	第2層	変性エポキシ樹脂塗料内面用	410	120	1 日～10 日

参考：鋼道路橋防食便覧（社）日本道路協会（H26.3）P. II-34 表-II.2.4

3) 鋼床版裏面の塗装

鋼床版裏面は、舗設時の熱影響を受けるので、耐熱性に優れた塗装系を適用するのがよい。鋼床版裏面用塗装の特徴と施工等への留意点は以下のとおりである。

- (1) 鋼床版裏面は、グースアスファルト舗設時に180°程度まで温度が上昇するので、耐熱性に優れていることが必要である。
- (2) 外面には耐熱性に優れている無機ジンクリッチペイント、エポキシ樹脂塗料、ふっ素樹脂塗料を用いた一般外面の塗装仕様を、内面には内面用塗装仕様を標準とする。
- (3) グースアスファルト舗設時に熱影響を強く受ける鋼床版裏面と腹板上部にのみ耐熱性の良い塗装系を用い、他の部分には一般塗装系を用いて塗り分けを行うのは施工が複雑になり費用が高くなるうえ、塗り分けの境界部で塗料が混じりあって塗膜欠陥を生じる恐れがあるので、塗り分けは行わない方がよい。

4) 連結部の塗装仕様

(1) 現場ボルト接合部の塗装

現場ボルト連結部には防食性に優れた塗装仕様を適用する。C-5塗装系の場合には防せい処理ボルトを使用するのがよい。

(2) 溶接部の塗装

外面及び内面の溶接部には、表4.5.5の塗装系を使用することを標準とする。

表4.5.4 高力ボルト連結部の塗装仕様

塗装工程	塗料名	塗装方法	使用料(g/m ²)	目標膜厚(μm)	塗装間隔
製鋼工場	1次素地調整	ブラスト処理 ISO Sa 2 1/2			4時間以内
	プライマー	無機ジンクリッチプライマー	スプレー	160	
製作工場	2次素地調整	ブラスト処理 ISO Sa 2 1/2			6ヶ月以内
	防食下地	無機ジンクリッチペイント	スプレー	600	
現場	素地調整	動力工具処理 ISO St 3			1年以内
	ミストコート	変性エポキシ樹脂塗料下塗	スプレー (はけ・ローラー)	160 (130)	-
	下塗り	超厚膜形エポキシ樹脂塗料	スプレー (はけ・ローラー)	1100 (500×2)	300
	中塗り	ふっ素樹脂塗料用中塗	スプレー (はけ・ローラー)	170 (140)	30
	上塗り	ふっ素樹脂塗料上塗	スプレー (はけ・ローラー)	140 (120)	25

注)1:塗料使用量:スプレーとし、(***)ははけ・ローラー塗りの場合を示す。

注)2:プライマーの膜厚は総合膜厚に加えない。

注)3:製鋼工場におけるプライマーは膜厚にて管理する。

注)4:母材と添接材の接触面は、製作工場の無機ジンクリッチペイントまで塗付する。

注)5:超厚膜形エポキシ樹脂塗料を適用することで防食性の向上と工程短縮を図ることが出来るが、一般面と比べて仕上がりが外観は劣る。

注)6:防せい処理ボルトの場合は、添接板も含め高力ボルト頭部にミストコートから塗装する。

注)7:防せい処理ボルトを使用しない場合は、高力ボルト頭部に素地調整後、有機ジンクイリッチペイント240g/m²×2回(はけ塗り、塗装間隔は1日～10日)を塗装した後、添接板も含め、ミストコートから塗装する。

参考:鋼道路橋防食便覧(社)日本道路協会(H26.3)P.Ⅱ-64表-Ⅱ4.2

表 4.5.5 溶接部の塗装仕様

塗装工程	塗料名	塗装方法	使用料(g/m ²)	目標膜厚(μm)	塗装間隔	
現場	素地調整	ブラスト処理 ISO Sa 2 1/2			4 時間以内	
	防食下地	有機ジンクリッチ プライマー	スプレー (はけ・ローラー)	600 (300×2)		75
	下塗り	変性エポキシ 樹脂塗料下塗	スプレー (はけ・ローラー)	240 (200)	60	1 日～10 日
	下塗り	変性エポキシ 樹脂塗料下塗	スプレー (はけ・ローラー)	240 (200)	60	1 日～10 日
	中塗り	ふっ素樹脂塗料用 中塗	スプレー (はけ・ローラー)	170 (140)	30	1 日～10 日
	上塗り	ふっ素樹脂塗料上塗	スプレー (はけ・ローラー)	140 (120)	25	1 日～10 日

注)1:塗料使用量:スプレーとし、(***)ははけ・ローラー塗りの場合を示す。

参考:鋼道路橋防食便覧(社)日本道路協会(H26.3)P.Ⅱ-65表-Ⅱ.4.4

5) 色彩設計の手順

道路橋の色彩設計は、対象となる橋に対する与条件を確認することからはじまる。すなわち、はじめにその橋の概要(架設場所、規模、形態等)と橋に求められる機能(目的)について明確にし、色彩設計の計画を立てる必要がある。以下に色彩設計の一般的な手順を示す。

(1) 調査解析

与条件の確認を踏まえて、架設場所の環境特性・施設特性・ヒューマンファクター等色彩選定に影響すると思われる各種の情報を収集し、その意味合いと橋の色彩との関連性を分析する。

(2) 基本方針の立案

調査・解析結果を総合的に判断して、コンセプトすなわち橋のあるべき姿(方向性、イメージ)を組み立てる。

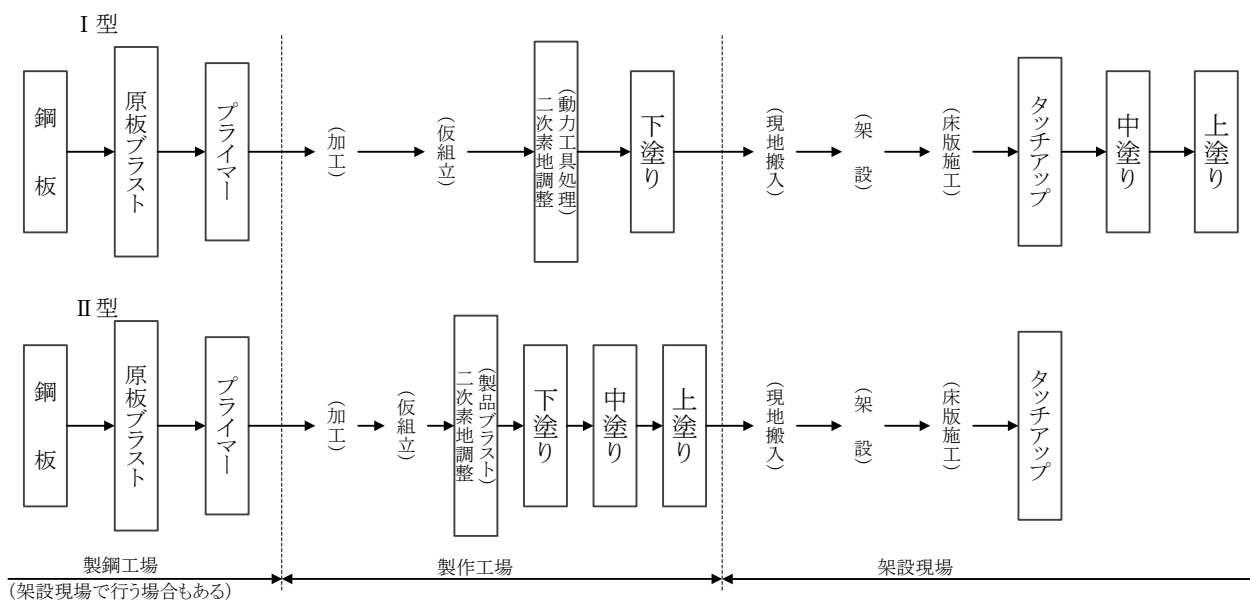
(3) 色彩設計

コンセプトを色彩の見せ方・調和のさせ方等色彩の知見やセンスを駆使して、カラースキム(色彩、配色)に置き換える。

色彩設計の過程においてカラーシミュレーションが大きな役割を果たす。コンピューターを用いたカラーシミュレーションの方法には多くの種類があるが、橋の色彩計画として実績のあるものを選ぶ必要がある。例えば、国土交通省景観シミュレーションシステムは、国土交通省国土技術対策総合研究所のホームページからダウンロードできる多くの機能を持つ対話型のシステムである。

色彩設計においては、橋の量感が大きな意味合いをもつ。色彩は塗装面積の大小によりその見え方が異なるため検討段階において、現場に大きな色パネルを展示して関係者で確認する等の検討も重要である。

(3) 新設橋梁の塗装工程の例を以下に示す。



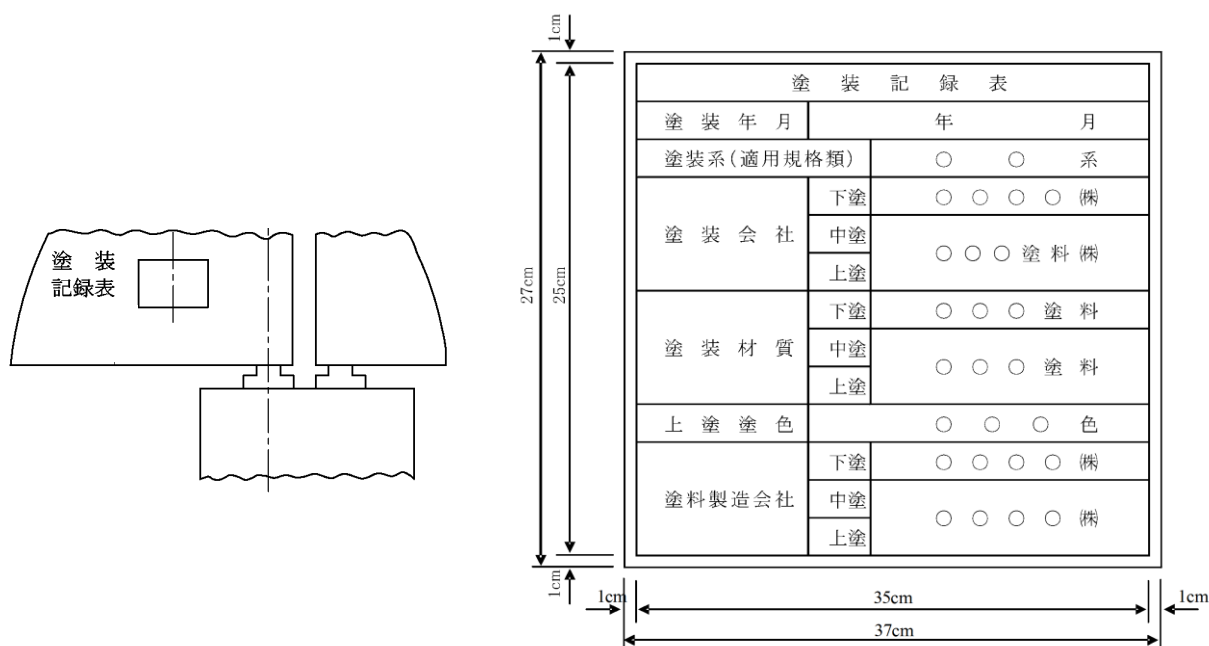
参考：鋼道路橋防食便覧（社）日本道路協会（H26.3）P. II-69 図-II.5.1

図 4.5.1 塗装工程 (C-5塗装系)

4.5.3 記録

塗装記録は竣工図書や管理台帳として保管するとともに、構造物に塗装記録表を記入するものとする。


塗装記録の表は、図 4.5.2 及び図 4.5.3 に示すように、施工受注者が最終塗装の完了後、橋体起点側（左）又は終点側の（右）の外桁腹板に、ペイント又は塩ビ系の粘着シートにより、記録する。文字の色は、退色の生じにくい白色あるいは黒色とし、上塗り塗装時期、使用塗料名、塗料製造会社名、塗装施工会社名、塗装色（マンセル値）等を表示する。



参考：埼玉県土木工事实務要覧 第1巻（H26.4）P.265 図 3-2-3

図 4.5.2 塗装記録表の表示位置の例

図 4.5.3 塗装記録表の例（寸法は参考値）

コーヒーブレイク 

「塗替え塗装」

従来、鋼橋では、塗膜の暴露される環境が塗替え後も変わらないので、旧塗装と同じ性能を有する塗装系を一般的に選定していました。しかし、鋼橋塗装のLCC、環境対策、景観上の配慮等の観点から、耐久性の優れた塗装系にする方が有利かつ合理的と考えられるため、重防食塗装系を基本とするのがよいとされています。

塗替え塗装仕様について、下記に示します。

- ①塗膜の寿命をより長くするためには、ブラスト工法による素地調整1種で旧塗膜を完全に除去することが望ましい。
- ②工事上の制約架橋条件により素地調整1種が出来ない場合には、素地調整3種で旧塗膜を除去して塗替えを行ってもよい。
- ③金属溶射皮膜が劣化した後の塗替え塗装は、Rc-I 塗装系（素地調整1種）を適用するのが望ましい。

下記に最も耐久性に優れるRc-I 塗装系例を紹介します。

表 4.5.6 塗替え塗装系（Rc-I、スプレー）

塗装工程	塗料名	使用量 (g/m ²)	塗装間隔
素地調整	1 種		4時間以内
下塗	有機ジンクリッチペイント	600	1日～10日
下塗	弱溶剤形変性エポキシ樹脂塗料下塗	240	1日～10日
下塗	弱溶剤形変性エポキシ樹脂塗料下塗	240	1日～10日
中塗	弱溶剤形ふっ素樹脂塗料用中塗	170	1日～10日
上塗	弱溶剤形ふっ素樹脂塗料上塗	140	1日～10日

参考：鋼道路橋防食便覧（社）日本道路協会（H26.3）P. II-118 表-II.7.2

4.6 無塗装耐候性橋梁

4.6.1 総則

- (1) 無塗装耐候性橋梁を採用する場合には、計画や設計の段階で環境条件、詳細構造、管理方法等について検討するものとする。
- (2) 鋼板の板厚及び形鋼の使用種類は、比較的入手しやすい種類を選定し、多岐にわたらないよう配慮するものとする。

(1) 無塗装用耐候性鋼材には普通鋼材とは異なる特徴があるのは言うまでもない。すなわち適当な環境条件が備われば鋼材表面に安定した緻密なさび層が生成され、このさび層（保護性さび）が保護被膜となり、空気中の水分や酸素の進入を阻止して以後の腐食の進行を防止する。この特徴による効果は、塗装の省略によって得られる経済性にある。

埼玉県は、飛来塩分量の観点から耐候性鋼材を無塗装で使用できる地域であるため、耐候性鋼材（裸仕様）の使用を基本とする。ただし、立体交差や掘割構造等で車両の通行による凍結防止剤の巻き上げの影響を受ける場合などは、採用について十分な検討が必要である。また、跨道橋や市街地での橋梁については、さび色に対して歩行者等が違和感をもつことがあるため、採用については景観性の観点から十分な検討が必要である。

(2) 当然のことながら、耐候性鋼材は適切に利用されて初めてその効果を発揮するものであり、適用方法を誤ればやはり腐食の問題が生じる。保護性さびの生成を支配する因子は鋼材の化学成分、架橋地点の大気環境、部材環境であり、計画や設計の段階で耐候性鋼材が最もその効果を発揮できるように環境条件、詳細構造、さらには保護性さびの生成を確認する管理方法等について検討を加える必要がある。

(2) 耐候性鋼材は鋼材のうちでも特殊な鋼種であり、その使用量はあまり多くない。したがって、種々の板厚の鋼材のロールチャンスが常にあるとは限らないので、板厚の種類はできるだけ多岐にわたらないようにするのがよい。特に板厚が6mm未満の鋼材は入手が困難である。また、現段階では同一鋼種、同一板厚につき1m×3mの鋼板1枚以上が供給最小単位である。

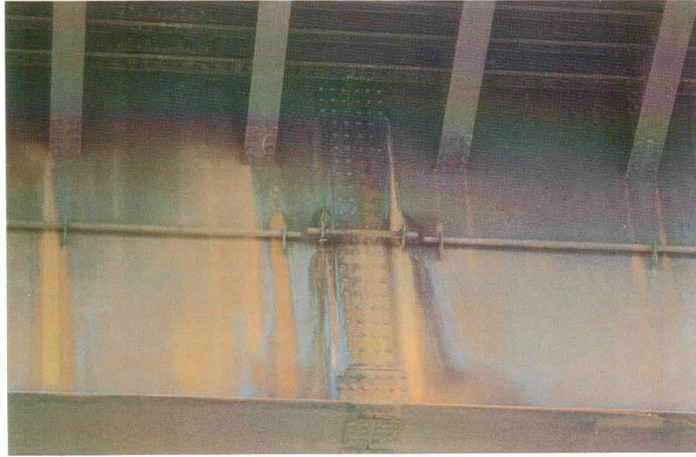
耐候性形鋼のロールオーダーについては、製造メーカーに確認が必要である。使用頻度の高い形鋼サイズのうち、下記のものについては、耐候性形鋼の市場品として比較的入手しやすい。

表4.6.1 無塗装耐候性橋梁でよく使用される形鋼の種類

品種	規格	標準断面寸法(mm)
等辺山形鋼	SMA490AW	75×75×9
		90×90×10
		100×100×10
		130×130×9
		130×130×12
不等辺山形鋼	SMA490AW	125×75×10
溝形鋼	SMA490AW	250×90×9/13
		300×90×9/13
H形鋼	SMA490AW	400×200×8/13
CT形鋼	SMA400AW	95×152×8/8
		118×176×8/8
		118×78×10/8
		144×204×12/10
フィラープレート	SPA-H 相当	2.3×1219×3048
		3.2×1219×3048
		4.5×1219×3048

参考：'11 デザインデータブック（社）日本橋梁建設協会（H23.4）P.191

① 2ヵ月後



② 1年1ヵ月後



③ 3年10ヵ月後

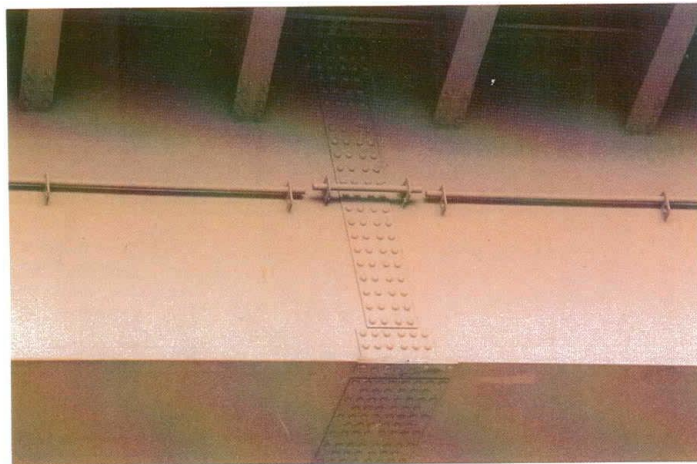
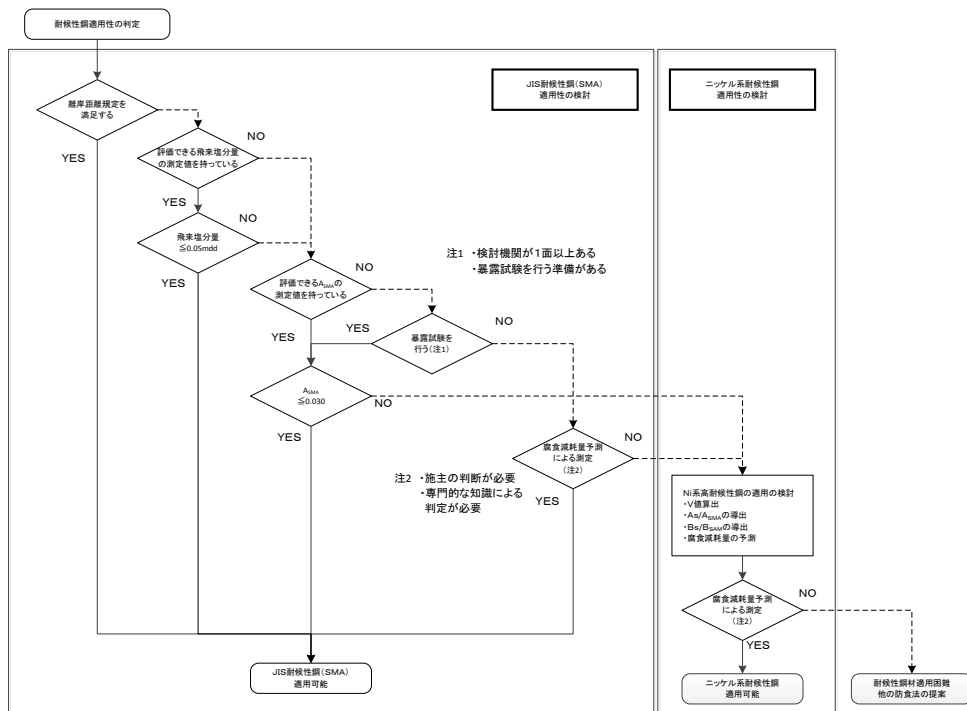


図4.6.1 さびの経年変化（参考）

4.6.2 計画時における検討

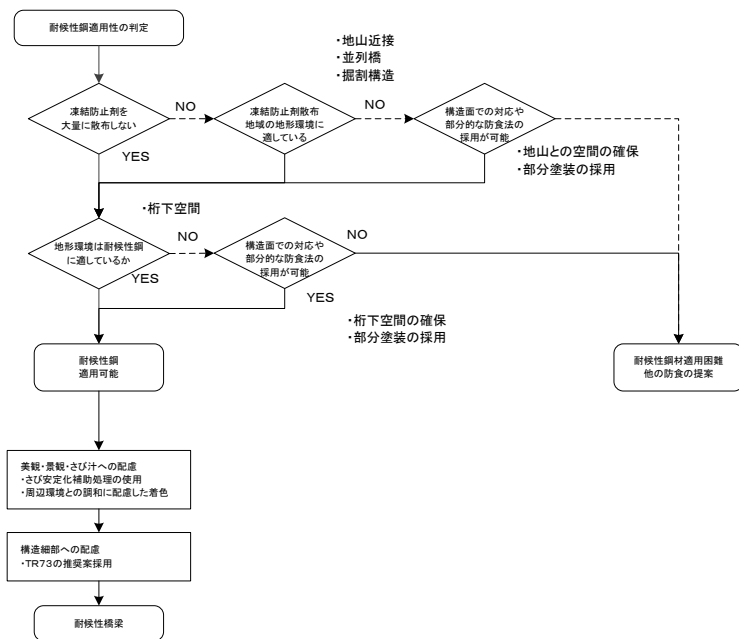
無塗装耐候性橋梁を計画するにあたっては、架橋位置の環境条件を検討するものとする。

耐候性鋼材は、鋼材によっては無塗装で用いた場合に飛来塩分が多い場合や凍結防止剤を散布する場合、また凍結防止剤を散布する橋に隣接する場合等、塩化物の影響を受けやすい橋は、均一で緻密なさび層が形成しにくい場合がある等の問題があるため、環境に応じた適切な条件で用いなければならない。



参考：耐候性鋼橋梁の手引き (社)日本橋梁建設協会 (H25.4) P.28 図-4.2

図4.6.2 耐候性鋼材の適用判定フロー（地域環境に関する判定）



参考：耐候性鋼橋梁の手引き (社)日本橋梁建設協会 (H25.4) P.28 図-4.3

図4.6.3 耐候性鋼材の適用判定フロー（地形環境に関する判定）

(1) 一般的な適用範囲

一般的に耐候性鋼橋梁を適用する場合、飛来塩分量が0.05mddを超えない位置であり、下表に示す離岸距離規定を満足する範囲であれば適用できる。よって、埼玉県全域は、基本的には適用範囲内となる。

表4.6.2 耐候性鋼材を無塗装で使用する場合の適用地域

地域区分		飛来塩分量の測定を省略してよい地域
日本海沿岸部	I	海岸線から20kmを超える地域
	II	海岸線から5kmを超える地域
太平洋沿岸部		海岸線から2kmを超える地域
瀬戸内海沿岸部		海岸線から1kmを超える地域
沖縄		なし

参考：道示Ⅱ5.2 (H24.3) P.190

(2) 適用判定に影響を及ぼす環境因子

耐候性鋼橋梁の適用判定を行う場合に影響を及ぼす環境因子として下記①～②が考えられる。耐候性鋼材を用いる場合は原則として上路橋形式とする。

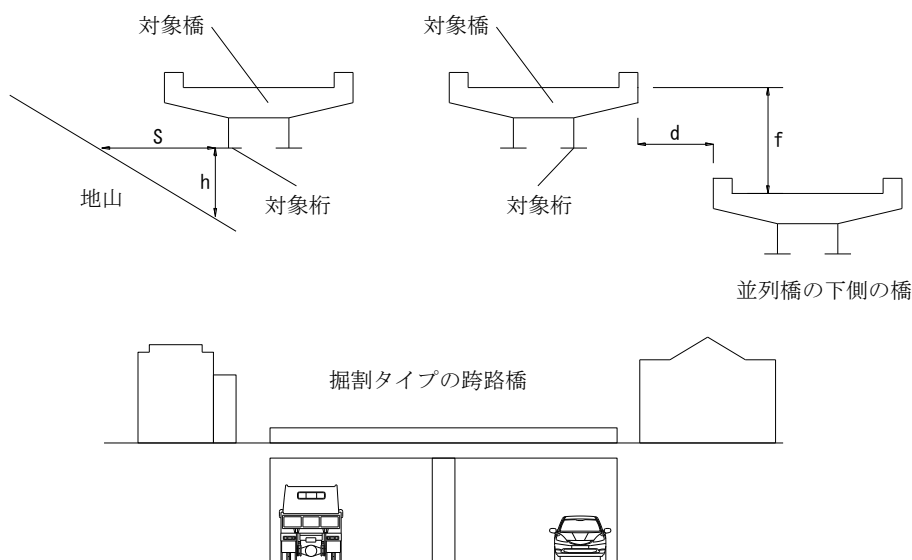
①凍結防止剤の散布

注意すべき事項を表4.6.3及び図4.6.4に示す。

表4.6.3 凍結防止散布地域の注意すべき事項

項	目	内 容	備 考
1	地山との水平距離	S=5m 以上確保	両条件を満たす必要がある
2	地山との鉛直距離	h=2m 以上確保	
3	並列橋に対する水平距離	d=3m 以上確保	両条件を満たす必要がある
4	並列橋に対する鉛直距離	f=2~10m 以外	
5	掘割タイプの跨道橋	適用不可	
6	凍結防止剤の路線散布量	3000g/m ² /年以下	参考値

参考：耐候性鋼橋梁の手引き (社)日本橋梁建設協会 (H25.4) P.29 表-4.2



参考：耐候性鋼橋梁の手引き (社)日本橋梁建設協会 (H25.4) P.29 図-4.4

図4.6.4 凍結防止散布路線の条件

②架橋位置の地形

架橋位置の地形で注意すべき事項を表4.6.4に示す。

表4.6.4 架橋位置の地形

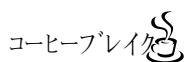
項 目		内 容	備 考
架橋位置	1	動水面からの距離 (下フランジ面)	2.4m以上確保 河川等
	2	静水面からの距離 (下フランジ面)	3.0m以上確保 湖水等

参考：耐候性鋼橋梁の手引き (社)日本橋梁建設協会 (H25.4) P.29 表-4.3

(3) 初期さび汁対策

鋼材に発生する初期のさびは酸化作用が活発でその色も黄、赤と鮮やかな色調を帯びている。したがって、全体の色調も環境条件に敏感で部位により、又外気からの影響で一時期ではあるが色むらが目立ち、さび汁が落下することがある。

初期のさびむらやさび汁の落下が問題となる場合は、耐候性鋼用表面処理を施すか外桁だけを塗装するか等の対策を検討する必要がある。



「無塗装橋梁はメンテナンスフリーではない」

無塗装橋梁は、過去にメンテナンスフリーといわれたこともありますが点検維持に関して、全く手を掛けなくても良いということではありません。塗装橋梁と同じように、桁端部における排水の状況や支承周りの状況等の塗装橋梁で行う基本的な点検は必要です。さらに、無塗装橋梁特有の問題としてさびの状況を定期的に調査していく必要があるため、正確にはローメンテナンスというべきでしょう。

また、鋼材表面に生成されるさび性状が好ましくなく、層状はく離さび等が生じた場合には、板厚測定等の安全性を確認する調査が必要となります。

4.6.3 表面処理

- (1) 耐候性鋼材(裸仕様)の表面処理方法は、原板ブラストによる黒皮処理のみを原則とする。
 (2) 流出したさび汁により周辺を汚すことを抑制する必要がある場合には、耐候性鋼用表面処理を検討する。

(1) 黒皮処理法

表4.6.5 表面処理方法の比較

	A	B	C	D
表面処理	原板ブラスト +製品ブラスト	原板ブラスト	黒皮のまま +製品ブラスト	黒皮のまま
施工性	問題なし	問題なし	野書きや溶接前の 清掃に時間がかかる。	同左
耐候性	所定の性能を発揮する。	同左	同左	同左
外観 (さびむら)	均一なさびが得られ初期の 外観はB,Dに比べ良い。	工場製作時に付く汚れ は残るが長期的にはA,C と変わらない。	Aと同様	さびむら、汚れは残る が、長期的にはA,Cと変 わらない。 黒皮の離脱によりさび むらが起こることがあ る。
経済性	最も工費増となる。	若干工費増となる。	かなりの工費増となる。	ほとんど工費増はない。

参考：耐候性鋼橋梁の手引き (社)日本橋梁建設協会 (H25.4) P.45 表-6.1

ただし、4.6.4 (6)、(7)に記述のように、耐候性鋼材であっても塗装を施すことがあるので、この場合ではこの限りでない。また、Bの原板ブラスト法では汚れが残るため、これが問題となる場合はスウィープブラスト (Sa1) を施すのがよい。

(2) 耐候性鋼用表面処理

耐候性鋼用表面処理剤の基本機能は耐候性鋼材表面の保護性さびの成形を助け、架設当初のさびむらの発生やさび汁の流出を防ぐものである。その他環境作用の緩和や着色等の機能を付随したもの等があるが、耐候性鋼用表面処理剤の性能については橋ごとにその使用目的に応じて検討するのがよい。

耐候性鋼用表面処理剤の機能及び性質による分類は表4.6.6に示すとおりとなる。

表4.6.6 耐候性鋼用表面処理剤の種類

機能	P 機能		T 機能	
	①さびむら 流れさび抑制	②保護性さび形成促 進	③劣化因子遮断	④着色機能
機能の分類	Fe イオンを捕捉し、さ びむらや流れさびの発 生を防止	保護性さび形成の補 助成分を添加	被膜による外部 劣化因子の遮断 機能	景観に配慮した 着色機能
ウェザーアクト	●	●		
ラスコール N #100	●	●		
ラスコール N #200, 300	●	●	●	
ラスコール N #500	●	●	●	●
イーラス	●	●		
ウェザーコート	●	●	●	
カプテンコート M			●	
カプテンコート AQUA			●	

参考：耐候性鋼橋梁の手引き (社)日本橋梁建設協会 (H25.4) P.42 表-5.1

4.6.4 構造細目

- (1) 腐食代
設計において腐食代は考慮しないものとする。
- (2) 連結部
 - ①部材間には10mm程度の隙間をあけるものとする。
 - ②ボルト間隔は、塗装橋と同様の間隔でよいものとする。
 - ③フィラープレートも耐候性鋼材を使用し、2mm以下の薄いフィラープレートは採用しないことが望ましい。
- (3) 水平部材
水平部材は雨水、結露水等の自然排水が可能な構造とするものとする。
- (4) 補剛材
主桁外側の垂直補剛材は下端部に50mm以上のスカーラップを設けるものとする。
- (5) 格点構造
トラス橋やアーチ橋の格点部は自然排水が可能で、通気性のよい構造とするものとする。
- (6) 箱断面の内面処理
箱断面の内面は塗装を施すのを標準とする。
- (7) 桁端部周辺
 - ①桁端部、伸縮装置及び支承は塗装を施すのを標準とする。
 - ②伸縮装置には非排水形式を使用するものとする。
 - ③橋台パラペットには、切り欠き部を設けて通風のよい構造とする。
- (8) 排水装置
排水装置からの路面排水によって鋼桁を濡らさないように、排水装置を設計するものとする。
- (9) 高欄、地覆
高欄及び地覆には耐候性鋼材の無塗装使用を避けるものとする。

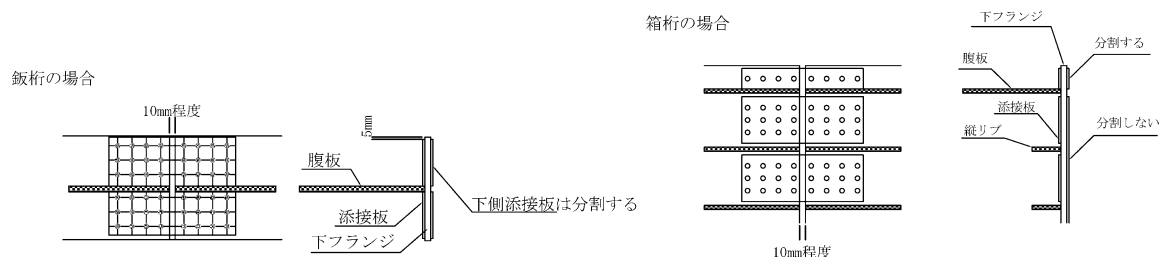
参考：耐候性鋼橋梁の手引き (社)日本橋梁建設協会 (H25.4) P.38 図5.5

(1) 適切な環境下では、耐候性鋼材の50年後推定板厚減少量は、概ね0.3mmと非常に小さく、実用上さしつかえないものと思われるため腐食による板厚減少量は考慮する必要はない。

(2) 連結部

下フランジ、腹板の連結は部材間に10mm程度のすき間を設けるのがよい。

又、I桁下フランジ下側の添接板は分割する。箱桁の下フランジ下側添接板は箱内部の結露水排水のため分割を推奨してきたが、箱内部は塗装することが多く塗装橋と同じ条件であるため、分割しない1枚ものの添接板(水抜き孔なし)でよいと考える。ただし、下フランジ張出し部添接板は分割するのがよい。



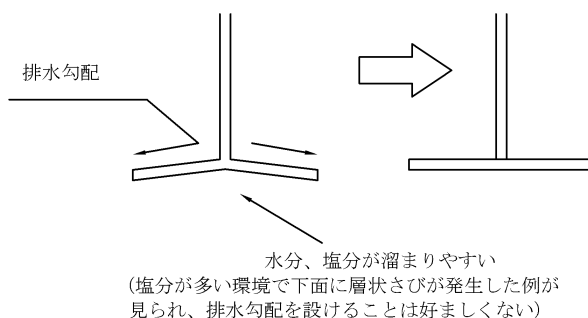
参考：耐候性鋼橋梁の手引き (社)日本橋梁建設協会 (H25.4) P.38 図-5.5

図4.6.5 I桁、箱断面フランジの連結の例

(3) 水平部材には雨水、結露水等が溜まりやすいので、縦断勾配や横断勾配だけで自然排水できない場合は、以下のような方法等で自然に排水できる構造とするのがよい。

①下フランジの排水勾配

過去の事例で縦断勾配が小さい場合に、若干の排水勾配を付け滞水しないようにした例があるが、その効果は明確ではなく逆に下面に層状剥離さびが生じた報告がある。したがって下フランジの排水勾配は強制的に設ける必要はなく、滞水が無い前提で通常の塗装仕様の橋と同じでよい。

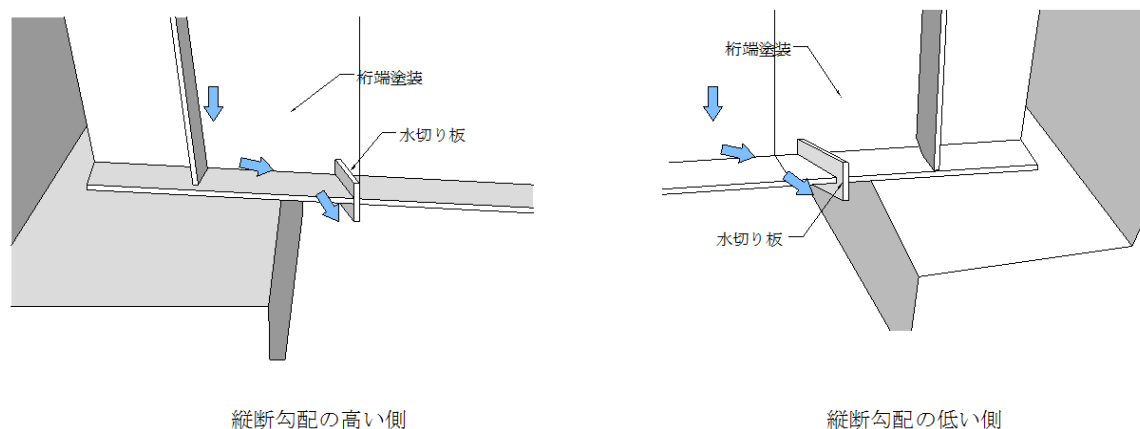


参考：耐候性鋼橋梁の手引き (社)日本橋梁建設協会 (H25.4) P.36 図-5.1

図4.6.6 I桁フランジの排水勾配の考え方

②下フランジの水切り板

縦断勾配の高い側、低い側共に、桁端付近の下フランジに水切り板を設置することを標準とする。理由は、縦断勾配の高い側は、桁端部で漏水があった場合に塗装を行っていない一般部に流れ込むことを防ぐためであり、縦断勾配の低い側は、一般部へ降り注いだ雨水や漏水による流れさびが支承部や橋台等にかからないようにするためである。

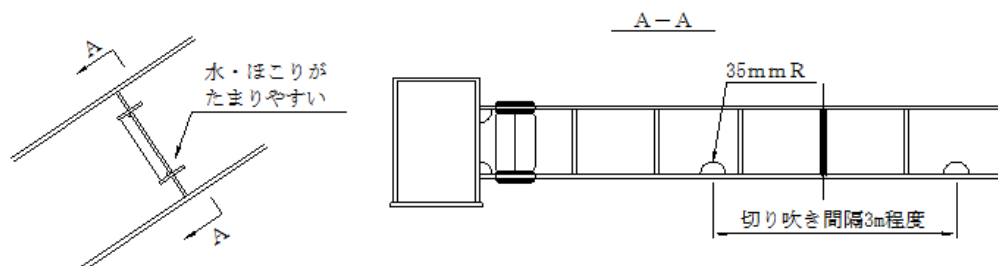


参考：耐候性鋼橋梁の手引き (社)日本橋梁建設協会 (H25.4) P.36 図-5.2

図4.6.7 水切り板の設置例

③ストラット腹板両端の切り欠き

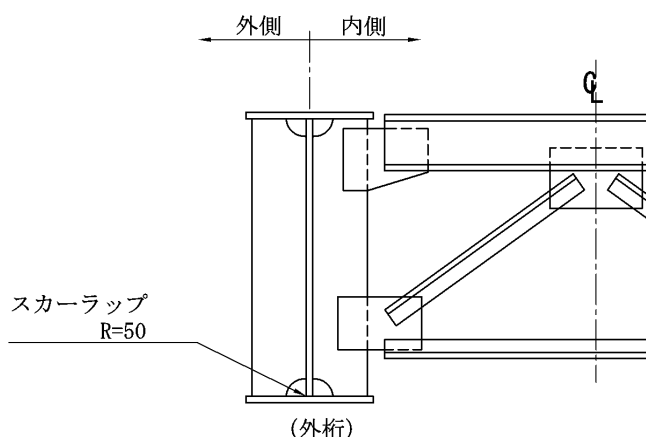
アーチ部材のストラット等傾斜したフランジを持つ部材は、腹板両端と中間部にスカーラップ（水抜き孔）を設け、又垂直補剛材を腹板の下側に取り付ける等、滞水しないように配慮する。この構造は床版打設後、降雨がかからない上路橋でも床版打設前（架設時）の対策として採用することが望ましい。



参考：耐候性鋼橋梁の手引き （社）日本橋梁建設協会（H25.4）P.37 図-5.3

図4.6.8 ストラット腹板下端の切り欠きの例

(4) 垂直補剛材の下端は、補剛材、腹板、下フランジの3材片が交差する部分である。この部分は桁に縦断勾配があれば滞水することとなる。そこで、外側の垂直補剛材はこの部分に通常よりも大きいスカーラップを設け、滞水を防ぐようにすることとした。なお、支点上の垂直補剛材については、スカーラップを除いた断面での応力照査が必要である（図4.6.8）。

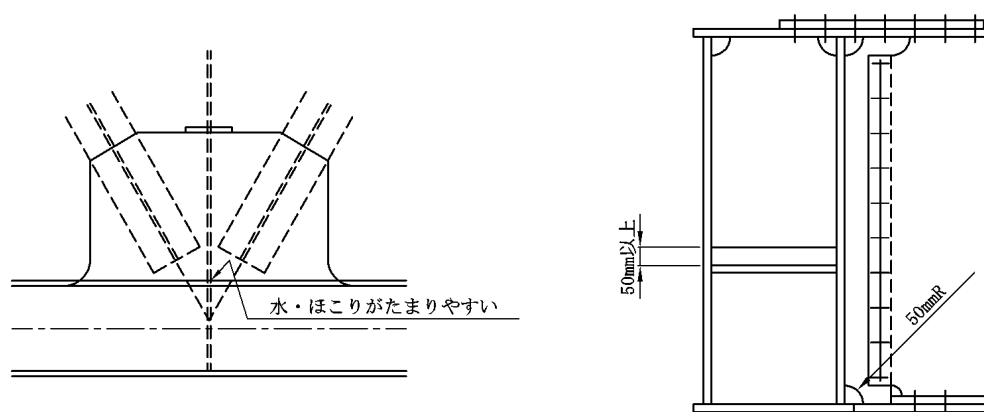


参考：耐候性鋼橋梁の手引き （社）日本橋梁建設協会（H25.4）P.38 図-5.7

図4.6.9 外桁補剛材のスカーラップ

(5) トラス橋やアーチ橋の格点部は、雨水の滞水や泥、塵埃の堆積等が生じ易い。

それらを避けるために、格点部の構造は排水性、通気性のよい構造にするのがよい（図4.6.9）。



参考：'11 デザインデータブック（社）日本橋梁建設協会（H23.4）P. 272

図4.6.10 格点構造

- (6) 箱断面の内部は外気に対して気密状態ではなく、かつ風通しが悪いため、結露や雨水進入で内部が湿潤状態となりやすく、さびの安定化が難しい。したがって、このような部分は無塗装とせず、通常の橋梁と同様な塗装処理を行うことを標準とした。ただし、トラス部材の箱断面や鋼床版の開断面縦リブのように、完全に密閉された箱断面の場合には、塗装橋梁と同様に内面に塗装しなくてもよい。

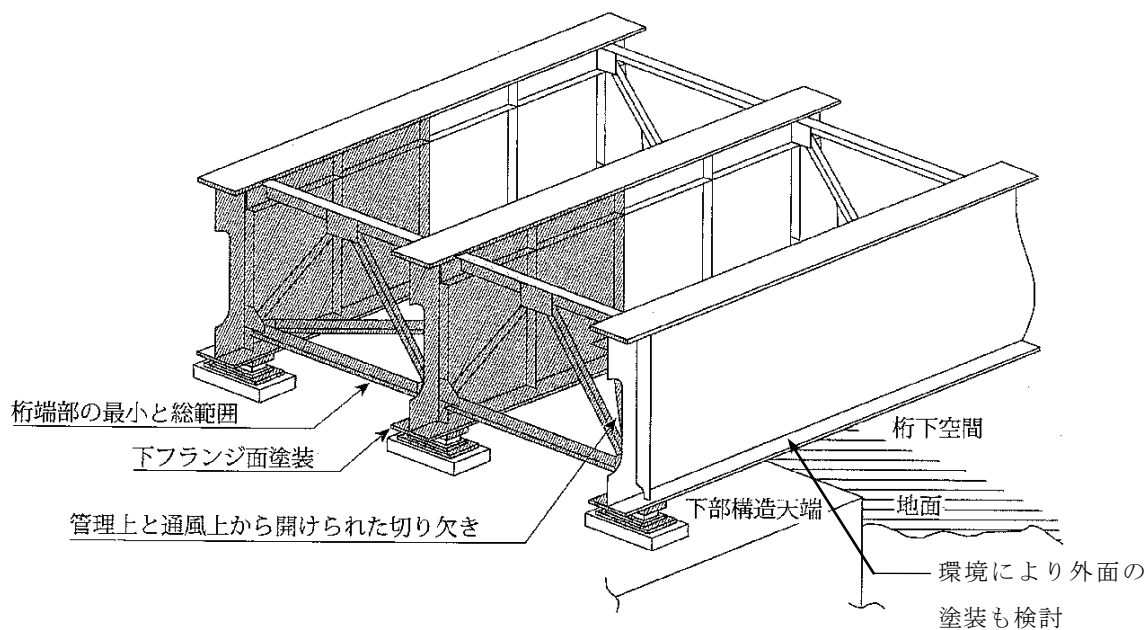
なお、内部部材は経済性を考慮し、塗装することを前提に普通鋼材を使用する例が増えているが、腹板や下フランジの添接板、箱外のUリブ添接板や高力ボルト等は箱の内外で取り付け間違いを回避する配慮から裏表（箱の内外）と高力ボルトを含み耐候性鋼材の採用が望ましい。（参考：耐候性鋼橋梁の手引き）

- (6) 箱桁の上フランジ上面と鉄筋コンクリート床板との間にできる空間は、狭隘かつ閉塞されているためほとんど維持管理を行うことが不可能である。そのため、この部分になる箱桁の上フランジ上面には、耐久性に優れた内面用塗装仕様D-5塗装系を適用する。その他、I桁等の上フランジ上面と床版コンクリート接触面については、塗装橋と異なりさび汁による汚れを考慮する必要がないことから、基本的に無塗装でよい。

(8) 桁端部周辺

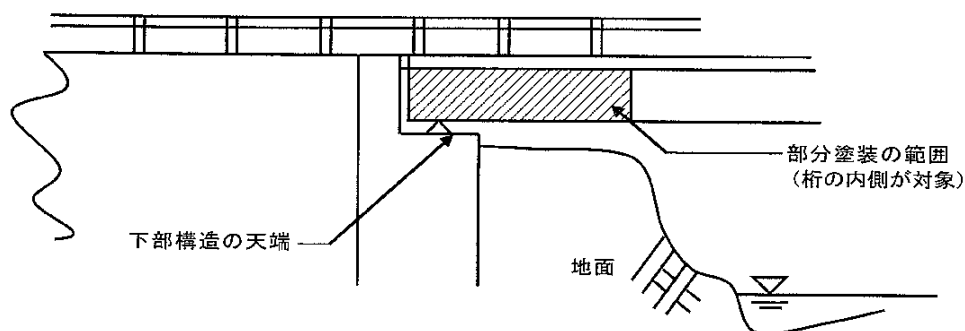
- 1) 桁端部は通気性が悪く、構造物の連続性が途切れる部位であることから、路面の排水処理の不備や、伸縮装置の漏れ等によって桁を長期間湿潤にすることがある。このようなことから桁端部は防食上の弱点になりやすいので、地面との空間が取れずに風通しが悪く良好な環境が望めない範囲の部位には、塗装等別途の防食法を施すのがよい。連続桁の中間橋脚部も同様に通気性が悪い場合が多く、滞水が起こらない構造とするのがよい。

最近の実橋調査における損傷範囲を考慮して、桁端部の塗装範囲の例を図4.6.11に示す。その仕様は外面塗装系とするのがよい。さらに塗装仕様の橋と同様に、ある一定期間で塗替えを行う必要がある。



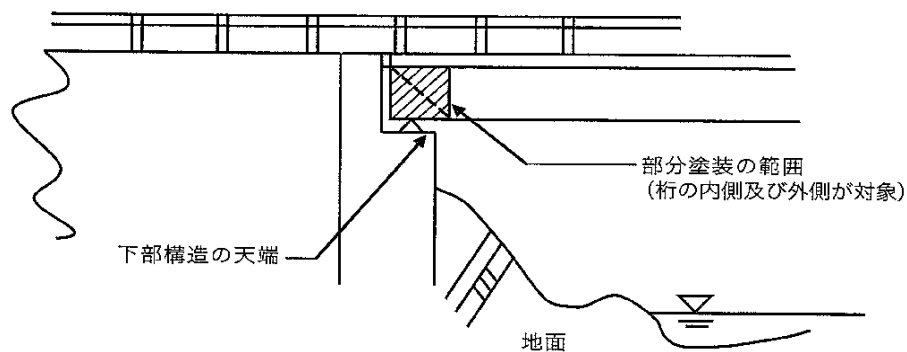
参考：鋼道路橋防食便覧（社）日本道路協会（H26.3）P. III-37 図-III.3.6

図4.6.11 部分塗装の最小範囲



参考：鋼道路橋防食便覧（社）日本道路協会（H26.3）P. III-37 図-III.3.7

図4.6.12 地面が迫った地形における部分塗装の例



参考：鋼道路橋防食便覧（社）日本道路協会（H26.3）P. III-37 図-III.3.8

図4.6.13 凍結防止剤を散布する場合の部分塗装の例

- 2) 伸縮継手からの漏水は桁端部及び支承の腐食環境を最悪な条件にし、無塗装橋梁に重大な欠陥をもたらすため、特に水密性に優れた非排水構造の伸縮装置を採用しなければならない。

(9) 排水装置

- 1) 排水管は排水桁から鉛直におろし、鋼部材の下端からの突出長（1 m程度）を十分確保した垂れ流しの構造が望ましい(図4.6.13)。又、河川への垂れ流しとする場合には、排水管の突出長（HWL（高水位）との関係）や、油分分離装置（オイルトラップ）の設置の有無等について、河川管理者と協議して決定する必要がある。

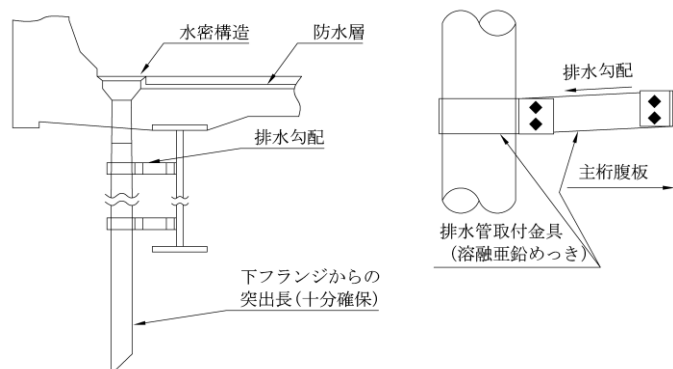


図4.6.14 垂れ流し構造

- 2) やむを得ず横引き構造の排水装置とする場合には、次の事項について配慮が必要である。

- ① 十分な排水勾配（3%程度）を設ける。
- ② 大口径の排水管を使用する。
- ③ 排水装置のジョイントはできるだけ漏水が生じない構造とし、鋼部材の直上は避ける。
- ④ 上部排水管と下部排水管の接続部は水の跳ね返りがない可とう伸縮管の採用がよい。
- ⑤ 床版に水抜き孔を設ける場合には、その排水が鋼部材にかからないように路面用排水管に接続するか、ホース等により桁下フランジ面の下側の1 m程度まで導水する。

- (10) 耐候性鋼材のさびに対して歩行者が違和感を持つことが懸念されるため、高欄や鋼床版の地覆等歩行者の接近する部材には、耐候性鋼材の無塗装使用を避けることとした。

4.6.5 施工上の留意点

(1) 部材の仮置き、保管時

部材を屋外に不適當な状態で長期間放置すると腐食が促進されることがあるので、長期間にわたり仮置き、保管する場合は適正な管理が必要である。

(2) 架設時

架設後に美観を損ねないための対策が必要である。

参考：耐候性鋼橋梁の手引き（社）日本橋梁建設協会（H25.4）P.47

- (1) 長期保管の場合の注意点としては以下の対策等が考えられる。
- ①各構造部分の排水と風通しを良くして湿気がこもらないようにする。
 - ②部材を重ねる場合は、部材を密着させた状態で置かない。
 - ③部材は雨水が溜まらないような状態で置く。
 - ④部材は受け台等を用いて地上から十分に離し、雨水等の跳ね上げがかからないようにする。
 - ⑤飛来塩分量の大きな地点で長期にわたる保管は避ける。やむを得ない場合は、塩分付着を避けるためにシートで製品を保護する。過度の塩分付着が確認された場合は、入念に水洗いを行う等により十分に塩分を除去する。
- (2) 架設後は美観を損なわないために以下の対策を必要に応じて実施する。
- ①床版コンクリートのモルタル汁の汚れは、乾燥後の除去が非常に困難なので、型枠からの漏れがないよう十分な対策をとると同時に、万一漏れが生じた場合はモルタル硬化後に水洗い等で除去するのがよい。
 - ②現地架設後、床版コンクリート打設までの期間が長期に及ぶ場合は、雨水のかかりによるさびむらが生じる場合があるが、これらに配慮が必要な場合は、工場製作時から耐候性鋼用表面処理剤を塗布する等の方法をとるのがよい。
 - ③高力ボルトの締付け管理に用いるマーキングも、水性ペイントを使用する等して外観に配慮するのがよい。

4.7 架設

4.7.1 概要

鋼橋に求められる所定の品質を工期内に安全かつ経済的に得るためには、橋梁建設計画の初期から架設を考慮することが必要であり最も経済的かつ安全な工法を決定するものとする。

現在、一般的に使用されている架設工法は下記のとおりである。

(1) トラッククレーン工法

橋体の架設にトラッククレーンを用いる工法で、最も一般的な橋梁架設工法である。一般にはベント設備にて部材を支持しながら架設するトラッククレーンベント工法が多く用いられる(図4.7.1)。

◆選定に必要な条件等

- ① ベント及び桁の架設地点までトラッククレーンが進入できること。
- ② 桁下にベントの設置が出来ること及びトラッククレーンの据付に必要な地耐力を確保すること。
- ③ 河川内にベントを設置する場合、渇水期に架設を完了できること。

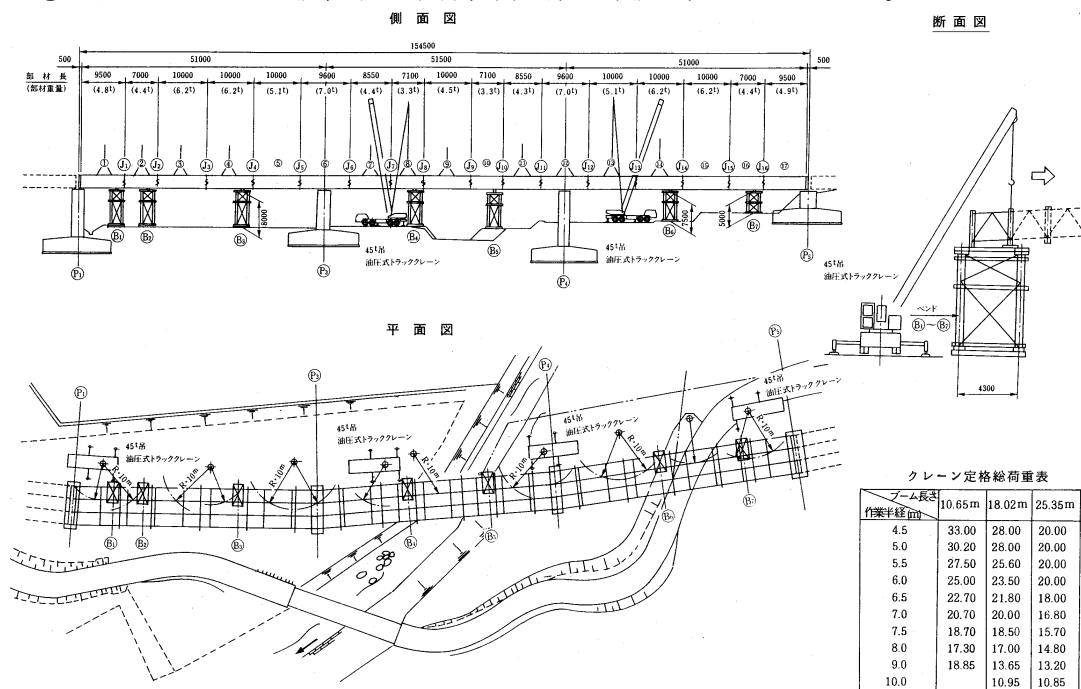


図4.7.1 トラッククレーンベント工法

(2) ケーブルクレーン工法

橋体の組立、架設、運搬にケーブルクレーンを用いて架設する工法である。この工法は深い谷間、出水のおそれがある河川等桁下に仮設備を設ける事の出来ない場合に適用される。

ケーブルで架設中の橋桁部材を支持する方法として、吊り橋のようにケーブルで支持する方法が用いられるが、これには吊り橋のように張り渡されたケーブルからハンガロープにより橋体を吊り下げながら架設する直吊り工法(図4.7.2)、斜張橋のように鉄塔頂部から斜めに張ったケーブルにより橋体を吊り下げながら架設する斜吊り工法がある。

◆選定に必要な条件等

- ① 直吊り鉄塔、又は斜吊り鉄塔及びケーブルクレーン鉄塔設備とアンカーブロック設備を設けることができること。

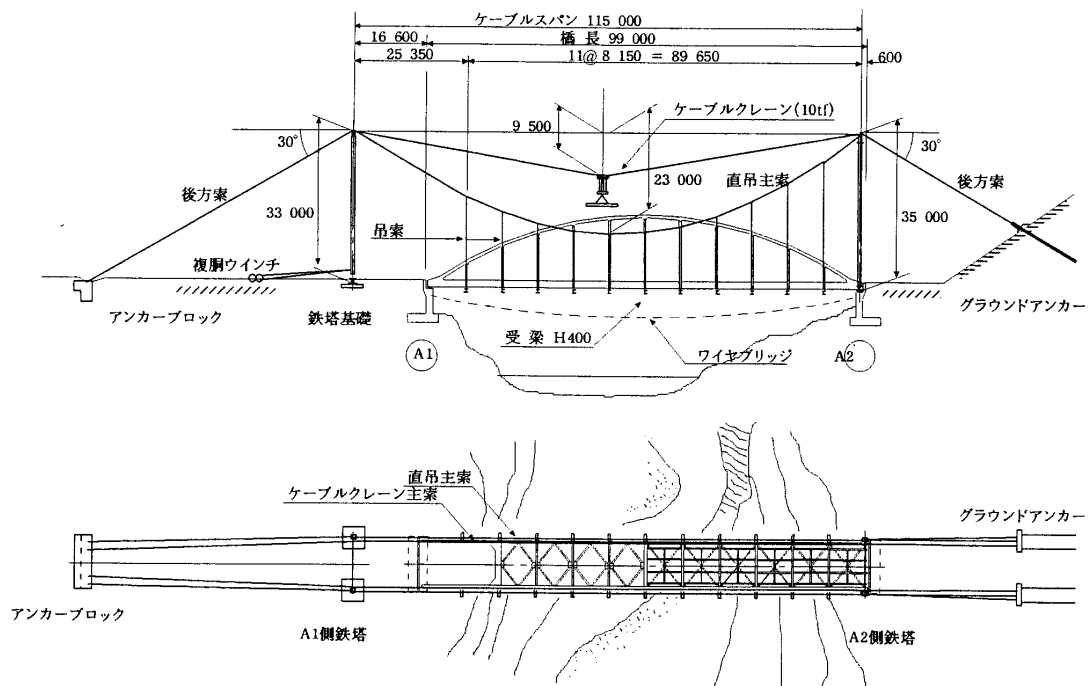


図4.7.2 直吊り工法

(3) 送出し工法

橋体を取付道路上、既設桁上あるいは架設軌条桁上で組み立て、橋軸方向に送り出して据え付ける工法である。

この工法には、送り出す桁の先端に手延機を取り付けて送り出す手延式送出し工法、架設桁上を台車又は吊下げ装置により支持した状態で送り出す架設桁送出し工法等がある(図4.7.3)。

◆選定に必要な条件等

- ① 送り出しヤードが確保できること。
- ② 送り出し勾配が-3%~+4%であること。

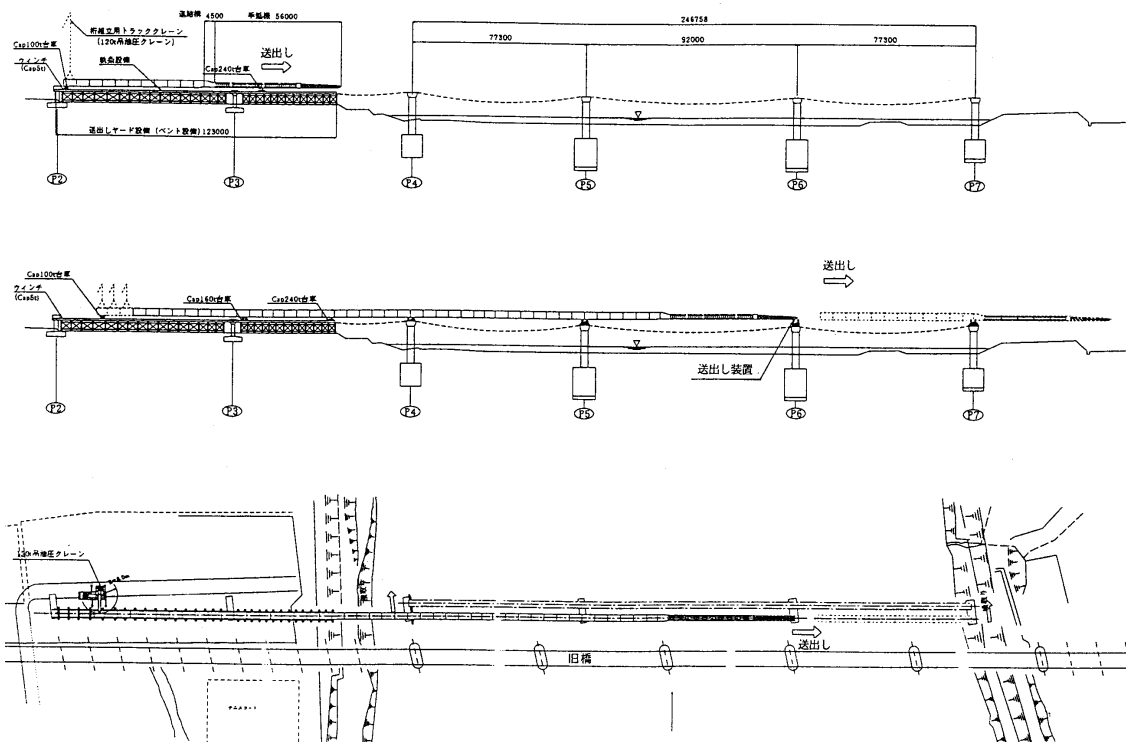


図4.7.3 送出し工法

(4) トラベラクレーン工法

橋体の組立、架設にトラベラクレーンを用いて架設する工法である(図4.7.4)。

◆選定に必要な条件等

- ①トラベラクレーン荷重に耐えられる橋体強度が確保されること。

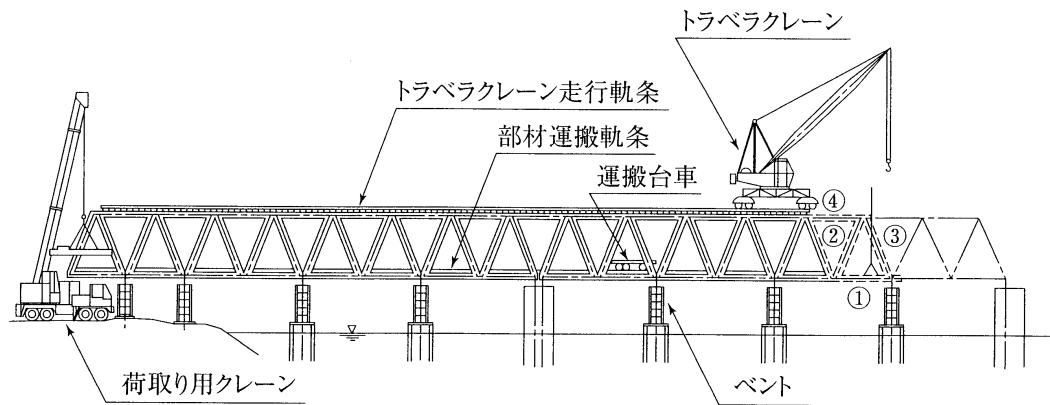


図4.7.4 トラベラクレーン工法

(5) 架設桁工法

橋体を架け渡そうとする径間に、架設桁と呼ばれる架設材をあらかじめ架け渡し、その架設桁を利用して架設する工法である（図4.7.5）。

◆選定に必要な条件等

- ① 架設桁の送り出しヤードが確保できること。

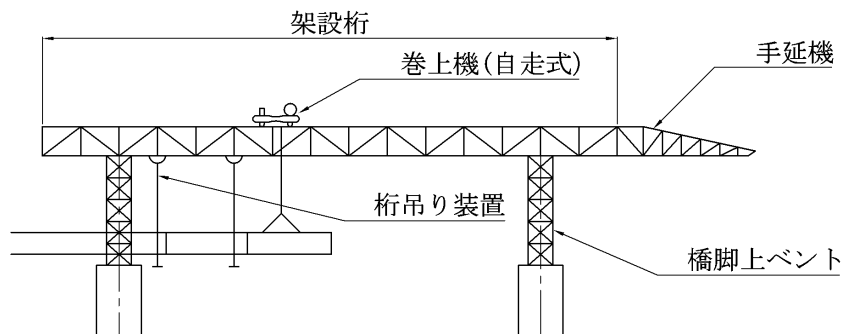


図4.7.5 架設桁工法

4.7.2 架設工法の選定

工法の選定は、鋼橋の形式や規模、設計上の特性、架設地点の地形その他の周辺状況等を総合的に判断して行うものとする。

架設工法を選定するときには、表4.7.1に示す要因を総合的に判断する必要がある。これをフローチャートで示すと図4.7.6のとおりとなる。

表4.7.1 架設工法を定める要因

架設地点、関連する付近に関する要因	<ul style="list-style-type: none"> ・架設地点の地形 架設機材及びベント等の設置に関する可否 ・架設地点の地盤 地耐力の有無 ・土地利用状況 交差道路の交通状況（交通量、通学路、バス路線）、交差河川の舟運状況 ・架設期間の制約 河川橋での濁水期 ・時間制限 跨線橋でのき電停止時間、交差道路での交通規制時間 ・利用空間制限 架線等の上空制限、地下鉄及び地下埋設物等の地下制限、交差河川での河積阻害率又は施工時借地の可否 ・環境上の問題 騒音、振動、大気汚染の規制又は配慮 ・部材運搬との関連 搬入路の交通状況及び規制状況、搬入路造成の可否
架設される鋼橋の要因	<ul style="list-style-type: none"> ・構造形式、構造規模 工法毎に採用できない形式や規模の制限がある ・設計断面、設計上の制約 平面曲線、縦断勾配、桁位置及び桁形状によって採用できない工法がある
架設機材の要因	<ul style="list-style-type: none"> ・架設機材の能力 クレーン及び台船等の性能 ・手配・使用の可能性
一般的要因	<ul style="list-style-type: none"> ・安全性 ・経済性

参考：橋梁架設工事の積算（一社）日本建設機械施工協会（H26.5）P.26 図 2-1-14

図 4.7.6 架設工法選定の流れ

- (1) 架設工法を定める最大の要因は、架設地点の要因（地理的要因と架設地点の諸制約）であり、表 4.7.2 と表 4.7.3 から架設条件に適合した架設工法の選定についてフローチャート形式に書き換えたものを図 4.7.7 に示す。工法を選定していくにあたっては表 4.7.4 に示した主要確認事項を参照すること。
- (2) 鋼橋の構造形式から表 4.7.3 により適合する架設工法を選択できる。
- (3) (1)、(2) を組み合わせ、さらに、架設機材の使用性、環境との調和その他の制約、運搬との関係を合わせ検討する。
- (4) 採用すべき架設工法の候補について、安全上の問題の有無、設計との整合性、経済性について検討し、最終的に架設工法を決定する。

表4.7.2 (1) 架設地点の要因と架設工法の適用性

表4.7.2(2) 架設地点の要因と架設工法の適用性

参考：橋梁架設工事の積算（一社）日本建設機械施工協会（H26.5） P.30 表 2-1-5

表4.7.3 鋼橋の構造形式と架設工法の適用性

参考：橋梁架設工事の積算（一社）日本建設機械施工協会（H26.5） P.31 表 2-1-6

表4.7.4 フローチャートの主要確認事項

参考：橋梁架設工事の積算（一社）日本建設機械施工協会（H26.5） P.28 表 2-1-3

参考：橋梁架設工事の積算（一社）日本建設機械施工協会（H26.5） P.27 図 2-1-15
図 4.7.7 架設地点の利用条件から選ばれうる標準的架設工法

4.7.3 製作、輸送との関係

架設工法を検討、設計するにあたっては、鋼橋の製作方法、輸送方法を考慮するものとする。

(1) 製作と架設の関連

鋼橋の工事において一工事が多くの連数からなっている場合や長大橋、曲線橋等で全長を一度に仮組立できない場合には、あらかじめ製作順序の調整、現場搬入時の工程の調整等を行っておく必要がある。

また、原寸及び仮組立時に確認されたデータは架設時の形状の管理に不可欠なものであるもので、架設に先立って架設者に提供する必要がある。

(2) 輸送と架設の関係

輸送路の制約又は輸送機器の制約から輸送可能な部材の最大寸法又は最大重量が決まる。輸送が他の工程の前提(制約)条件となる場合も多いため、輸送に対する配慮を十分行う必要がある。特に大ブロック工法のように輸送と架設を一連の工程で考えるものもあるので、架設工法の選定にあたっては輸送路の状況を十分把握しておく必要がある。