



埼玉県報

第 2 3 9 3 号
平成 2 4 年 5 月 2 9 日
火 曜 日

目 次

条例

- [埼玉県教育委員会の権限に属する事務処理の特例に関する条例の一部を改正する条例のあらまし\(教職員課\)](#)
- [埼玉県教育委員会の権限に属する事務処理の特例に関する条例の一部を改正する条例\(教職員課\)](#)

規則

- [埼玉県自転車競走電子決済投票実施規則の一部を改正する規則\(県営競技事務所\)](#)

告示

- [旅費システム等に係る維持管理業務に関する契約の相手方等の公示\(総務事務センター\)](#)
- [土壌汚染対策法の規定に基づく要措置区域の指定の全部解除\(水環境課\)](#)
- [土壌汚染対策法の規定に基づく形質変更時要届出区域の指定の全部解除\(水環境課\)](#)
- [生活保護法及び中国残留邦人等の円滑な帰国の促進及び永住帰国後の自立の支援に関する法律による介護機関の指定\(社会福祉課\)](#)
- [生活保護法及び中国残留邦人等の円滑な帰国の促進及び永住帰国後の自立の支援に関する法律による指定介護機関の変更の届出\(社会福祉課\)](#)
- [生活保護法及び中国残留邦人等の円滑な帰国の促進及び永住帰国後の自立の支援に関する法律による指定介護機関の廃止の届出\(社会福祉課\)](#)
- [生活保護法及び中国残留邦人等の円滑な帰国の促進及び永住帰国後の自立の支援に関する法律による医療機関及び施術者の指定\(社会福祉課\)](#)
- [生活保護法及び中国残留邦人等の円滑な帰国の促進及び永住帰国後の自立の支援に関する法律による指定医療機関の変更の届出\(社会福祉課\)](#)
- [生活保護法及び中国残留邦人等の円滑な帰国の促進及び永住帰国後の自立の支援に関する法律による指定医療機関及び指定施術者の廃止の届出\(社会福祉課\)](#)
- [生活保護法及び中国残留邦人等の円滑な帰国の促進及び永住帰国後の自立の支援に関する法律による指定医療機関の休止の届出\(社会福祉課\)](#)
- [大規模小売店舗の変更に関する公示\(商業・サービス産業支援課\)](#)
- [大規模小売店舗の変更に関する公示\(商業・サービス産業支援課\)](#)
- [大規模小売店舗の変更に関する公示\(商業・サービス産業支援課\)](#)
- [大規模小売店舗の新設に関する公示\(商業・サービス産業支援課\)](#)
- [大規模小売店舗の変更に関する公示\(商業・サービス産業支援課\)](#)
- [大規模小売店舗の変更に関する公示\(商業・サービス産業支援課\)](#)
- [大規模小売店舗の変更に関する公示\(商業・サービス産業支援課\)](#)
- [大規模小売店舗の変更に関する公示\(商業・サービス産業支援課\)](#)
- [大規模小売店舗の変更に関する公示\(商業・サービス産業支援課\)](#)
- [大規模小売店舗の変更に関する公示\(商業・サービス産業支援課\)](#)
- [大規模小売店舗の変更に関する公示\(商業・サービス産業支援課\)](#)
- [大規模小売店舗の変更に関する公示\(商業・サービス産業支援課\)](#)
- [大規模小売店舗の変更に関する公示\(商業・サービス産業支援課\)](#)
- [川里広島土地改良区の役員退任届\(さいたま農林振興センター\)](#)
- [川里広島土地改良区の清算人退任届\(さいたま農林振興センター\)](#)
- [結核病疑似患畜の発生\(畜産安全課\)](#)
- [保安施設地区の指定予定\(森づくり課\)](#)
- [測量法に基づく基本測量の実施\(用地課\)](#)
- [測量法に基づく公共測量の終了\(用地課\)](#)
- [測量法に基づく公共測量の終了\(用地課\)](#)
- [測量法に基づく公共測量の終了\(用地課\)](#)
- [富士見都市計画の変更に関する公聴会の中止\(都市計画課\)](#)
- [開発行為に関する工事の完了公告\(川越建築安全センター\)](#)
- [開発行為に関する工事の完了公告\(川越建築安全センター\)](#)
- [開発行為に関する工事の完了公告\(川越建築安全センター\)](#)

- [開発行為に関する工事の完了公告\(川越建築安全センター\)](#)
- [選挙管理委員会の招集\(選挙管理委員会\)](#)

本号で公布された条例のあらまし

埼玉県教育委員会の権限に属する事務処理の特例に関する条例の一部を改正する
条例（埼玉県条例第三十九号）（教職員課）

一 趣旨

児童手当法の一部改正に伴う規定の整備をするための改正

二 内容

児童手当法の一部改正に伴い、同法に項の繰下げが生じたことから、規定の整備をするための改正

三 施行期日

公布の日

条 例

埼玉県教育委員会の権限に属する事務処理の特例に関する条例の一部を改正する条例をここに公布する。

平成二十四年五月二十九日

埼玉県知事 上 田 清 司

埼玉県条例第三十九号

埼玉県教育委員会の権限に属する事務処理の特例に関する条例の一部を改正する条例

埼玉県教育委員会の権限に属する事務処理の特例に関する条例（平成十一年埼玉県条例第七十一号）の一部を次のように改正する。

別表第二項事務の欄2中「第二十六条第二項」を「第二十六条第三項」に改める。

附 則

この条例は、公布の日から施行する。

規 則

埼玉県自転車競走電子決済投票実施規則の一部を改正する規則をここに公布する。

平成二十四年五月二十九日

埼玉県知事 上 田 清 司

埼玉県規則第四十四号

埼玉県自転車競走電子決済投票実施規則の一部を改正する規則

埼玉県自転車競走電子決済投票実施規則（平成二十二年埼玉県規則第八十五号）の一部を次のように改正する。

第十条中「の重勝式勝者投票法とする」を「に規定するものうちから知事が別に定める」に改める。

附 則

この規則は、平成二十四年六月一日から施行する。

告示

埼玉県告示第七百一号

WTOに基づく政府調達に関する協定の適用を受ける調達について、随意契約の相手方を決定したので、次のとおり公示する。

平成二十四年五月二十九日

埼玉県知事 上田清司

- 1 購入等件名及び数量
旅費システム等に係る維持管理業務委託 一式
- 2 契約に関する事務を担当する部局の名称及び所在地
埼玉県総務部総務事務センター財務・旅費システム担当 埼玉県さいたま市浦和区高砂3丁目15番1号
- 3 随意契約の相手方を決定した日
平成24年4月1日
- 4 随意契約の相手方の氏名及び住所
株式会社ジェイアール東日本情報システム 東京都渋谷区代々木2丁目2番2号
- 5 契約金額
24,465,000円
- 6 契約の相手方を決定した手続
随意契約
- 7 随意契約とした理由
地方公共団体の物品等又は特定役務の調達手続の特例を定める政令第10条第1項第2号に該当

告 示

埼玉県告示第七百一号

土壤汚染対策法（平成十四年法律第五十三号）第六条第四項の規定に基づき、平成二十四年埼玉県告示第三十四号により指定した区域の指定を次のとおり全部解除する。

平成二十四年五月二十九日

埼玉県知事 上 田 清 司

一 要措置区域としての指定を解除する区域

別図のとおり（埼玉県戸田市大字下笹目字谷口百十六番三の一部、百十六番十


一の一部、百十六番十二、百十六番十三の一部、百十六番二十五の一部）

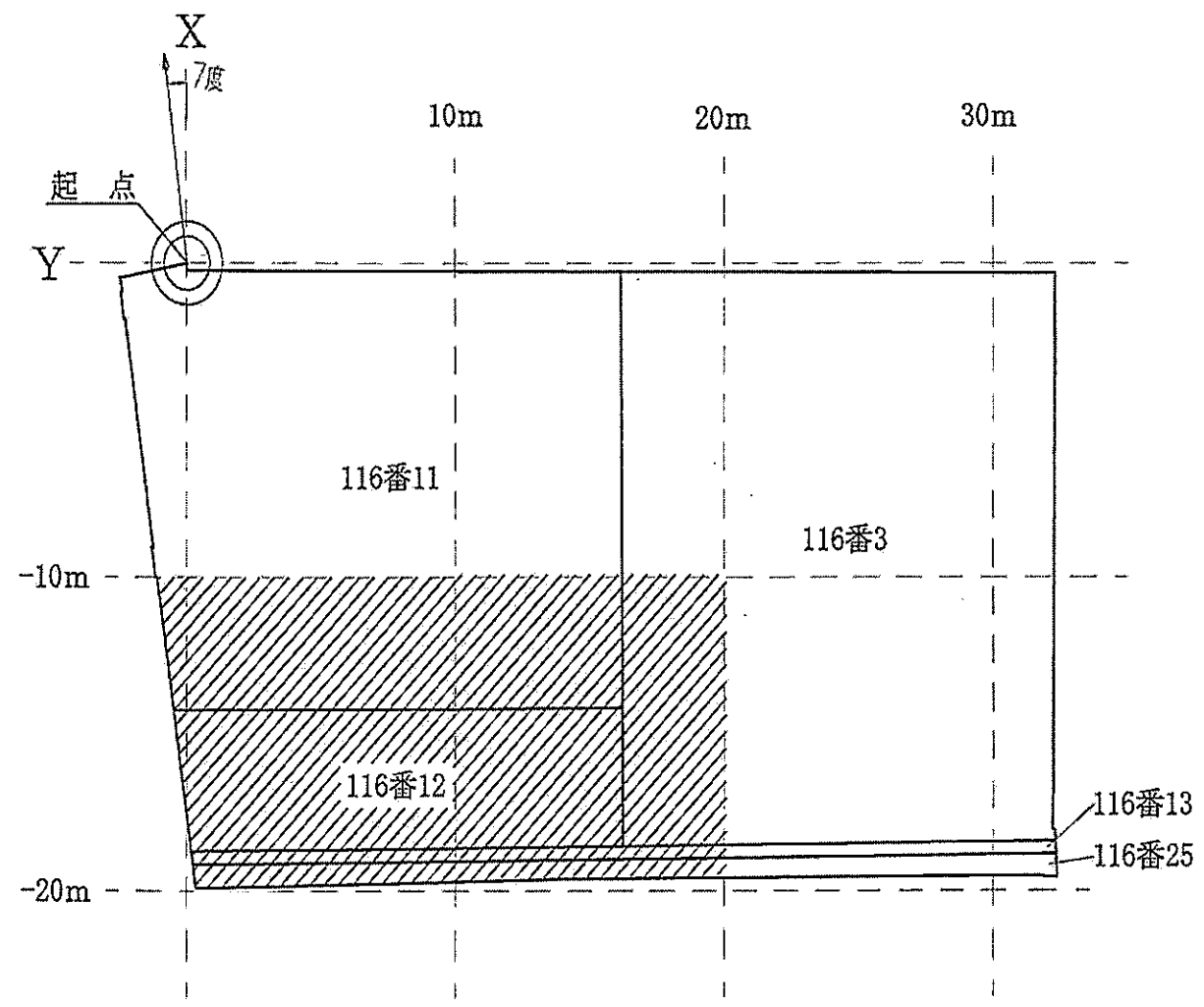
二 講じられた汚染の除去等の措置

基準不適合土壌の掘削による除去

起点
 起点は、戸田市大字下
 笹目116番11の最北端
 とする。

格子の回転角7度
 起点を通り東西方向及
 び南北方向に引いた線
 並びこれらと平行して
 10m間隔で引いた線に
 より構成される格子を、
 起点を支点に右方向に
 回転させた角度を示す。

 要措置区域の指定を解除
 する区域



告 示

埼玉県告示第七百三号

土壤汚染対策法（平成十四年法律第五十三号）第十一条第二項の規定に基づき、平成二十四年埼玉県告示第三十五号により指定した区域の指定を次のとおり全部解除する。


平成二十四年五月二十九日

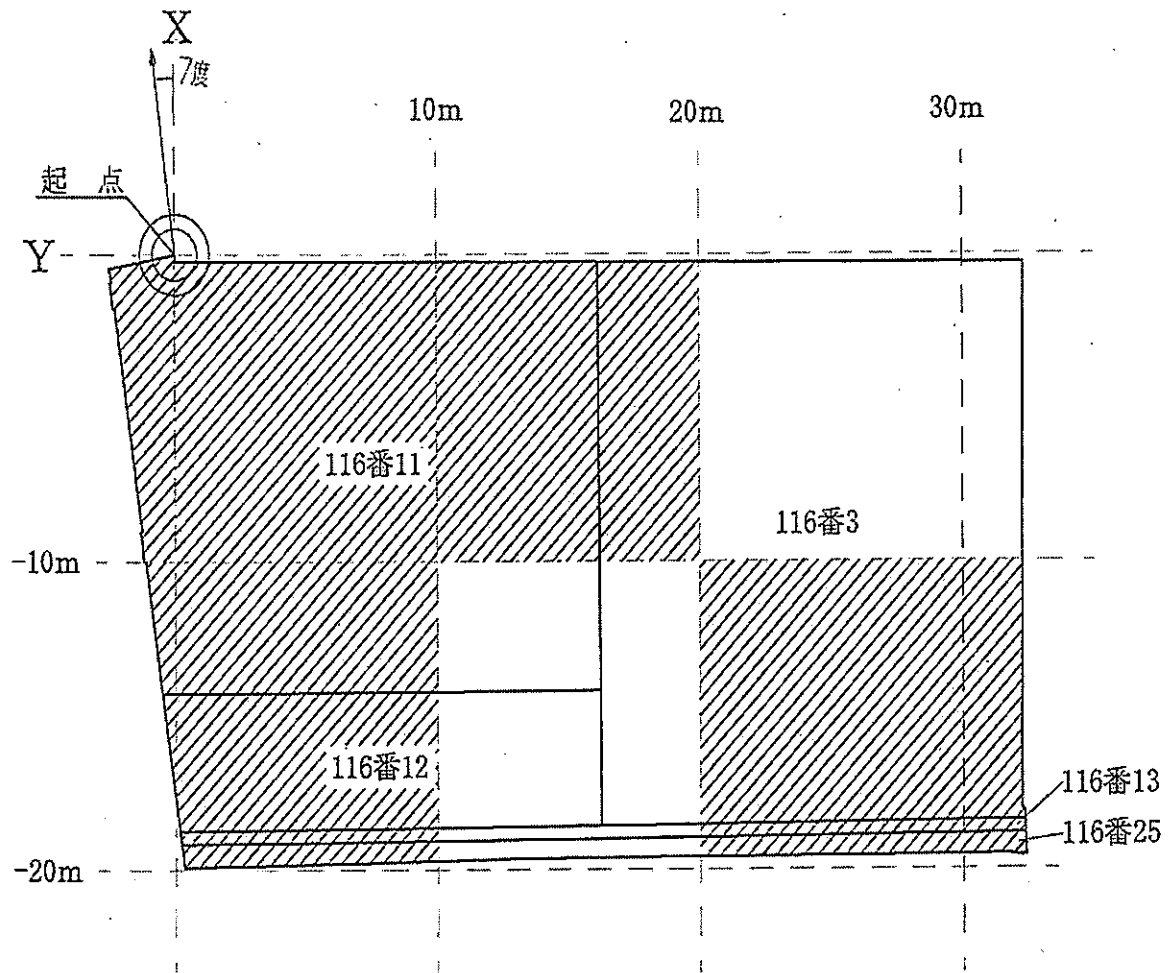
埼玉県知事 上 田 清 司

- 一 形質変更時要届出区域としての指定を解除する区域
別図のとおり（埼玉県戸田市大字下笹目字谷口百十六番三の一部、百十六番十一の一部、百十六番十二の一部、百十六番十三の一部、百十六番二十五の一部）
- 二 講じられた汚染の除去等の措置
基準不適合土壌の掘削による除去

起点
 起点は、戸田市大字下
 笹目116番11の最北端
 とする。

格子の回転角7度
 起点を通り東西方向及
 び南北方向に引いた線
 並びこれらと平行して
 10m間隔で引いた線に
 より構成される格子を、
 起点を支点に右方向に
 回転させた角度を示す。

 形質変更時要届出区域の
 指定を解除する区域



告 示

埼玉県告示第七百四号

生活保護法（昭和二十五年法律第四百四十四号）第五十四条の二第一項の規定による介護扶助のための居宅介護等及び中国残留邦人等の円滑な帰国の促進及び永住帰国後の自立の支援に関する法律（平成六年法律第三十号）第十四条第四項においてその例によるものとされた生活保護法第五十四条の二第一項の規定による介護支援給付のための居宅介護等を担当する介護機関として、次の者を指定した。

平成二十四年五月二十九日

埼玉県知事 上 田 清 司

名 称	所 在 地	開 設 者 名	サ ー ビ ス の 種 類	指 定 年 月 日
医療法人社団貴昌会 岡野クリニック	越 谷 市 赤 山 本 町 7 - 2	医 療 法 人 社 団 貴 昌 会	訪 問 リ ハ ビ リ テ ー シ ョ ン	平 成 24 年 4 月 1 日
			介 護 予 防 訪 問 リ ハ ビ リ テ ー シ ョ ン	平 成 24 年 4 月 1 日
ア ー ス サ ポ ー ト 川 口	川 口 市 幸 町 2 - 1 4 - 2 7	ア ー ス サ ポ ー ト 株 式 会 社	福 祉 用 具 貸 与	平 成 24 年 4 月 1 日
			特 定 福 祉 用 具 販 売	平 成 24 年 4 月 1 日
			特 定 介 護 予 防 福 祉 用 具 販 売	平 成 24 年 4 月 1 日
			介 護 予 防 福 祉 用 具 貸 与	平 成 24 年 4 月 1 日
医療法人社団富家会 富家病院	ふ じ み 野 市 亀 久 保 2 1 9 7	医 療 法 人 社 団 富 家 会	訪 問 リ ハ ビ リ テ ー シ ョ ン	平 成 21 年 2 月 5 日
			介 護 予 防 訪 問 リ ハ ビ リ テ ー シ ョ ン	平 成 21 年 2 月 5 日
居 宅 介 護 支 援 事 業 所 ゆ う ゆ う	蓮 田 市 南 新 宿 字 宿 9 9 4 - 1	医 療 法 人 名 圭 会	居 宅 介 護 支 援	平 成 24 年 3 月 1 日
和 楽 家	蓮 田 市 駒 崎 1 7 0 6 - 1 1	株 式 会 社 紫 香 楽	通 所 介 護	平 成 24 年 5 月 1 日
			介 護 予 防 通 所 介 護	平 成 24 年 5 月 1 日
フ ァ イ ン ケ ア 所 沢	所 沢 市 東 所 沢 1 - 1 4 - 7	株 式 会 社 フ ァ イ ン ケ ア	訪 問 介 護	平 成 24 年 4 月 1 日
			介 護 予 防 訪 問 介 護	平 成 24 年 4 月 1 日
			居 宅 介 護 支 援	平 成 24 年 4 月 1 日
デイケアセンター polepole	越 谷 市 南 越 谷 2 - 6 - 3 3	李 武 志	通 所 リ ハ ビ リ テ ー シ ョ ン	平 成 24 年 4 月 1 日
			介 護 予 防 通 所 リ ハ ビ リ テ ー シ ョ ン	平 成 24 年 4 月 1 日

マインドホーム穂の華 相模町	越谷市相模町 1 - 9 3 - 1	トラスト合同会社	通 所 介 護	平成 24 年 3 月 1 日
			介 護 予 防 通 所 介 護	平成 24 年 3 月 1 日
GENKI NEXT 春日部八木崎	春日部市八木崎町 9 - 1 内藤ビル 1 F	株式会社介護NEXT	通 所 介 護	平成 24 年 4 月 1 日
			介 護 予 防 通 所 介 護	平成 24 年 4 月 1 日
アールスタッフせんげん台ケアサービス	春日部市大枝 7 9 5 - 1 原第 3 マンション 1 0 8	株式会社アールスタッフ	訪 問 介 護	平成 24 年 4 月 1 日
			介 護 予 防 訪 問 介 護	平成 24 年 4 月 1 日
マ イ ン ド ホ ー ム 穂 の 華	春日部市豊町 6 - 1 1 - 1 0	トラスト合同会社	通 所 介 護	平成 24 年 2 月 1 日
			介 護 予 防 通 所 介 護	平成 24 年 2 月 1 日
訪 問 介 護 シ ー ル ズ	宮 代 町 川 端 3 - 3 - 5	特定非営利活動法人 Shields	訪 問 介 護	平成 24 年 4 月 9 日
			介 護 予 防 訪 問 介 護	平成 24 年 4 月 9 日
白岡町指定介護支援事業所 光乃里	白 岡 町 荒 井 新 田 3 5 9 - 1	社会福祉法人平盛会	介 護 予 防 支 援	平成 24 年 5 月 1 日
G E N K I N E X T 北 本	北本市北本 1 - 1 1 7 島村北本ビル 1 F	株式会社介護NEXT	通 所 介 護	平成 24 年 4 月 1 日
			介 護 予 防 通 所 介 護	平成 24 年 4 月 1 日
ビ バ シ オ 所 沢	所 沢 市 上 安 松 8 9 3 - 9	株式会社レポス	通 所 介 護	平成 24 年 4 月 1 日
			介 護 予 防 通 所 介 護	平成 24 年 4 月 1 日
デ イ サ ー ビ ス 「 そ ら ま め 」	ふ じ み 野 市 滝 1 - 3 - 5 8	企業組合労協センター事業団	通 所 介 護	平成 24 年 4 月 17 日
			介 護 予 防 通 所 介 護	平成 24 年 4 月 17 日

居宅介護支援事業所 上尾ほほえみの社	上尾市畔吉字堀口1341-1	社会福祉法人竹柿会	居宅介護支援	平成24年4月1日
上尾ほほえみの社	上尾市畔吉字堀口1341-1	社会福祉法人竹柿会	短期入所生活介護	平成24年4月1日
			介護予防短期入所生活介護	平成24年4月1日
ゆずデイサービス	上尾市瓦葺2716	有限会社アリス	通所介護	平成24年4月1日
			介護予防通所介護	平成24年4月1日
ゆずケアプラン	上尾市瓦葺2716	有限会社アリス	居宅介護支援	平成24年4月1日
ゆず訪問介護	上尾市瓦葺2716	有限会社アリス	訪問介護	平成24年4月1日
			介護予防訪問介護	平成24年4月1日
デイサービスセンター グレーブ	秩父市蒔田字相ノ道1790-3	株式会社坂	通所介護	平成24年3月1日
			介護予防通所介護	平成24年3月1日
飯能市地域包括支援センターはちまん町	飯能市八幡町13-16	株式会社ヴェルペンファルマ	介護予防支援	平成24年4月1日
陣屋クリニック デイケアセンター	新座市野火止1-19-15	社会福祉法人 ゆずの木	通所リハビリテーション	平成24年4月1日
			介護予防通所リハビリテーション	平成24年4月1日
松野記念クリニック 居宅介護支援事業所	坂戸市上吉田639	医療法人社団松野会	居宅介護支援	平成24年4月16日
ファーコスさやま薬局	所沢市東狭山ヶ丘6-747-18	株式会社ファーコス	介護予防居宅療養管理指導	平成24年4月1日
あさか訪問看護ステーション	朝霞市溝沼5-3-15-106	株式会社アイエム	訪問看護	平成24年4月1日
			介護予防訪問看護	平成24年4月1日

特定非営利活動法人えがお 訪問看護ステーション あい	川口市峯字前 5 7 2 - 8	特定非営利活動法人えがお	訪問看護	平成 24 年 4 月 1 日
			介護予防訪問看護	平成 24 年 4 月 1 日
平愛クリニック	川口市西立野 5 3 5 - 1 1 階	宗 志 平	居宅療養管理指導	平成 24 年 3 月 1 日
つながりケア	川口市戸塚 2 - 2 - 1 5 - 1 0 2	合同会社つながり	居宅介護支援	平成 24 年 4 月 1 日
デイサービスさしま	川口市差間 3 2 3	株式会社ヴォルフアート	通所介護	平成 24 年 4 月 1 日
			介護予防通所介護	平成 24 年 4 月 1 日
居宅介護支援センター クローバーケアステーション狭山	狭山市北入曾 2 8 1 - 2	株式会社インターネットインフィニティー	居宅介護支援	平成 24 年 3 月 1 日
ごらく 桶川の里 デイサービスセンター	桶川市北 2 - 1 - 1 5	株式会社家集	通所介護	平成 24 年 4 月 1 日
なかじま訪問看護ステーション	戸田市下戸田 2 - 9 - 2 0	医療法人財団 啓明会	訪問看護	平成 24 年 4 月 1 日
			介護予防訪問看護	平成 24 年 4 月 1 日
サポートかえる	日高市鹿山 1 9 4 - 8	NPO 法人介護の手	訪問介護	平成 24 年 4 月 1 日
			介護予防訪問介護	平成 24 年 4 月 1 日
ケアプラン桜	所沢市山口 6 8 1 - 2	株式会社桜介護事業所	居宅介護支援	平成 24 年 4 月 1 日
デイサービス桜	所沢市山口 6 8 1 - 2	株式会社桜介護事業所	通所介護	平成 24 年 4 月 1 日
			介護予防通所介護	平成 24 年 4 月 1 日
春日部認知症保健福祉センター	春日部市増富 3 6	医療法人社団みどり会	介護老人保健施設	平成 24 年 4 月 1 日
春日部認知症保健福祉センター	春日部市増富 3 6	医療法人社団みどり会	認知症対応型通所介護	平成 24 年 4 月 1 日

			認知症対応型共同生活介護	平成 24 年 4 月 1 日
			介護予防認知症対応型通所介護	平成 24 年 4 月 1 日
			介護予防認知症対応型共同生活介護	平成 24 年 4 月 1 日
い ず み 熊 谷	熊 谷 市 平 戸 2 1 2 - 1	社会福祉法人和泉の会	通 所 介 護	平成 24 年 4 月 1 日
			短 期 入 所 生 活 介 護	平成 24 年 4 月 1 日
			介 護 予 防 通 所 介 護	平成 24 年 4 月 1 日
			介 護 予 防 短 期 入 所 生 活 介 護	平成 24 年 4 月 1 日
			居 宅 介 護 支 援	平成 24 年 4 月 1 日
フ ァ イ ン ケ ア 鴻 巣	鴻 巣 市 大 間 4 - 7 - 1 セ ン ト ル 長 嶋 1 0 2	株式会社ファインケア	居 宅 介 護 支 援	平成 24 年 4 月 1 日
			訪 問 介 護	平成 24 年 4 月 1 日
			介 護 予 防 訪 問 介 護	平成 24 年 4 月 1 日
フ ァ イ ン ケ ア 東 松 山	東 松 山 市 松 本 町 1 - 9 - 4 5	株式会社ファインケア	居 宅 介 護 支 援	平成 24 年 4 月 1 日
フ ァ イ ン ケ ア 東 松 山	東 松 山 市 松 本 町 1 - 9 - 4 5	株式会社ファインケア	訪 問 介 護	平成 24 年 4 月 1 日
			介 護 予 防 訪 問 介 護	平成 24 年 4 月 1 日
あ さ ひ 介 護 支 援 セ ン タ ー	日 高 市 駒 寺 野 新 田 2 5 6 - 6	社会福祉法人晃和会	居 宅 介 護 支 援	平成 24 年 4 月 1 日
G E N K I N E X T 東 川 口	川 口 市 東 川 口 4 - 2 5 - 2 7 オ ー ユ ー パ レ ス 東 川 口 1 0 2	株式会社まごころ	通 所 介 護	平成 24 年 5 月 1 日
			介 護 予 防 通 所 介 護	平成 24 年 5 月 1 日

上尾ほほえみの杜	上尾市畔吉字堀口1341-1	社会福祉法人竹柿会	介護老人福祉施設	平成24年4月1日
GENKI NEXT イオンモール羽生店	羽生市川崎2-281-3イオンモール羽生1F	株式会社介護NEXT	通所介護	平成24年3月1日
			介護予防通所介護	平成24年3月1日
朝光苑	朝霞市青葉台1-10-32	朝霞市	介護老人福祉施設	平成24年4月1日

告 示

埼玉県告示第七百五号

生活保護法（昭和二十五年法律第四百四十四号）第五十四条の二第一項及び中国残留邦人等の円滑な帰国の促進及び永住帰国後の自立の支援に関する法律（平成六年法律第三十号。以下「中国残留邦人等支援法」という。）第十四条第四項においてその例によるものとされた生活保護法第五十四条の二第一項の規定による指定介護機関（同条第二項及び中国残留邦人等支援法第十四条第四項においてその例によるものとされた生活保護法第五十四条の二第二項の規定により同条第一項の指定を受けたものとみなされた地域密着型介護老人福祉施設及び介護老人福祉施設を含む。）から、次のとおり変更の届出があつた。

平成二十四年五月二十九日

埼玉県知事 上 田 清 司

名 称	変更事項	変 更 前	変 更 後	機 関 種 別 名
医療法人 千葉外科内科病院	名 称	医療法人千葉外科病院	医療法人千葉外科内科病院	介護予防居宅療養管理指導
				介護予防訪問看護
				居宅療養管理指導
				訪問看護
蓮 田 ク リ ニ ッ ク	所在地	蓮 田 市 馬 込 1 4 4 1	蓮 田 市 馬 込 5 - 1 9 8	居宅療養管理指導
				訪問リハビリテーション
				介護予防訪問看護
				介護予防訪問リハビリテーション
				介護予防居宅療養管理指導
				訪問看護
須 藤 歯 科 医 院	所在地	蓮 田 市 馬 込 1 3 6 4 - 2	蓮 田 市 馬 込 5 - 1 6 5	居宅療養管理指導
				介護予防居宅療養管理指導
クオール薬局 おおはら店	名 称	お お は ら 薬 局	クオール薬局 おおはら店	居宅療養管理指導
				介護予防居宅療養管理指導
J A ち ち ぶ ホ ー ム ヘ ル プ ス テ ー シ ョ ン	名 称	J A ち ち ぶ 荒 川 ホ ー ム ヘ ル プ ス テ ー シ ョ ン	J A ち ち ぶ ホ ー ム ヘ ル プ ス テ ー シ ョ ン	訪問介護
				介護予防訪問介護

居宅介護支援事業所 ふれあい広場日高	所在地	日高市鹿山237-3	日高市鹿山237-6	居宅介護支援
なでしこ訪問看護ステーション	所在地	熊谷市美土里町2-78横山事務所2F西	熊谷市美土里町2-79-1	介護予防訪問看護
				訪問看護
なでしこ居宅介護支援事業所	所在地	熊谷市美土里町2-78横山事務所2F西	熊谷市美土里町2-79-1	居宅介護支援
蓮田市地域包括支援センター	名称	蓮田市南地域包括支援センター	蓮田市地域包括支援センター	介護予防支援
おだ内科	所在地	蓮田市馬込1680	蓮田市馬込2-300	介護予防居宅療養管理指導
				居宅療養管理指導
はなだ薬局	所在地	蓮田市馬込1681	蓮田市馬込2-297	介護予防居宅療養管理指導
				居宅療養管理指導
ヘルパーステーションコスモ	所在地	蓮田市馬込1736-1イトウハイツ101	蓮田市馬込2-3イトウハイツ101	介護予防訪問介護
				訪問介護
医療法人社団親孝会 第二親和歯科・内科医院	名称	医療法人社団親孝会第二親和歯科医院	医療法人社団親孝会第二親和歯科・内科医院	介護予防居宅療養管理指導
				居宅療養管理指導
三芳グループホームそよ風	名称	三芳グループホーム春の風	三芳グループホームそよ風	認知症対応型共同生活介護
				介護予防認知症対応型共同生活介護
所沢グループホームそよ風	名称	所沢グループホーム春の風	所沢グループホームそよ風	介護予防認知症対応型共同生活介護
				認知症対応型共同生活介護

大井グループホームそよ風	名 称	大井グループホーム春の風	大井グループホームそよ風	介護予防認知症対応型共同生活介護
				認知症対応型共同生活介護
上福岡グループホームそよ風	名 称	上福岡グループホーム春の風	上福岡グループホームそよ風	介護予防認知症対応型共同生活介護
				認知症対応型共同生活介護
新座北野グループホームそよ風	名 称	新座北野グループホーム春の風	新座北野グループホームそよ風	介護予防認知症対応型共同生活介護
				認知症対応型共同生活介護
坂戸東グループホームそよ風	名 称	坂戸東グループホーム春の風	坂戸東グループホームそよ風	介護予防認知症対応型共同生活介護
				認知症対応型共同生活介護
飯能市地域包括支援センターさかえ町	所在地	飯能市東町3-10 酒井ビル202	飯能市栄町18-16 飯栄ビル203	介護予防支援
	名 称	飯能市地域包括支援センターあずま町	飯能市地域包括支援センターさかえ町	介護予防支援
スギ薬局伊奈店	所在地	伊奈町大針1125-1ユニクス伊奈店内	伊奈町学園2-188-1ユニクス伊奈店内	居宅療養管理指導
				介護予防居宅療養管理指導
スギ薬局駒林店	所在地	ふじみ野市駒林360	ふじみ野市駒林元町3-8-20	介護予防居宅療養管理指導
				居宅療養管理指導
デイサービスアールブリュ蓮田	所在地	蓮田市馬込1895-1	蓮田市1-273	通所介護
				介護予防通所介護
社会医療法人 至仁会 よしかわ訪問看護ステーション 歩	名 称	医療法人至仁会よしかわ訪問看護ステーション 歩	社会医療法人至仁会よしかわ訪問看護ステーション 歩	訪問看護

				介護予防訪問看護
訪問看護ステーション ハートステーション	所在地	久喜市北青柳 1 5 1 9	久喜市北青柳 1 5 1 8 - 4	訪問看護
				介護予防訪問看護

告 示

埼玉県告示第七百六号

生活保護法（昭和二十五年法律第四百四十四号）第五十四条の二第一項及び中国残留邦人等の円滑な帰国の促進及び永住帰国後の自立の支援に関する法律（平成六年法律第三十号。以下「中国残留邦人等支援法」という。）第十四条第四項においてその例によるものとされた生活保護法第五十四条の二第一項の規定による指定介護機関（同条第二項及び中国残留邦人等支援法第十四条第四項においてその例によるものとされた生活保護法第五十四条の二第二項の規定により同条第一項の指定を受けたものとみなされた地域密着型介護老人福祉施設及び介護老人福祉施設を含む。）から、次のとおり廃止の届出があつた。

平成二十四年五月二十九日

埼玉県知事 上 田 清 司

名 称	所 在 地	サ ー ビ ス の 種 類	廃 止 年 月 日
本 庄 市 地 域 包 括 支 援 セ ン タ ー	本 庄 市 本 庄 3 - 5 - 3	介 護 予 防 支 援	平 成 24 年 3 月 31 日
セ ン タ ー 薬 局	川 口 市 西 新 井 宿 2 3 6 - 8	居 宅 療 養 管 理 指 導	平 成 24 年 3 月 31 日
		介 護 予 防 居 宅 療 養 管 理 指 導	平 成 24 年 3 月 31 日
朝 霞 訪 問 看 護 ス テ ー シ ョ ン	朝 霞 市 溝 沼 5 - 3 - 1 5 - 1 0 6 号 室	訪 問 看 護	平 成 24 年 3 月 31 日
		居 宅 療 養 管 理 指 導	平 成 24 年 3 月 31 日
		介 護 予 防 訪 問 看 護	平 成 24 年 3 月 31 日
		介 護 予 防 居 宅 療 養 管 理 指 導	平 成 24 年 3 月 31 日
セ イ ジ ョ ー ラ イ フ ケ ア 鴻 巣	鴻 巣 市 大 間 4 - 7 - 1 セ ン ト ル 長 島 1 0 2	訪 問 介 護	平 成 24 年 3 月 31 日
		居 宅 介 護 支 援	平 成 24 年 3 月 31 日
		介 護 予 防 訪 問 介 護	平 成 24 年 3 月 31 日
セ イ ジ ョ ー 福 祉 用 具 レ ン タ ル セ ン タ ー	戸 田 市 美 女 木 7 - 1 9 - 2 1	福 祉 用 具 貸 与	平 成 24 年 3 月 31 日
		特 定 福 祉 用 具 販 売	平 成 24 年 3 月 31 日
		特 定 介 護 予 防 福 祉 用 具 販 売	平 成 24 年 3 月 31 日
		介 護 予 防 福 祉 用 具 貸 与	平 成 24 年 3 月 31 日
朝 光 苑	朝 霞 市 青 葉 台 1 - 1 0 - 3 2	介 護 老 人 福 祉 施 設	平 成 24 年 3 月 31 日
ア グ リ ン 訪 問 介 護 事 業 所	所 沢 市 小 手 指 南 2 - 5 - 5 Y K S 小 手 指 南 ビ ル	訪 問 介 護	平 成 24 年 4 月 30 日

		介 護 予 防 訪 問 介 護	平成 24 年 4 月 30 日
セイジョーライフケア 狭山	狭山市入間川 3 - 2 4 - 1 5 小林ビル 3 F	訪 問 介 護	平成 24 年 3 月 31 日
		居 宅 介 護 支 援	平成 24 年 3 月 31 日
		介 護 予 防 訪 問 介 護	平成 24 年 3 月 31 日
セイジョーショートステイ 狭山	狭 山 市 入 間 川 3 - 2 4	短 期 入 所 生 活 介 護	平成 24 年 3 月 31 日
		介 護 予 防 短 期 入 所 生 活 介 護	平成 24 年 3 月 31 日
セイジョーデイサービス 狭山	狭 山 市 入 間 川 3 - 2 4 - 1 5	通 所 介 護	平成 24 年 3 月 31 日
		介 護 予 防 通 所 介 護	平成 24 年 3 月 31 日
セイジョーライフケア 熊谷	熊谷市中央 4 - 1 - 1 近藤ビル肥塚 1 F - A	訪 問 介 護	平成 24 年 3 月 31 日
		特 定 福 祉 用 具 販 売	平成 24 年 3 月 31 日
		特 定 介 護 予 防 福 祉 用 具 販 売	平成 24 年 3 月 31 日
		居 宅 介 護 支 援	平成 24 年 3 月 31 日
		介 護 予 防 訪 問 介 護	平成 24 年 3 月 31 日
セイジョーライフケア 東松山	東 松 山 市 松 本 町 1 - 9 - 4 5	訪 問 介 護	平成 24 年 3 月 31 日
		介 護 予 防 訪 問 介 護	平成 24 年 3 月 31 日
セイジョーライフケア 東松山	東 松 山 市 松 本 町 1 - 9 - 4 5	居 宅 介 護 支 援	平成 24 年 3 月 31 日
J A ちちぶ 秩父ホームヘルプステーション	秩 父 市 上 野 町 2 9 - 2 0	訪 問 介 護	平成 24 年 3 月 31 日

		介護予防訪問介護	平成24年3月31日
認知症対応型デイサービスビッグマザー入間川	狭山市入間川3-24-15	認知症対応型通所介護	平成24年3月31日
		介護予防認知症対応型通所介護	平成24年3月31日
セイジョーデイサービス入間川	狭山市入間川3-24-15	認知症対応型通所介護	平成24年3月31日
		介護予防認知症対応型通所介護	平成24年3月31日

告 示

埼玉県告示第七七七号

生活保護法（昭和二十五年法律第四百四十四号）第四十九条（同法第五十五条において準用する場合を含む。）及び中国残留邦人等の円滑な帰国の促進及び永住帰国後の自立の支援に関する法律（平成六年法律第三十号）第十四条第四項においてその例によるものとされた生活保護法第四十九条（同法第五十五条において準用する場合を含む。）の規定による医療支援給付のための医療を担当する医療機関又は施術を担当する施術者として、次の者を指定した。

平成二十四年五月二十九日

埼玉県知事 上 田 清 司

一 指定医療機関

名称	開設者	所在地	指定年月日
医療法人社団桜朋会さくらホームクリニック	医療法人社団桜朋会	加須市柏戸765-7	平成24年4月2日
歌田乳腺・胃腸クリニック	歌田 貴 仁	戸田市新曽2235ライフコート2階	平成24年5月1日
南越谷メンタルクリニック	飯 島 毅	越谷市南越谷4-13-12 2階	平成24年4月1日
島津メディカルクリニック三郷駅前診療所	牧 島 玲 子	三郷市三郷2-3-1	平成24年4月1日
みなと医院	湊 進 太 朗	蕨市中央3-15-22	平成24年4月1日
すずのきメンタルケアクリニック	医療法人社団ユアイエメリー会	久喜市久喜中央2-7-20	平成24年3月21日
まちだ訪問クリニック	町 田 穰	朝霞市本町1-34-1ボンビラージュテナント1階	平成24年5月1日
陣屋クリニック	社会福祉法人ゆずの木	新座市野火止1-19-15	平成24年4月1日
さとう内科	佐 藤 雄 二	狭山市入間川2-5-7メディカルプラザ202	平成24年5月1日
医療法人すず木こどもクリニック	医療法人すず木こどもクリニック	狭山市広瀬台1-28-18	平成24年5月1日
みやた内科クリニック	宮 田 滋	狭山市入間川1-18-30	平成24年5月7日
蓮沼医院	蓮 沼 紀 一	秩父市熊木町17-5	平成24年5月1日
医療法人金子クリニック	医療法人金子クリニック	秩父市山田2704-1	平成24年5月1日
矢部クリニック	矢 部 京 子	所沢市小手指町1-29-17	平成24年4月1日
春日部慶友クリニック	医療法人慶心会	春日部市上蛭田647-22	平成24年4月1日

草加市子ども急病夜間クリニック	草 加 市	草 加 市 草 加 2 - 2 1 - 1	平成 24 年 4 月 1 日
越谷循環器クリニック	李 武 志	越 谷 市 南 越 谷 2 - 6 - 3 3	平成 24 年 4 月 1 日
中島歯科医院	中 島 敏 男	三 郷 市 彦 川 戸 1 - 1 6	平成 24 年 4 月 24 日
ほそい歯科クリニック	細 井 康 直	蕨 市 中 央 4 - 4 - 8	平成 24 年 4 月 1 日
ハートピア歯科・矯正歯科	医療法人社団メディデンタル	行田市持田1080ベシアフードセンター行店内	平成 24 年 4 月 1 日
いしはた歯科クリニック	石 幡 一 樹	久喜市久喜中央1-3-19ゆきビル1階	平成 24 年 4 月 2 日
ながさき歯科	長 崎 寛	比企郡嵐山町菅谷249-62	平成 24 年 4 月 2 日
アカシック吉川団地歯科	明 石 修 一	吉川市吉川団地1-7-105	平成 24 年 4 月 1 日
くろはま歯科	齋 藤 昌 利	蓮田市黒浜2948-2	平成 24 年 5 月 14 日
コスモ調剤薬局	株式会社ハローコーポレーション	戸田市喜沢1-16-16	平成 24 年 4 月 15 日
メディスンショップあおぞら薬局	海老根 憲 広	春日部市藤塚604-1	平成 24 年 4 月 1 日
リズム薬局川口店	有限会社リズムメディカル	川口市柳崎5-3-20サンライフマンション101	平成 24 年 4 月 1 日
川口薬剤師会センター薬局	川口薬剤師事業協同組合	川口市西新井宿236-8	平成 24 年 4 月 1 日
アステル薬局川口店	株式会社アステル	川口市領家3-6-14	平成 24 年 4 月 1 日
川口芝薬局	有限会社リボンメディカル	川口市芝4-15-3	平成 24 年 4 月 1 日
めぐみ薬局	株式会社あさひ調剤	鴻巣市鴻巣323-4	平成 24 年 4 月 1 日
日本調剤プロペ通り薬局	日本調剤株式会社	所沢市日吉町10-18	平成 24 年 5 月 1 日

か え で 薬 局	有 限 会 社 メ デ フ ア	本 庄 市 児 玉 町 八 幡 山 2 9 9 - 2	平成 24 年 5 月 1 日
薬 局 松 山 材 木 町	薬 樹 株 式 会 社	東 松 山 市 材 木 町 1 6 - 1 1	平成 24 年 5 月 1 日
ひ だ ま り 薬 局	わ か ば 薬 局 株 式 会 社	所 沢 市 緑 町 1 - 4 - 1 デュオヒルズ新所沢駅前1階	平成 24 年 5 月 1 日
フ ァ ー マ ラ イ ズ 薬 局 原 市 店	フ ァ ー マ ラ イ ズ 株 式 会 社	上 尾 市 瓦 葺 1 1 6 1 - 5	平成 24 年 4 月 1 日
ア イ セ イ 薬 局 川 口 駅 西 口 店	株 式 会 社 ア イ セ イ 薬 局	川 口 市 川 口 6 - 2 - 1 - 1 階	平成 24 年 5 月 1 日
ふ れ あ い 薬 局	株 式 会 社 あ さ ひ 調 剤	八 潮 市 中 央 1 - 8 - 4 恩 田 ビ ル 1 0 1	平成 24 年 3 月 1 日
あ お ば 薬 局 白 岡 店	株 式 会 社 ア イ ア イ フ ァ ー マ シ ー	南 埼 玉 郡 白 岡 町 小 久 喜 8 1 5 - 6	平成 24 年 5 月 1 日
山 本 薬 局	高 橋 春 樹	越 谷 市 弥 十 郎 9 4 - 7	平成 24 年 4 月 1 日
サンリバティ ー 薬 局 狭 山 市 駅 前 店	株 式 会 社 サ ン リ バ テ ィ ー 横 浜	狭 山 市 入 間 川 1 - 1 8 - 3 0 ハ イ ツ 狭 山 B	平成 24 年 5 月 11 日
な か じ ま 訪 問 看 護 ス テ ー シ ョ ン	医 療 法 人 財 団 啓 明 会	戸 田 市 下 戸 田 2 - 7 - 1 0	平成 24 年 4 月 1 日

二 指定施術者

氏名	住所	名称	所在地	指定年月日
若 山 智 也		たんぼぼ整骨院阿佐ヶ谷北口院	杉並区阿佐ヶ谷北 2 - 3 6 - 1 4 横川ビルC棟1F	平成 21 年 9 月 1 日
北 村 雅 宏		ゆうおう接骨院	川越市南台 3 - 1 3 - 1 秀和川越南大塚レジデンス106	平成 24 年 4 月 1 日
関 口 充		たにあい整骨院	飯 能 市 柳 町 2 2 - 1 5	平成 24 年 4 月 1 日
升 幸 子		医食同源升整骨院	所 沢 市 西 狭 山 ケ 丘 1 - 2 4 3 4 - 6	平成 24 年 5 月 1 日

兒玉 将康	こ だ ま 整 骨 院	東久留米市新川町 1 - 4 - 2 3 - 1 0 9	平成 24 年 5 月 8 日
東 英 一	ここみ訪問マッサージさいたま南	さいたま市南区白幡 1 - 1 7 - 1 2 第 3 八幡ビル 3 階 B 号	平成 24 年 4 月 24 日
鈴木 建次	らいふマッサージ治療院	所沢市山口 6 9 4 - 5 ヴァイツェンシュタット 2 0 3	平成 24 年 4 月 20 日
近藤 八重子	近 藤 八 重 子	三郷市早稲田 8 - 1 0 - 1 クレド三郷 6 0 3	平成 24 年 3 月 1 日
中 村 浩	ワ ン ス テ ッ プ	ふ じ み 野 市 大 原 1 - 3 - 1	平成 24 年 5 月 1 日

告 示

埼玉県告示第七百八号

生活保護法（昭和二十五年法律第四百四十四号）第四十九条及び中国残留邦人等の円滑な帰国の促進及び永住帰国後の自立の支援に関する法律（平成六年法律第三十号）第十四条第四項においてその例によるものとされた生活保護法第四十九条の規定による指定医療機関から、次のとおり変更の届出があつた。

平成二十四年五月二十九日

埼玉県知事 上 田 清 司

名称	変更事項	変更前	変更後
お だ 内 科	所 在 地	蓮 田 市 馬 込 1 6 8 0	蓮 田 市 馬 込 2 - 3 0 0
は ら 内 科 ク リ ニ ッ ク	名 称	原 内 科 眼 科 医 院	は ら 内 科 ク リ ニ ッ ク
渡 辺 ク リ ニ ッ ク	所 在 地	蓮 田 市 蓮 田 1 0 2 9	蓮 田 市 蓮 田 3 - 1 4 3
レ イ ン ボ - 薬 局	所 在 地	蓮 田 市 蓮 田 9 3 3	蓮 田 市 蓮 田 3 - 1 4 3
ロ - ソ ン ク オ - ル 薬 局 草 加 店	名 称	ク オ - ル 薬 局 草 加 店	ロ - ソ ン ク オ - ル 薬 局 草 加 店
の も と デ ン タ ル ク リ ニ ッ ク	名 称	野 本 歯 科 医 院	の も と デ ン タ ル ク リ ニ ッ ク
た し ま 皮 膚 科 泌 尿 器 科	名 称	豊 岡 皮 膚 科 診 療 所	た し ま 皮 膚 科 泌 尿 器 科
須 藤 歯 科 医 院	所 在 地	蓮 田 市 馬 込 1 3 6 4 - 2	蓮 田 市 馬 込 5 - 1 6 5
の く ぼ 薬 局	所 在 地	蓮 田 市 蓮 田 5 6 6	蓮 田 市 蓮 田 1 - 3
蓮 田 ク リ ニ ッ ク	所 在 地	蓮 田 市 馬 込 1 4 4 1	蓮 田 市 馬 込 5 - 1 9 8

告 示

埼玉県告示第七百九号

生活保護法（昭和二十五年法律第四百四十四号）第四十九条（同法第五十五条において準用する場合を含む。）及び中国残留邦人等の円滑な帰国の促進及び永住帰国後の自立の支援に関する法律（平成六年法律第三十号）第十四条第四項においてその例によるものとされた生活保護法第四十九条（同法第五十五条において準用する場合を含む。）の規定による指定医療機関及び指定施術者から、次のとおり廃止の届出があつた。

平成二十四年五月二十九日

埼玉県知事 上 田 清 司

一 指定医療機関

名称	所在地	廃止年月日
医療法人社団大生会 吉川団地歯科	吉川市吉川団地1街区7号棟105号室	平成24年3月31日
川口芝薬局	川口市芝4-20-30-101	平成24年3月31日
医療法人恵江気会 矢部クリニック	所沢市小手指町1-29-17	平成24年3月31日
センタ－薬局	川口市西新井宿236-8	平成24年3月31日
金子クリニックス	秩父市山田2704-1	平成24年4月10日
湊医 院	蕨市中央3-15-22	平成24年3月31日
南越谷メンタルクリニック	越谷市南越谷4-13-3	平成24年3月31日
ふれあい薬局	八潮市中央1-8-4 恩田ビル101号室	平成24年2月29日
めぐみ薬局	鴻巣市鴻巣325-7	平成24年3月31日
すず木こどもクリニック	狭山市広瀬台1丁目28-18	平成24年4月30日
まちだ訪問クリニック	朝霞市本町1-34-1 ボンビラージュ113	平成24年4月30日
春日部慶友整形外科クリニック	春日部市上蛭田647-22	平成24年3月31日
あおぞら薬局 春日部店	春日部市藤塚604-1	平成24年3月31日
ルロワ整形外科クリニック	東松山市下野本1465	平成24年3月31日
さくらホームクリニック	加須市柏戸765-7	平成24年4月1日
すずのきメンタルケアクリニック	久喜市北青柳1519	平成24年3月20日

ハートピア 歯科・矯正 歯科	行田市持田1080 ベイシアフードセンター行田店内	平成24年3月31日
細井 歯科 医院	蕨市中央4-4-8	平成24年3月31日
山本 薬 局	越谷市弥十郎9-4-7	平成24年3月25日
草加市 夜間急患 診療所	草加市中央1-5-22	平成24年4月1日
中島 歯科 医院	三郷市彦川戸1-1-6	平成24年3月15日

二 指定施術者

氏名	住所	名称	所在地	廃止年月日
黒柳 富雄		黒柳 整骨 院	蓮田市蓮田3-7	平成18年10月4日

告 示

埼玉県告示第七百十号

生活保護法（昭和二十五年法律第四百四十四号）第四十九条（同法第五十五条において準用する場合を含む）及び中国残留邦人等の円滑な帰国の促進及び永住帰国後の自立の支援に関する法律（平成六年法律第三十号）第十四条第四項においてその例によるものとされた生活保護法第四十九条（同法第五十五条において準用する場合を含む）の規定による指定医療機関から、次のとおり休止の届出があった。

平成二十四年五月二十九日

埼玉県知事 上 田 清 司

名称	所在地	休止年月日
む さ し 藤 沢 皮 フ 科	入 間 市 下 藤 沢 5 1 - 1 1 1 F	平 成 24 年 4 月 16 日

告示

埼玉県告示第七百十一号

大規模小売店舗立地法（平成十年法律第九十一号）第六条第二項の規定による届出の概要等について、同条第三項において準用する同法第五条第三項の規定により公告し、及び当該届出等を次のとおり縦覧に供する。

平成二十四年五月二十九日

埼玉県知事 上田清司

一 届出の概要等

イ 大規模小売店舗の名称及び所在地

ティワイビル

埼玉県北本市中央三丁目四十五外

ロ 変更の概要

大規模小売店舗において小売業を行う者の開店時刻及び閉店時刻

（変更前）午前十時（年間六十日は午前九時）から午後九時三十分

（変更後）午前九時から午後九時三十分

来客が駐車場を利用することができる時間帯

（変更前）午前九時三十分（年間六十日は午前八時三十分）から午後十時

（変更後）午前八時三十分から午後十時

荷さばき施設において荷さばきを行うことができる時間帯

荷さばき施設ナンバー3

（変更前）午前八時三十分から午前九時三十分

（年間六十日に限り午前八時三十分から午前八時四十五分）

（変更後）午前八時三十分から午前九時三十分

ハ 変更年月日

平成二十四年五月三十一日

ニ 届出年月日

平成二十四年五月十一日

二 縦覧期間

平成二十四年五月二十九日から平成二十四年十月一日まで

三 縦覧場所

埼玉県産業労働部商業・サービス産業支援課

埼玉県中央地域振興センター

四 意見書の提出

大規模小売店舗立地法第八条第二項の規定により、当該大規模小売店舗の周辺

の地域の生活環境の保持のため配慮すべき事項について意見を有する者は、県に対し、意見書の提出により、これを述べることができる。

イ 意見書提出期間

平成二十四年五月二十九日から平成二十四年十月一日まで

ロ 意見書提出先

埼玉県産業労働部商業・サービス産業支援課

告示

埼玉県告示第七百十二号

大規模小売店舗立地法（平成十年法律第九十一号）第六条第二項の規定による届出の概要等について、同条第三項において準用する同法第五条第三項の規定により公告し、及び当該届出等を次のとおり縦覧に供する。

平成二十四年五月二十九日

埼玉県知事 上田清司

一 届出の概要等

イ 大規模小売店舗の名称及び所在地

沼南駅前ビル

埼玉県上尾市大字原市二千二百五十四番地

ロ 変更の概要

大規模小売店舗において小売業を行う者の開店時刻及び閉店時刻

（変更前）午前十時（年間九十日は午前九時）から午後十時

（変更後）午前九時から午後十時

来客が駐車場を利用することができる時間帯

（変更前）午前九時三十分（年間九十日は午前八時三十分）から午後十時三十分

（変更後）午前八時三十分から午後十時三十分

ハ 変更年月日

平成二十四年五月三十一日

ニ 届出年月日

平成二十四年五月十一日

二 縦覧期間

平成二十四年五月二十九日から平成二十四年十月一日まで

三 縦覧場所

埼玉県産業労働部商業・サービス産業支援課

埼玉県中央地域振興センター

四 意見書の提出

大規模小売店舗立地法第八条第二項の規定により、当該大規模小売店舗の周辺の地域の生活環境の保持のため配慮すべき事項について意見を有する者は、県に対し、意見書の提出により、これを述べることができる。

イ 意見書提出期間

平成二十四年五月二十九日から平成二十四年十月一日まで

□ 意見書提出先

埼玉県産業労働部商業・サービス産業支援課

告 示

埼玉県告示第七百二十三号

大規模小売店舗立地法（平成十年法律第九十一号）第六条第一項の規定による届出の概要等について、同条第三項において準用する同法第五条第三項の規定により公告し、及び当該届出等を次のとおり縦覧に供する。

平成二十四年五月二十九日

埼玉県知事 上 田 清 司

一 届出の概要等

イ 大規模小売店舗の名称及び所在地

セキチュー東松山高坂店

埼玉県東松山市あずま町四丁目一番一号

ロ 変更の概要

大規模小売店舗の名称

（変更前）（仮称）セキチュー東松山高坂店

（変更後）セキチュー東松山高坂店

八 変更年月日

平成二十三年九月十五日

二 届出年月日

平成二十四年五月十一日

二 縦覧期間

平成二十四年五月二十九日から平成二十四年十月一日まで

三 縦覧場所

埼玉県産業労働部商業・サービス産業支援課

埼玉県川越比企地域振興センター

四 意見書の提出

大規模小売店舗立地法第八条第二項の規定により、当該大規模小売店舗の周辺の地域の生活環境の保持のため配慮すべき事項について意見を有する者は、県に対し、意見書の提出により、これを述べることができる。

イ 意見書提出期間

平成二十四年五月二十九日から平成二十四年十月一日まで

ロ 意見書提出先

埼玉県産業労働部商業・サービス産業支援課

告 示

埼玉県告示第七百十四号

大規模小売店舗立地法（平成十年法律第九十一号）第五条第一項の規定による届出の概要等について、同条第三項の規定により公告し、及び当該届出等を次のとおり縦覧に供する。

平成二十四年五月二十九日

埼玉県知事 上 田 清 司

一 届出の概要等

イ 大規模小売店舗の名称及び所在地

（仮称）ベルク深谷店

埼玉県深谷市東方三丁目三十五番地外

ロ 大規模小売店舗の設置者及び当該大規模小売店舗において小売業を行う者の氏名又は名称及び住所並びに法人にあっては代表者の氏名

大規模小売店舗の設置者

株式会社ベルク 代表取締役 原島功

埼玉県大里郡寄居町大字用土五千四百五十六番地

大規模小売店舗において小売業を行う者

株式会社ベルク 代表取締役 原島功

埼玉県大里郡寄居町大字用土五千四百五十六番地 外 計三者

ハ 大規模小売店舗の新設をする日

平成二十五年一月十二日

ニ 大規模小売店舗内の店舗面積の合計

四千六百十平方メートル

ホ 大規模小売店舗の施設の配置に関する事項

駐車場の位置及び収容台数

位置 図面省略 収容台数 二六四台

駐輪場の位置及び収容台数

位置 図面省略 収容台数 一八〇台

荷さばき施設の位置及び面積

位置 図面省略 面積 二一一平方メートル

廃棄物等の保管施設の位置及び容量

位置 図面省略 容量 三七・五立方メートル

ヘ 大規模小売店舗の施設の運営方法に関する事項

大規模小売店舗において小売業を行う者の開店時刻及び閉店時刻

午前九時から翌午前〇時

来客が駐車場を利用することができる時間帯

午前八時三十分から翌午前〇時三十分

駐車場の自動車の出入口の数及び位置

出入口の数 四か所 位置 図面省略

荷さばき施設において荷さばきを行うことができる時間帯

午前六時から午後十時

ト 届出年月日

平成二十四年五月十一日

二 縦覧期間

平成二十四年五月二十九日から平成二十四年十月一日まで

三 縦覧場所

埼玉県産業労働部商業・サービス産業支援課

埼玉県北部地域振興センター

四 意見書の提出

大規模小売店舗立地法第八条第二項の規定により、当該大規模小売店舗の周辺の地域の生活環境の保持のため配慮すべき事項について意見を有する者は、県に対し、意見書の提出により、これを述べることができる。

イ 意見書提出期間

平成二十四年五月二十九日から平成二十四年十月一日まで

ロ 意見書提出先

埼玉県産業労働部商業・サービス産業支援課

告 示

埼玉県告示第七百十五号

大規模小売店舗立地法（平成十年法律第九十一号）第六条第二項の規定による届出の概要等について、同条第三項において準用する同法第五条第三項の規定により公告し、及び当該届出等を次のとおり縦覧に供する。

平成二十四年五月二十九日

埼玉県知事 上 田 清 司

一 届出の概要等

イ 大規模小売店舗の名称及び所在地

いなげや所沢西武園店

埼玉県所沢市大字荒幡字東向大谷千三百五十九 十七外

ロ 変更の概要

大規模小売店舗において小売業を行う者の開店時刻及び閉店時刻

（変更前）午前十時（年間六十日は午前九時）から午後九時四十五分

（変更後）午前九時から午後九時四十五分

来客が駐車場を利用することができる時間帯

（変更前）午前九時四十五分（年間六十日は午前八時四十五分）から午後十時

（変更後）午前八時四十五分から午後十時

八 変更年月日

平成二十四年五月三十一日

二 届出年月日

平成二十四年五月十一日

二 縦覧期間

平成二十四年五月二十九日から平成二十四年十月一日まで

三 縦覧場所

埼玉県産業労働部商業・サービス産業支援課

埼玉県西部地域振興センター

四 意見書の提出

大規模小売店舗立地法第八条第二項の規定により、当該大規模小売店舗の周辺の地域の生活環境の保持のため配慮すべき事項について意見を有する者は、県に対し、意見書の提出により、これを述べることができる。

イ 意見書提出期間

平成二十四年五月二十九日から平成二十四年十月一日まで

□ 意見書提出先

埼玉県産業労働部商業・サービス産業支援課

告示

埼玉県告示第七百十六号

大規模小売店舗立地法（平成十年法律第九十一号）第六条第二項の規定による届出の概要等について、同条第三項において準用する同法第五条第三項の規定により公告し、及び当該届出等を次のとおり縦覧に供する。

平成二十四年五月二十九日

埼玉県知事 上田清司

一 届出の概要等

イ 大規模小売店舗の名称及び所在地

日本ファイルコン若狭北ビル（いなげや所沢狭山ヶ丘店）

埼玉県所沢市若狭一丁目二千九百三十八番二

ロ 変更の概要

大規模小売店舗において小売業を行う者の開店時刻及び閉店時刻

（変更前）午前十時（年間九十日は午前九時）から午後十一時

（変更後）午前九時から午後十一時

来客が駐車場を利用することができる時間帯

（変更前）午前九時三十分（年間九十日は午前八時三十分）から午後十一時

三十分

（変更後）午前八時三十分から午後十一時三十分

ハ 変更年月日

平成二十四年五月三十一日

ニ 届出年月日

平成二十四年五月十一日

二 縦覧期間

平成二十四年五月二十九日から平成二十四年十月一日まで

三 縦覧場所

埼玉県産業労働部商業・サービス産業支援課

埼玉県西部地域振興センター

四 意見書の提出

大規模小売店舗立地法第八条第二項の規定により、当該大規模小売店舗の周辺の地域の生活環境の保持のため配慮すべき事項について意見を有する者は、県に対し、意見書の提出により、これを述べることができる。

イ 意見書提出期間

平成二十四年五月二十九日から平成二十四年十月一日まで

□ 意見書提出先

埼玉県産業労働部商業・サービス産業支援課

告示

埼玉県告示第七百十七号

大規模小売店舗立地法（平成十年法律第九十一号）第六条第二項の規定による届出の概要等について、同条第三項において準用する同法第五条第三項の規定により公告し、及び当該届出等を次のとおり縦覧に供する。

平成二十四年五月二十九日

埼玉県知事 上田清司

一 届出の概要等

イ 大規模小売店舗の名称及び所在地

町田ビル

埼玉県鶴ヶ島市大字脚折百三十七番地の一外

ロ 変更の概要

大規模小売店舗において小売業を行う者の開店時刻及び閉店時刻

（変更前）午前十時（年間九十日は午前九時）から午後十時

（変更後）午前九時から午後十時

来客が駐車場を利用することができる時間帯

（変更前）午前九時三十分（年間九十日は午前八時三十分）から午後十時三

十分

（変更後）午前八時三十分から午後十時三十分

ハ 変更年月日

平成二十四年五月三十一日

ニ 届出年月日

平成二十四年五月十一日

二 縦覧期間

平成二十四年五月二十九日から平成二十四年十月一日まで

三 縦覧場所

埼玉県産業労働部商業・サービス産業支援課

埼玉県川越比企地域振興センター

四 意見書の提出

大規模小売店舗立地法第八条第二項の規定により、当該大規模小売店舗の周辺の地域の生活環境の保持のため配慮すべき事項について意見を有する者は、県に対し、意見書の提出により、これを述べることができる。

イ 意見書提出期間

平成二十四年五月二十九日から平成二十四年十月一日まで

□ 意見書提出先

埼玉県産業労働部商業・サービス産業支援課

告 示

埼玉県告示第七百十八号

大規模小売店舗立地法（平成十年法律第九十一号）第六条第二項の規定による届出の概要等について、同条第三項において準用する同法第五条第三項の規定により公告し、及び当該届出等を次のとおり縦覧に供する。

平成二十四年五月二十九日

埼玉県知事 上 田 清 司

一 届出の概要等

イ 大規模小売店舗の名称及び所在地

川越いせはらショッピングプラザ

埼玉県川越市伊勢原町三丁目二番地

ロ 変更の概要

大規模小売店舗において小売業を行う者の開店時刻及び閉店時刻

（変更前）午前十時（年間六十日は午前九時）、調剤薬局のみ午前九時から
午後十時

（変更後）午前九時から午後十時

ハ 変更年月日

平成二十四年五月三十一日

ニ 届出年月日

平成二十四年五月十一日

二 縦覧期間

平成二十四年五月二十九日から平成二十四年十月一日まで

三 縦覧場所

埼玉県産業労働部商業・サービス産業支援課

埼玉県川越比企地域振興センター

四 意見書の提出

大規模小売店舗立地法第八条第二項の規定により、当該大規模小売店舗の周辺の地域の生活環境の保持のため配慮すべき事項について意見を有する者は、県に対し、意見書の提出により、これを述べることができる。

イ 意見書提出期間

平成二十四年五月二十九日から平成二十四年十月一日まで

ロ 意見書提出先

埼玉県産業労働部商業・サービス産業支援課

告示

埼玉県告示第七百十九号

大規模小売店舗立地法（平成十年法律第九十一号）第六条第二項の規定による届出の概要等について、同条第三項において準用する同法第五条第三項の規定により公告し、及び当該届出等を次のとおり縦覧に供する。

平成二十四年五月二十九日

埼玉県知事 上田清司

一 届出の概要等

イ 大規模小売店舗の名称及び所在地

山大ビル

埼玉県川越市南台三丁目二番地の一

ロ 変更の概要

大規模小売店舗において小売業を行う者の開店時刻及び閉店時刻

（変更前）午前十時（年間九十日は午前九時）から午後十一時

（変更後）午前九時から午後十一時

来客が駐車場を利用することができる時間帯

（変更前）午前九時三十分（年間九十日は午前八時三十分）から午後十一時

三十分

（変更後）午前八時三十分から午後十一時三十分

ハ 変更年月日

平成二十四年五月三十一日

ニ 届出年月日

平成二十四年五月十一日

二 縦覧期間

平成二十四年五月二十九日から平成二十四年十月一日まで

三 縦覧場所

埼玉県産業労働部商業・サービス産業支援課

埼玉県川越比企地域振興センター

四 意見書の提出

大規模小売店舗立地法第八条第二項の規定により、当該大規模小売店舗の周辺の地域の生活環境の保持のため配慮すべき事項について意見を有する者は、県に対し、意見書の提出により、これを述べることができる。

イ 意見書提出期間

平成二十四年五月二十九日から平成二十四年十月一日まで

□ 意見書提出先

埼玉県産業労働部商業・サービス産業支援課

告 示

埼玉県告示第七百二十号

大規模小売店舗立地法（平成十年法律第九十一号）第六条第二項の規定による届出の概要等について、同条第三項において準用する同法第五条第三項の規定により公告し、及び当該届出等を次のとおり縦覧に供する。

平成二十四年五月二十九日

埼玉県知事 上 田 清 司

一 届出の概要等

イ 大規模小売店舗の名称及び所在地

いなげや新座野寺店

埼玉県新座市野寺二丁目八百五十四番地一

ロ 変更の概要

大規模小売店舗において小売業を行う者の開店時刻及び閉店時刻

（変更前）午前十時（年間六十日は午前九時）から午後十一時

（変更後）午前九時から午後十一時

八 変更年月日

平成二十四年五月三十一日

二 届出年月日

平成二十四年五月十一日

二 縦覧期間

平成二十四年五月二十九日から平成二十四年十月一日まで

三 縦覧場所

埼玉県産業労働部商業・サービス産業支援課

埼玉県南西部地域振興センター

四 意見書の提出

大規模小売店舗立地法第八条第二項の規定により、当該大規模小売店舗の周辺の地域の生活環境の保持のため配慮すべき事項について意見を有する者は、県に対し、意見書の提出により、これを述べることができる。

イ 意見書提出期間

平成二十四年五月二十九日から平成二十四年十月一日まで

ロ 意見書提出先

埼玉県産業労働部商業・サービス産業支援課

告示

埼玉県告示第七百二十一号

土地改良法（昭和二十四年法律第九十五号）第十八条第十六項の規定により、川里広島土地改良区から当該役員を退任した者の氏名及び住所について、次のとおり届出があった。

平成二十四年五月二十九日

埼玉県知事 上田清司

職名	氏名	住所
監事	関根貫治	埼玉県鴻巣市広田二千七百十一番地
同	羽鳥和夫	同 同 三千二百三十八番地
同	新井 稠	同 同 関新田五百二十四番地

告示

埼玉県告示第七百二十二号

土地改良法（昭和二十四年法律第九十五号）第六十八条第四項において準用する同法第十八条第十六項の規定により、平成二十四年一月十七日に解散認可した鴻巣市川里広島土地改良区から清算人を退任した者の氏名及び住所について、次のとおり届出があった。

平成二十四年五月二十九日

埼玉県知事 上田清司

清算人の氏名及び住所

氏名	住所
新井 良治	埼玉県鴻巣市広田二千九百七十六番地の一
関根 勝良	同 二千六百九十七番地
細野 清	同 三千八百十八番地
関根 昌之	同 二千七百五番地
野本 良夫	同 二千六百五十八番地
野口 勝	同 二千四百六十八番地の口号
野本 政男	同 三千三十一番地
関根 一男	同 二千九百九十七番地の二
新井 一也	同 三千四十九番地の三
萩原 敏夫	同 二千九百二十番地の一
野村 省治	同 二千八百九十五番地
萩原 謹雄	同 二千七百八十三番地
新井 敬士	同 三千九百十一番地
山中 直治	同 三千六十六番地
関根 一男	同 三千百十番地
藤井 桃之助	同 関新田五百三十八番地
寺山 悦夫	同 四百五十二番地
稲村 晟	同 四百二十四番地

告示

埼玉県告示第七百二十三号

家畜伝染病予防法（昭和二十六年法律第百六十六号）第十三条第一項の規定により次のとおり患畜等について届出があったので、同条第四項の規定により公示する。

平成二十四年五月二十九日

埼玉県知事 上田清司

牛	結核病	伝染病及び家畜の種類	患畜及び疑似患畜の区分	一頭	群数	頭数又は発生場所又は区域	発生年月日	処置
	疑似患畜						平成二十四年五月十八日	隔離

告示

埼玉県告示第七百二十四号

次のように保安施設地区の指定をする予定である旨農林水産大臣から通知を受けたので、森林法（昭和二十六年法律第二百四十九号）第四十四条において準用する第三十条の規定により告示する。

平成二十四年五月二十九日

埼玉県知事 上田清司

一 指定予定保安施設地区の所在場所

イ 次に掲げる土地に存する標柱第一号から標柱第七二号までを順次結んだ線及び標柱第一号と標柱第七二号を結んだ線に囲まれた区域（次の図に示すとおりとする。）

秩父市伊古田字九尊沢七五九の一、七五九の二、七五九の四、七六四の一、八一、八一の一、八一の二、八一の四、字茗荷沢九一七、九一八、九二の一、九二二、九二二、九二四、九二五、九四、九四一、九四二の一、九四七の一、九四七の二、九四七の五、九四八、字日向平九八七、九九、字伊古田山八八四から八八八まで、八九一から八九三まで、八九四の一

二 指定の目的

土砂の流出の防備

三 指定施業要件

イ 立木の伐採の方法

- (一) 主伐は択伐による。
- (二) 主伐として伐採をすることができる立木は、当該立木が所在する市町村に係る市町村森林整備計画で定める標準伐期齢以上のものとする。

(三) 間伐に係る森林は、次のとおりとする。

四 指定の有効期間

七年

(「次の図」及び「次のとおり」は、省略し、その図面及び関係書類を埼玉県庁及び秩父市役所に備え置いて縦覧に供する。)

告示

埼玉県告示第七百二十五号

国土交通省国土地理院長から次のとおり基本測量を実施する旨の通知を受けたので、測量法（昭和二十四年法律第百八十八号）第十四条第三項の規定により公示する。

平成二十四年五月二十九日

埼玉県知事 上田清司

一 作業種別

基本測量（「電子国土基本図（地図情報）」修正測量）

二 作業期間

平成二十四年五月二十五日から平成二十五年三月二十九日まで

三 作業地域

埼玉県内全域

告 示

埼玉県告示第七百二十六号

平成二十三年埼玉県告示第四百七十八号で公示した公共測量（四級基準点設置・境界取付）は、平成二十四年三月三十日終了した旨測量計画機関の長である戸田市長神保国男から通知を受けたので、測量法（昭和二十四年法律第百八十八号）第三十九条において準用する同法第十四条第三項の規定により公示する。

平成二十四年五月二十九日

埼玉県知事 上 田 清 司

告 示

埼玉県告示第七百二十七号

平成二十三年埼玉県告示第千二百二十号で公示した公共測量（出来形確認測量）は、平成二十四年三月二十三日終了した旨測量計画機関の長である上尾市原新町土地区画整理組合理事長松崎泰次から通知を受けたので、測量法（昭和二十四年法律第百八十八号）第三十九条において準用する同法第十四条第三項の規定により公示する。

平成二十四年五月二十九日

埼玉県知事 上 田 清 司

告 示

埼玉県告示第七百二十八号

平成二十三年埼玉県告示第千五百十九号で公示した公共測量（基準点測量（改測・座標変換））は、平成二十四年三月二十三日終了した旨測量計画機関の長である上尾市原新町土地区画整理組合理事長松崎泰次から通知を受けたので、測量法（昭和二十四年法律第百八十八号）第三十九条において準用する同法第十四条第三項の規定により公示する。

平成二十四年五月二十九日

埼玉県知事 上 田 清 司

告 示

埼玉県告示第七百二十九号

平成二十四年五月八日付け埼玉県告示第六百二十四号で告示した富士見都市計画都市計画区域の整備、開発及び保全の方針、区域区分に関する公聴会については、公述申出書の提出がなかったため、埼玉県都市計画公聴会規則（昭和四十五年埼玉県規則第三号）第五条第一項の規定により、その開催を中止する。

平成二十四年五月二十九日

埼玉県知事 上 田 清 司

告 示

埼玉県川越建築安全センター所長告示第七十九号

都市計画法（昭和四十三年法律第百号）第三十六条第三項の規定により、次の開発行為に関する工事が完了したので、公告する。

平成二十四年五月二十九日

埼玉県川越建築安全センター所長 福島 克季

一 許可番号

平成二十四年二月七日

指令川建セ第二三 一一 号

二 検査済証番号

平成二十四年五月二十三日

川建セ第二四 一四号

三 開発区域に含まれる地域の名称

埼玉県比企郡鳩山町大字大橋字大谷日向一一九 番三

四 開発許可を受けた者の住所及び氏名

埼玉県さいたま市緑区中尾二 一九番地九（一号棟）

佐藤 敏明

埼玉県さいたま市浦和区岸町一丁目一二番一一号B1

佐藤 京子

告 示

埼玉県川越建築安全センター所長告示第八十号

都市計画法（昭和四十三年法律第百号）第三十六条第三項の規定により、次の開発行為に関する工事が完了したので、公告する。

平成二十四年五月二十九日

埼玉県川越建築安全センター所長 福島 克季

一 許可番号

平成二十四年五月十五日

指令川建セ第二三 六六一号

二 検査済証番号

平成二十四年五月二十三日

川建セ第二四 一五号

三 開発区域に含まれる地域の名称

埼玉県比企郡滑川町大字羽尾字金光地五三五八番

四 開発許可を受けた者の住所及び氏名

埼玉県東松山市箭弓町二丁目一四番一七号

松本 ゆき

告 示

埼玉県川越建築安全センター所長告示第八十一号

都市計画法（昭和四十三年法律第百号）第三十六条第三項の規定により、次の開発行為に関する工事が完了したので、公告する。

平成二十四年五月二十九日

埼玉県川越建築安全センター所長 福島 克季

一 許可番号

平成二十四年四月十九日

指令川建セ第二三〇〇七八一号

二 検査済証番号

平成二十四年五月二十五日

川建セ第二四〇〇一六号

三 開発区域に含まれる地域の名称

埼玉県比企郡川島町大字山ヶ谷戸字高縄四五〇番五

四 開発許可を受けた者の住所及び氏名

埼玉県比企郡川島町大字牛ヶ谷戸六六一番地六

馬場 仁司

告 示

埼玉県川越建築安全センター所長告示第八十二号

都市計画法（昭和四十三年法律第百号）第三十六条第三項の規定により、次の開発行為に関する工事が完了したので、公告する。

平成二十四年五月二十九日

埼玉県川越建築安全センター所長 福島 克季

一 許可番号

平成二十三年十月十八日

指令川建セ第二三 七四 号

二 検査済証番号

平成二十四年五月二十五日

川建セ第二四 一八号

三 開発区域に含まれる地域の名称

埼玉県比企郡滑川町大字羽尾字西ノ谷三七六七番二

四 開発許可を受けた者の住所及び氏名

埼玉県比企郡嵐山町大字菅谷七番地四

吉野 忠昭

告 示

埼玉県選管告示第二十七号

埼玉県選挙管理委員会を次のとおり招集する。

平成二十四年五月二十九日

埼玉県選挙管理委員会委員長 滝 瀬 副 次

一 日時 平成二十四年六月一日 午前十時

二 場所 埼玉県選挙管理委員会室

三 議題

- ア 新座市議会議員一般選挙における当選の効力に関する審査の申立てについて
- イ その他