

## 大地震に備える

1

# 家具の固定をしましょう

マグニチュード7クラスの首都直下地震は今後30年以内に70%の確率で発生し、最新の埼玉県被害想定調査結果では、県南東部の11市区に震度6強の揺れが発生すると想定されています。

首都直下地震の被害イメージと近いとされている阪神・淡路大震災では死者数は6,434人に及び、死者の80%以上が家屋の倒壊や家具等の転倒による圧迫死でした。“自分の命、安全は自分で守る”ためには、必ず家具や家電製品の固定をしておきましょう。

### 家具類の転倒・落下・移動防止対策の考え方

1.集中収納 > 2.家具類のレイアウト上の工夫 > 3.家具類の転倒・落下防止対策 > 4.家具類の移動防止対策 (居住収納分離)

## 1. 家具の固定のポイント

### (1) まずは安全空間の確保(家具の配置などを工夫する)

- 避難の妨げとなる場所(出入口付近、廊下、階段等)には家具を置かない。
- 寝室や幼児・高齢者がいる部屋にはなるべく家具を置かない。
- 地震時の出火を防ぐため、火気の周辺に家具を置かない。
- 家具の上にガラス製品等落下すると危険なものは置かない。
- 重いものを下の方に収納し、倒れにくくする。



### (2) 家具を固定する方法は？

原則は、L型金具等で壁下地(柱、間柱、胴縁等)にネジで固定する。

それが難しければ、ポール式器具(つっぱり棒)とストッパーないしマット式器具を組み合わせるとよい。  
※L型金具等→L型金具、ベルト式器具、チェーン式器具等

### 特に重要なポイント

- ①寝ている場所
  - ②よくいる場所 (ダイニング、キッチン、子供部屋等)
  - ③避難経路
- は、家具や家電製品が倒れてこないようにする

## 2. 固定器具の効果

L型金具等で壁下地にネジで固定する方法が効果が高い方法です。

ポール式器具(つっぱり棒)の場合は、ストッパーないしマット式器具を組み合わせる、単独で使用するよりも効果が高くなります。

固定器具は正しい使い方(取付方法)があります。取り付け場所や取り付け方法によって「固定強度」が異なってくるので、注意しましょう。



※出典：東京消防庁『家具類の転倒・落下・移動防止対策ハンドブック』  
詳細は→<http://www.tfd.metro.tokyo.jp/hp-bousaika/kaguten/index.html>

●地震動に対する対策器具の効果  
転倒防止器具は、震度6強の揺れを再現した実験で、その効果を測定しました。

使用条件	器具の効果				
	小	大			大
単独使用	ストッパー式 	ポール式 	L型金具 (スライド式) 	L型金具 (上向き取付け) 	L型金具 (下向き取付け) 
	マット式 	ベルト式 	チェーン式 	プレート式 	
組み合わせ使用	家具と天井に十分な強度が必要		ポール式 + マット式 	ポール式 + ストッパー式 	

家具、壁面や器具に十分な強度が必要

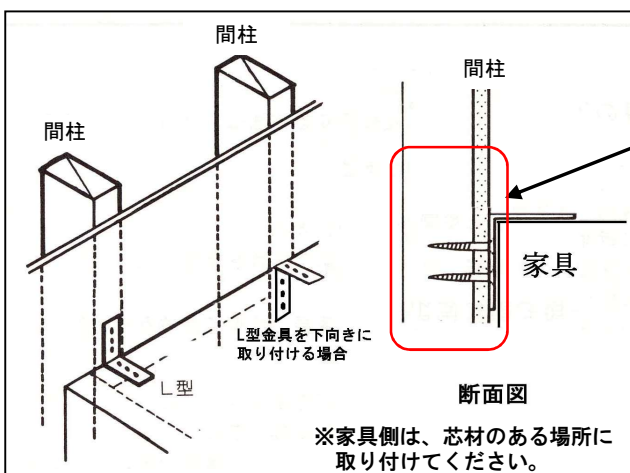
## 3. L型金具の取り付け ～家庭用家具の固定～

《出典：東京消防庁「家具類の転倒・落下・移動防止対策ハンドブック」(平成25年8月)》

## ● 壁に固定する場合

## Point

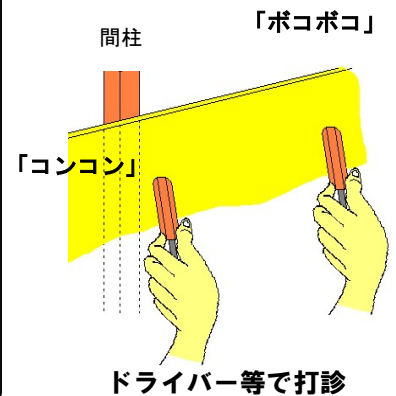
- 転倒・落下・移動防止対策の基本は、**ネジによる固定**です。その場合、家具を固定する対象は、壁下地の柱、間柱、胴縁等とします。
- 木ネジは長めのものを使用し、ネジ頭までしっかりねじ込みます。
- 付け鴨居は、強度が確認された場合、これに固定することが可能です。
- 上下2段式の家具など、やむを得ず積み重ねる場合は金具などで連結します。



壁にL型金具を用いて固定するには、**壁の下地材に取付けることが大切です**。  
下地材の位置は、下地探知用センサー等の機器、市販の専用プッシュピンといった器具、音による打診により判断できます。



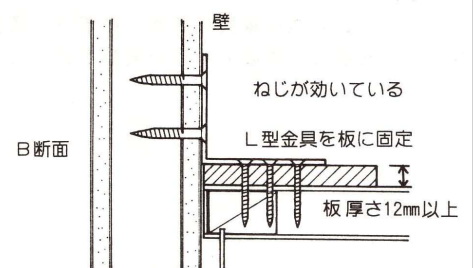
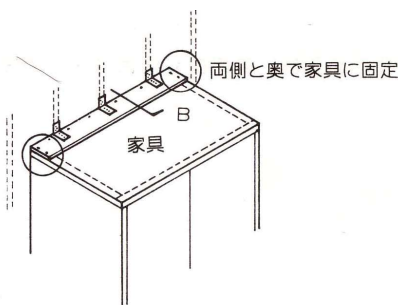
## 【間柱の探し方】



## L型金具の取付（家具の天板に強度がない場合）

家具の天板の後ろ側にしっかりとした棧の入っていないものは、**家具の幅全体に板を渡しネジ止めしてから**金具を取り付けます。

金具をネジ止めする際には、長めの木ネジを使用して取り付けてください。

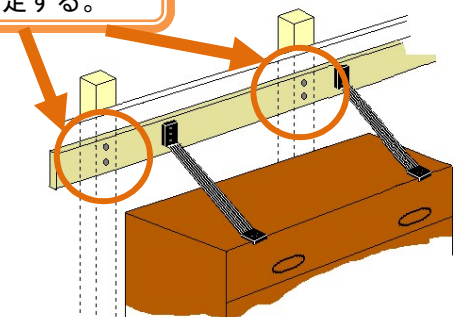


## 付け鴨居に固定する場合

居室の壁に付け鴨居や長押、横木などがある場合は、ベルト式やチェーン式などの器具を使って固定する方法があります。

従来の木造住宅は、真壁構造が多く、付け鴨居は構造部材の一つで強度がありますが、最近の木造住宅は大壁構造となっており、付け鴨居は石膏ボードに接着されているものが多くなっています。

間柱等に対して、付け鴨居をネジで固定する。



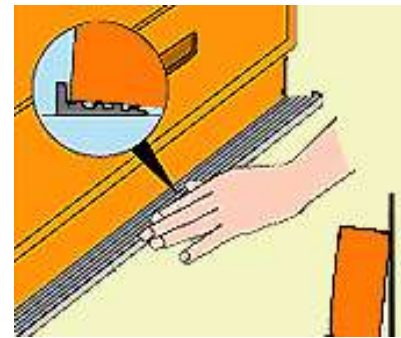
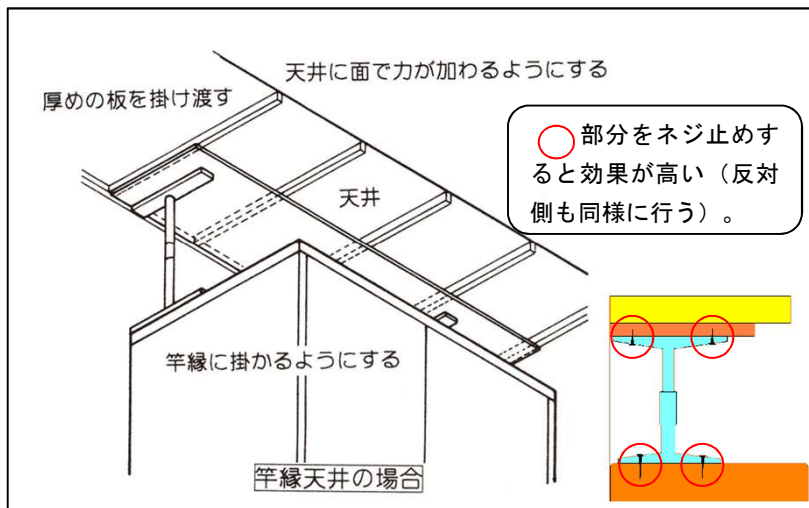
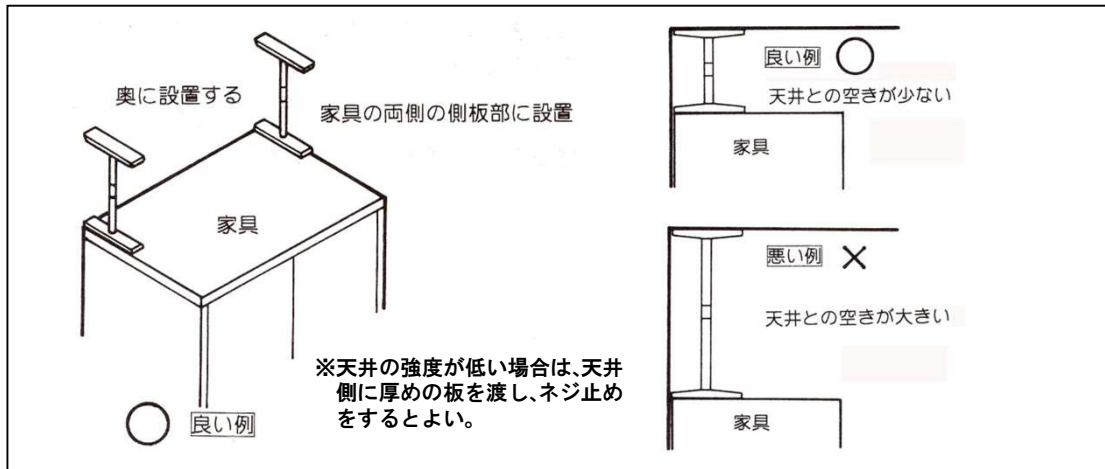
## Point

付け鴨居等が石膏ボードに接着剤で付けられている構造の場合は、**付け鴨居等を間柱等に木ネジで止めた上で**、対策器具を取り付けます。

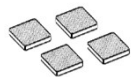
## 4. ポール式・ストッパー式器具の取り付け

～家庭用家具の固定～

《出典：東京消防庁「家具類の転倒・落下・移動防止対策ハンドブック」(平成25年8月)》



ポール式を使用する場合は、ストッパー式やマット式と併用し、家具の上下に対策を取る。



## Point

- ポール式器具は、家具の**両側の側板部の壁側奥**に設置します。
- ポール式器具はできるだけ奥に取付けます。
- ポール式器具を取り付ける時は**天井に十分な強度**（マンションのコンクリート天井など）があることを確認します。
- 天井に強度がない場合には、天井側に家具の幅以上の板で補強し、更にポール式と当て板をネジで固定すると効果が高くなります。
- ポール式器具は奥行きのない家具、天井との間隔が大きい場合には不向きです。
- ストッパー式器具は家具の端から端まで敷きます。

※ ストッパー式やマット式の単独使用は、大きな家具の場合には一般的に適しません。

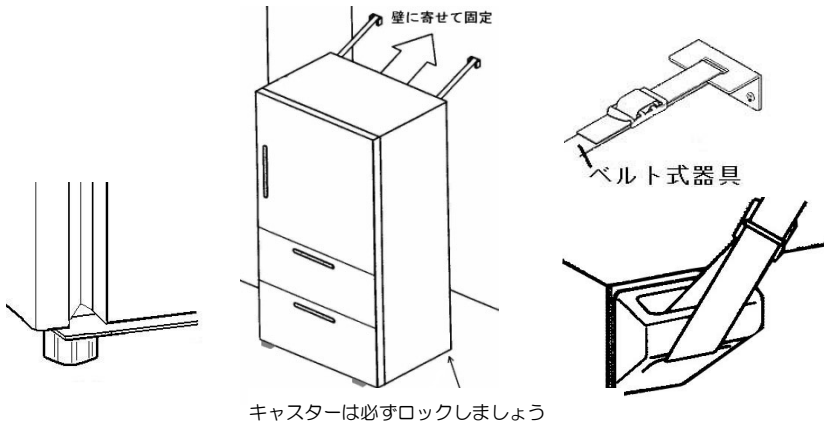
## 5. 家電製品の固定

《出典：東京消防庁「家具類の転倒・落下・移動防止対策ハンドブック」(平成25年8月)》

## 冷蔵庫の転倒・移動防止対策

## Point

- 冷蔵庫の背面上部のベルト取付け部分と壁とをベルトで連結すると、効果が高くなります。
- 冷蔵庫は、移動や転倒したときに備え、避難の障害にならないように置き方を工夫しましょう。
- 冷蔵庫の固定脚を引き出し、ロックするとともに、必ず上部固定も併用しましょう。

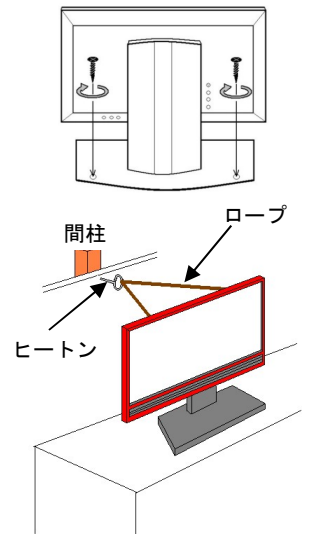


冷蔵庫裏面の取手にベルトを通して、なるべく壁に寄せて固定する。

## テレビの転倒・落下・移動防止対策

## Point

- **床、壁に固定されたテレビ台とテレビを直接固定するのが最も確実な方法です。**
- ストラップを使って連結・固定する場合は、テレビ本体の形状・重量に応じて本数を増やすことが重要です。(4本以上)
- 粘着性マットで固定する場合は重量、台座の形状のほかに、取付け面の凹凸にも注意しましょう(凹凸が大きいと粘着しない。)
- 壁等とヒートンを使用して固定する場合は壁の強度と、テレビの重量に耐えるヒートンや紐の太さ、強度を確認しましょう。
- 取り扱い説明書に従い固定しましょう。
- キャスター付きのテレビ台は、移動防止対策をしておくことが重要です。



## 6. 専門家に取り付けをお願いしたい場合は

埼玉県

家具固定サポーター登録制度  
利用できます!

埼玉県では、建設業界団体と連携し、「家具固定サポーター登録制度」を始めました。全世帯を対象に、家具等の固定を専門家に実施してもらいたい県民に対し、相談及び見積り(無償)、施工(有償)を安心して依頼できる環境を提供し、県民の家具の固定化を進めます。

埼玉県家具固定サポーター登録名簿はHPにて確認できます。

埼玉県 危機管理課

検索

彩の国  埼玉県

2015年2月修正 (2014年8月発行)

埼玉県危機管理防災部危機管理課

●住所：〒330-9301 さいたま市浦和区高砂3-15-1

●TEL: 048-830-8148 ●ホームページ: <http://www.pref.saitama.lg.jp/a0401/bousaitaisaku/index.html>