

令和7年度 「埼玉いちご祭(仮称)」 出店募集について

内容をご確認のうえ、下記のいずれかの方法でご応募ください。

① 二次元コード



② URL

<https://>

問い合わせ先

埼玉いちご祭運営事務局 担当：

- MAIL :
- TEL :

昨年度からの変更点

埼玉いちご祭(仮称)
【出店募集について】

	昨年度 (令和6年度)	今年度 (令和7年度)
会場	さいたま新都心公園	<p>① 埼玉スタジアム2002 南広場 ➡「いちご」の出店者メイン</p> <p>② 浦和美園駅隣接 歩行者専用道路 ➡「いちご」+「埼玉県産食材」の出店も可</p> <p>※出店場所のご希望はお受けいたしかねます。 主催者および運営事務局にて協議のうえ、出店場所を決定いたします。</p>
日時	令和7年2月23日(日・祝) 令和7年2月24日(月・休)	令和8年2月21日(土) 令和8年2月22日(日)
出店募集数	両日とも約32スペース ・ブース:28程度 ・キッチンカー:4程度	両日とも約50スペース ・ブース:30程度 ・キッチンカー:20程度
出店料	0円	0円 ~ 35,000円 ※7ページ参照

※会場については、昨年度の開催地と異なりますのでご注意ください。
(砂埃の発生等の課題があったことから、施設環境・広さを考慮して見直しをしております。)

イベント趣旨

- ◆ 埼玉県オリジナルいちご品種「あまりん」「かおりん」「べにたま」をはじめとする県産いちごについては、日本野菜ソムリエ協会主催の全国選手権3連覇をはじめ様々なコンテストで受賞し、全国唯一の「プレミアムいちご県」に認定されるなど、その「食味の良さ」に大変評価が高まっております。
- ◆ 埼玉県では、県産いちごの更なる魅力発信のため、令和5年度から「埼玉いちご祭」を開催しており、昨年度は約3万9,000人が来場、複数のメディアに特集されるなど、大変好評をいただいております。
- ◆ こうした流れを止めることなく、県内外の皆様に対して、引き続き埼玉県産いちごの魅力を発信しつつ、県内への誘客促進を図るため、今年度も「埼玉いちご祭(仮称)」の開催を計画しており、このたび出店者を募集いたします。
- ◆ 県・生産者の皆様が一丸となって、埼玉県のいちご生産をより一層盛り上げていくため、御協力いただきますようお願いいたします。

参加のメリット

- 多くの来場者が訪れるため、商品やサービスの認知向上・露出機会の拡大が期待できます。
- イベント出店に加え、直売、観光農園、オンライン販売などの情報発信の場としてもご活用いただけます(チラシ等の配布も可能です)。
- 新商品の試供・試食など、プロモーションの場としてもご活用いただけます。



イベント概要

埼玉いちご祭(仮称)
【出店募集について】

イベント名称

さいたま まつり
埼玉いちご祭(仮称)

実施会場(予定)

- ① 埼玉スタジアム2002 南広場 (浦和美園駅徒歩20分)
- ② 浦和美園駅隣接 歩行者専用道路 (浦和美園駅徒歩1分)

実施日程(予定)

令和8年2月21日(土) 10:00~15:00
令和8年2月22日(日) 10:00~15:00

※雨天決行。ただし、警報や注意報が発令されるなど荒天時その他実施が困難と主催者が判断した場合は中止とし、順延はございません。なお、これにより生じた損害については、主催者は一切の責任を負いません。

イベント内容

- ◆ 「あまりん」「かおりん」「べにたま」など県産いちごの販売
- ◆ 県産いちごを使ったスイーツの販売(キッチンカーなど)
- ◆ いちご関係自治体のPRブース(予定)
- ◆ 各種ステージイベントの実施

想定来場者

埼玉県内在住者、首都圏在住者

《過去実績》

第1回 令和6年2月 けやき広場

来場者: **約3万8,000名**

第2回 令和7年2月 さいたま新都心公園

来場者: **約3万9,000名**

イベント主催

埼玉県(農林部農業ビジネス支援課)

募集内容

販売する商品の属性

- ◆ 県オリジナルいちご品種をはじめとした「埼玉県産いちご」および「埼玉県産いちごを使った加工品」を販売する生産者・生産者団体、事業者
- ◆ いちごをモチーフとした雑貨・ハンドメイド商品等を販売する事業者
(埼玉県以外の産地を連想させる商品は、販売できません)
- ◆ 埼玉県産食材をメインとした商品を販売する事業者(キッチンカーに限る)

両日 または いずれかの日程に出店できるか

- ◆ 令和8年2月21日(土)・22日(日)10:00～15:00

県が実施する食味向上運動への参加(いちご生産者のみ)

- ◆ 埼玉県では、県オリジナルいちご品種の食味・品質の維持・向上を図るため、食味向上運動を実施しています。
- ◆ そのため、いちご生産者の方におかれては、県が実施する食味向上運動に積極的にご参加をお願いします。
- ◆ また、「あまりん」を出品される方は、出店に当たって糖度測定にご協力いただき、一定の基準を満たした方のみ出店いただきます。なお、糖度測定の実施については、個別に調整となります。

募集内容

その他(商品等について)

◆ 販売数量の確保

開催時間を通して販売を確保するため、少なくとも1日当たり200～300個程度以上の商品展開をご検討願います。

<例：いちご300パック(小分けパック等も可)、いちごサンド300個 など>

◆ 個数制限について

出店者の販売数量等を踏まえ、「いちごは、一人当たり〇パックまで」など販売個数の制限をお願いする場合があります。その際は、ご協力をお願いいたします。

◆ 商品形態について

個別包装をしていない商品など、一部販売できない場合があります。詳細は申込後に事務局より確認させていただきます。

特記事項

出店場所等について

- ◆ 「①埼玉スタジアム2002」では、いちごをメインとしたブース・キッチンカーを、「②浦和美園駅隣席 歩行者専用道路」では、いちご・いちご以外(埼玉県産食材)のキッチンカーを配置する予定です。
- ◆ 出店場所の希望はお受けいたしかねます。主催者および運営事務局にて協議のうえ、出店場所を決定いたします。
- ◆ 出店につきましては、以下の順にて優先的にご案内させていただきます。
①生産者 / ②県内事業者(いちごメイン) / ③県内事業者(その他) / ④県外事業者
※今後の調整状況により変更となる場合がございます。

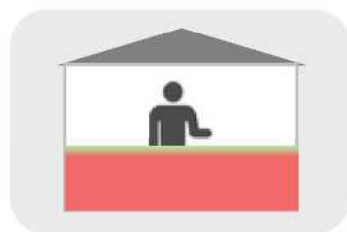
出店決定について

- ◆ 出店希望者が定員を超えた場合、販売数量等を踏まえ、主催者および運営事務局にて出店者を決定させていただきます。
- ◆ 出店決定のご連絡は、1月上・中旬頃を予定しております。

出店イメージ

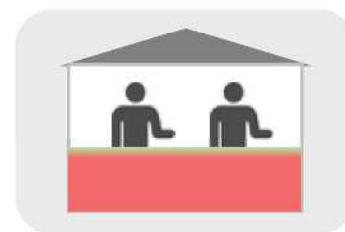
① 個人・団体出店

- 一つの農園、生産者団体などで出店
- 販売のほか、自社農園のPR、産地PR、自社イベントの告知等を展開



② 共同出店

- 1ブースでの販売数量を確保するため、複数の生産者により共同出店
- 販売のほか、自社農園のPR、自社イベントの告知等を展開



※お申込の状況により、共同出店での対応をお願いする場合がございます。

募集出店数(予定)

両日とも約50スペース

- ※ブース30スペース、キッチンカー20スペース程度を予定しております。
- ※両日での出店応募も可能です。

出店料

【県内】	いちご生産者	無料
【県内】	いちご生産者以外の事業者など	35,000円(2日間)
【県外】	事業者など	35,000円(1日毎) ※2日間で70,000円

商品価格設定

出店者側で任意に設定可(手数料なし)

- ※イベント終了後、売上金額等を御報告いただきます。

会場概要

① 埼玉スタジアム2002 南広場

- ・住所 :〒336-0972 埼玉県さいたま市緑区美園2丁目1
- ・アクセス :浦和美園駅から徒歩20分

② 浦和美園駅隣接 歩行者専用道路

- ・住所 :〒336-0967 埼玉県さいたま市緑区美園4-12隣接地
- ・アクセス :浦和美園駅から徒歩1分

イメージ

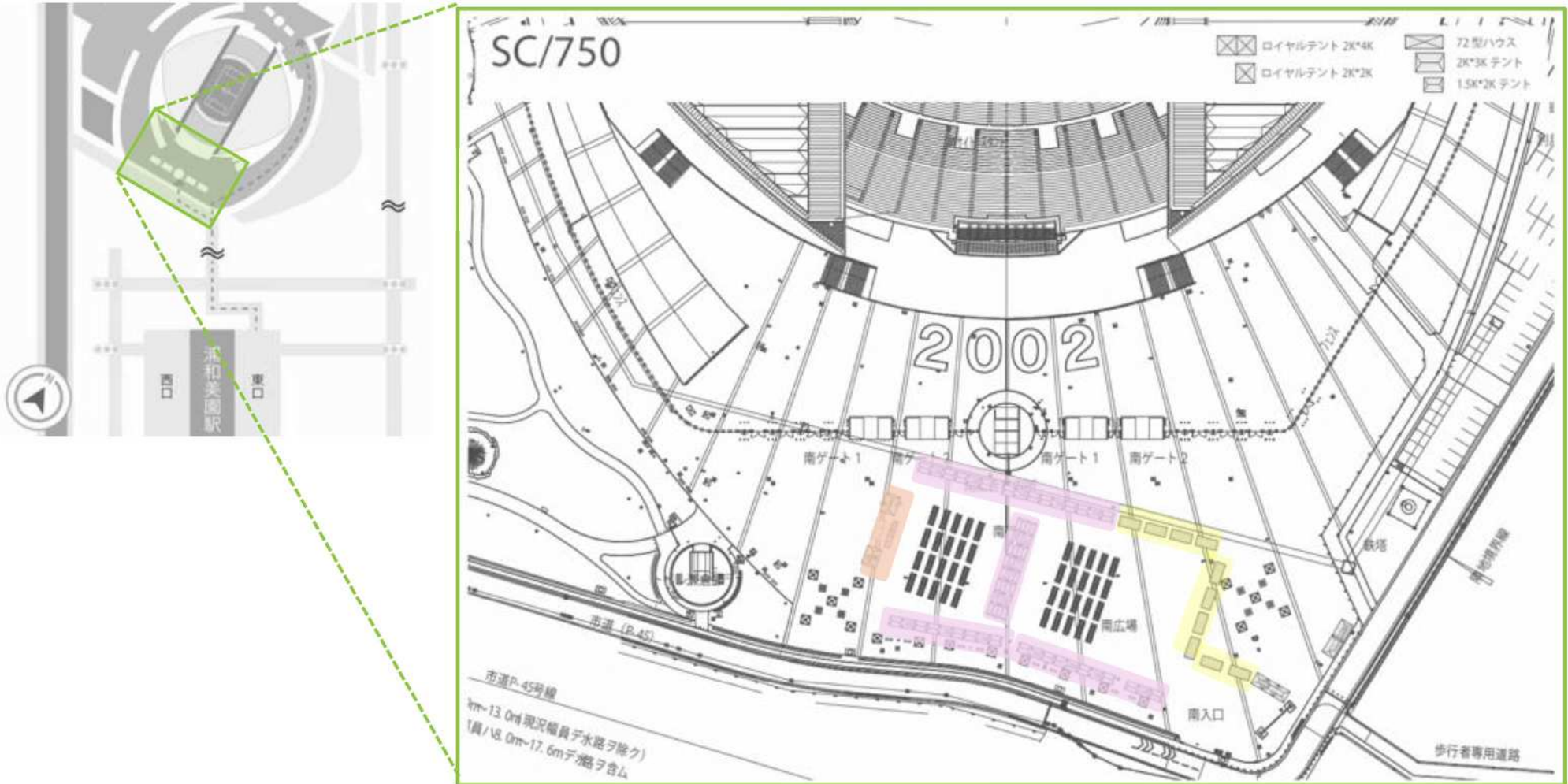


レイアウト案①：埼玉スタジアム2002 南広場

埼玉いちご祭(仮称)
【出店募集について】

埼玉スタジアム2002 南広場

※現在準備中の内容となりますので変更となる可能性があります。



キッチンカー出店エリア

テント出店エリア

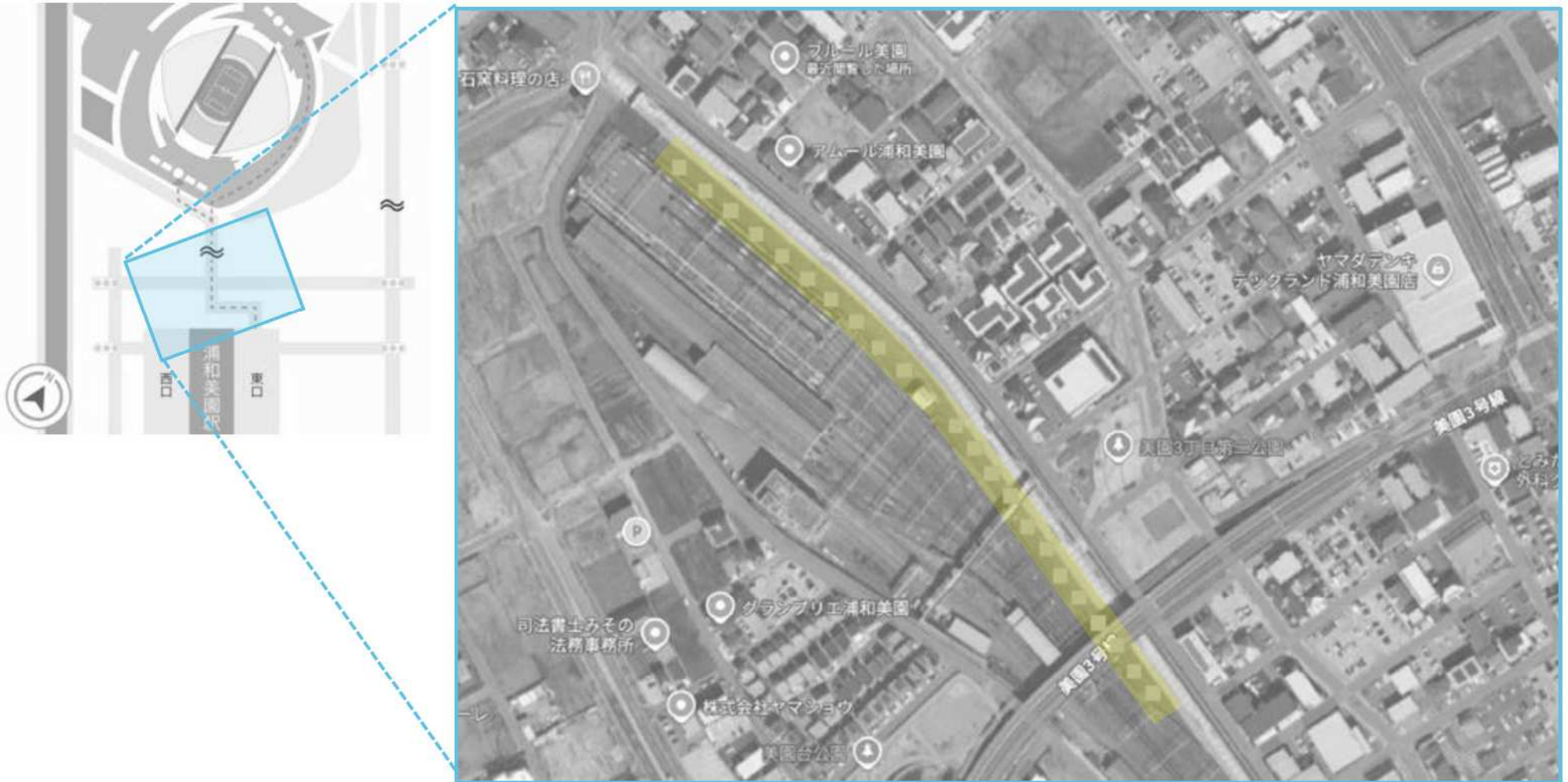
ステージエリア

レイアウト案②：浦和美園駅隣接 歩行者専用道路

埼玉いちご祭(仮称)
【出店募集について】

浦和美園駅隣接 歩行者専用道路

※現在準備中の内容となりますので変更となる可能性があります。



キッチンカー出店エリア

タイムテーブル案

埼玉いちご祭(仮称)
【出店募集について】

実施1日目

令和8年2月21日(土)

※現在準備中の内容となりますので変更となる可能性があります。

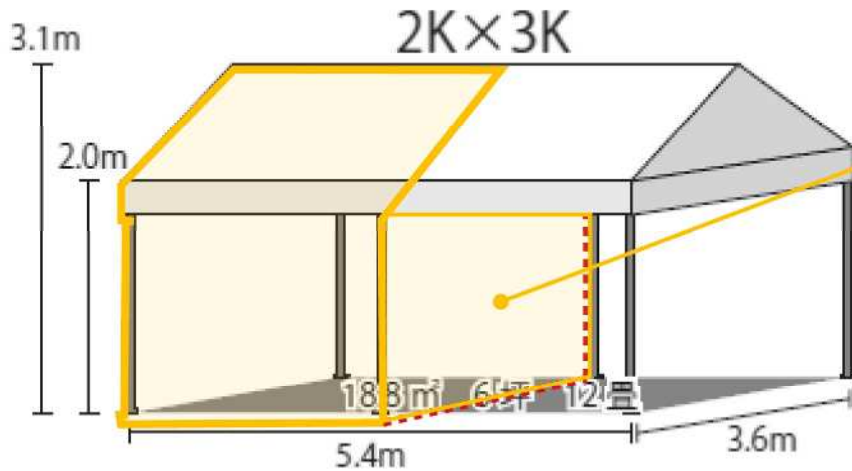
	7:00	8:00	9:00	10:00	11:00	12:00	13:00	14:00	15:00	16:00	17:00	18:00	19:00	20:00
全体(主催)	スタッフ集合		出店者説明	<div style="text-align: center;"> <h3>令和7年度</h3> <h2>「埼玉いちご祭(仮称)」</h2>  <div style="border: 2px solid red; border-radius: 15px; padding: 5px; display: inline-block; background-color: #f08080;">1日目</div> <p>10:00~15:00</p> </div>						撤収作業	最終チェック	退出		
出店者	会場入り準備	出店者説明	最終調整							撤退作業	完全撤去			
ステージ		機材チェック	出店者説明							最終調整	撤収作業	退出		

実施2日目

令和8年2月22日(日)

	7:00	8:00	9:00	10:00	11:00	12:00	13:00	14:00	15:00	16:00	17:00	18:00	19:00	20:00
全体(主催)	スタッフ集合		出店者説明	<div style="text-align: center;"> <h3>令和7年度</h3> <h2>「埼玉いちご祭(仮称)」</h2>  <div style="border: 2px solid red; border-radius: 15px; padding: 5px; display: inline-block; background-color: #f08080;">2日目</div> <p>10:00~15:00</p> </div>						撤収作業	最終チェック	退出		
出店者	会場入り準備	出店者説明	最終調整							撤退作業	完全撤去			
ステージ		機材チェック	出店者説明							最終調整	撤収作業	機材搬出		

テント



標準備品

名称	本数	サイズ／備考
テント	1	W2700×D3600(原則) ※販売数量に応じてコマ数は変動する場合があります
机	2	W1800×D450×H700
パイプ椅子	2	
出店者看板	1	

電源について

本イベント会場には、電源設備のご用意はございません。

商品の保存で電源が必要な出店者様につきましては、【ご自身でのお持込み】または【有料オプション(次ページ参照)】にてお手配することが可能です。

ブースイメージ：有料オプションのご案内

埼玉いちご祭(仮称)
【出店募集について】



品名	テーブル
単価(税抜) 1日間	¥3,000
単価(税抜) 2日間	¥3,000
規格・仕様	W1800×D450×H700



品名	テーブル(ビニルクロス付)
単価(税抜) 1日間	¥4,000
単価(税抜) 2日間	¥4,000
規格・仕様	W1800×D450×H750



品名	折りたたみ椅子
単価(税抜) 1日間	¥550
単価(税抜) 2日間	¥550
規格・仕様	



品名	カタログスタンド
単価(税抜) 1日間	¥4,800
単価(税抜) 2日間	¥4,800
規格・仕様	W450×D390×H1243



電源必要

品名	冷凍ストッカー
単価(税抜) 1日間	¥45,000
単価(税抜) 2日間	¥50,000
規格・仕様	W1111×D662×H893



電源必要

品名	冷蔵庫(中)
単価(税抜) 1日間	¥15,000
単価(税抜) 2日間	¥20,000
規格・仕様	W430×D460×H830



電源必要

品名	冷蔵庫(大)
単価(税抜) 1日間	¥25,000
単価(税抜) 2日間	¥30,000
規格・仕様	W480×D560×H1200



電源必要

品名	前面扉冷蔵ショーケース
単価(税抜) 1日間	¥45,000
単価(税抜) 2日間	¥50,000
規格・仕様	W756×D550×H1080



電源必要

品名	冷蔵対面ショーケース
単価(税抜) 1日間	¥50,000
単価(税抜) 2日間	¥55,000
規格・仕様	W900×D650×H1225



電源必要

品名	縦型電気ストーブ
単価(税抜) 1日間	¥3,500
単価(税抜) 2日間	¥4,000
規格・仕様	

11	電源工事費
単価(税抜) 1日間	¥16,000
単価(税抜) 2日間	¥16,000
規格・仕様	1回線あたり1.5kwまで

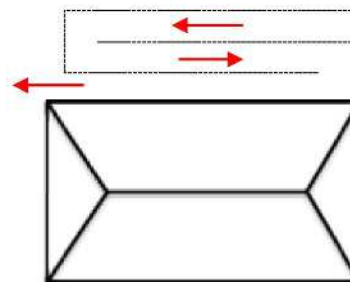
12	スタッフ手配費
単価(税抜) 1日間	¥25,000
単価(税抜) 2日間	¥50,000
規格・仕様	実働8.0時間(残作業代別途)

キャンセル費用

イベント開催の1週間前までは、キャンセル費用は発生いたしません。
それ以降、～3日前50%、2日前～当日100%とさせていただきます。

混雑列対応

- ◆ 列が発生した場合は、チェーンパーテーションをご利用のうえ、適切な列整理をお願いいたします。
- ◆ なお、運営スタッフも随時サポートいたします。
- ◆ 近隣ブースとの干渉が生じないように、十分なご配慮をお願いいたします。



販売状況のご案内

- ◆ プラカードで販売状況を来場者にお伝えできるように看板をご準備いたします。
- ◆ 運営スタッフもサポートをさせていただきます。



プラカード(600×600イメージ)

- ブースNo
- 出店名
- 販売列最後尾文言
- 取扱い商品
- 売り切れキャプション

STEP 01

お申込み

令和7年12月22日(月)17時までに出店申込を完了してください。

- ※ 出店希望者が定員を超えた場合は、主催者と運営事務局の協議の上、出店者を決定します。
- ※ お申込期限は、予告なく延長させていただく場合がございます。
- ※ 令和8年1月上・中旬頃を目途に個別に御連絡いたします。

STEP 02

必要オプション備品等／必要書類のご提出(保健所等)

- ① 必要オプション備品等についてヒアリングさせていただきます。
 - ② 必要書類(保健所等)のご提出もお願いいたします。
- ※ 事務局にて取りまとめをさせていただきます。

STEP 03

説明会へのご参加

令和8年2月上旬(予定)にオンラインにて説明会を実施いたします。

- ※ 説明会の日程やご参加方法等は、別途メールにてご連絡をさせていただきます。

Step04

「埼玉いちご祭(仮称)」へのご出店

保健所申請

ブース(テント)出店の場合

- ◆ 食品を取り扱う場合「食品の臨時出店をされる方へ」(さいたま市保健所)に準拠し、「臨時出店届」を保健所へ提出する必要があります。

※事務局にて取りまとめをさせていただきます。

その他

以下に該当する場合は、出店・販売を中止していただく場合があります

- ◆ 主催者が不適當または不適切と判断する行為等があった場合
- ◆ 全体準備および片付けに無断で欠席した場合
- ◆ 来場者からのクレーム(商品や接客態度など)により改善が見られなかった場合(クレームについては、出店者が来場者に対し、責任をもって対応してください)
- ◆ 食中毒が疑われる事象が発生した場合
- ◆ 公序良俗を乱すなど、開催に当たり趣旨にそぐわない行為をした場合
- ◆ 主催者および事務局の指示等に従わなかった場合

※今後の協議により内容等を変更する場合がございます。

なお、これにより生じた損害については、主催者は一切の責任を負いません。

