

道路占用許可申請（側溝放流）添付書類一覧

添付書類は2部提出してください。（交通規制が必要な場合は3部）

1. 案内図
2. 側溝との接続図面・平面図・断面図
3. 住宅配置図・間取り図
4. 占用場所のカラー写真
5. 尿尿浄化槽に関する調書(合併処理)
6. 工場生産浄化槽認定シート

「記入例」 記入要領を御覧ください。

道路占用許可申請書  
協 議 書

新 規  
更 新  
更 改  
指 令  
本 整 第 \_\_\_\_\_ 号  
年 月 日

令和 〇〇 年 〇〇 月 〇〇 日

(あて名)

埼玉県 本庄 県土整備事務所長

〒 〇〇〇 - 〇〇〇〇

住 所 本庄市北堀〇〇〇〇〇

氏 名 〇〇〇〇〇

担当者 〇〇〇〇

TEL 〇 4 9 5 - 2 1 - 〇〇〇〇

道路法 第32条 の規定により 許可を申請 します。  
第35条 協 議 書

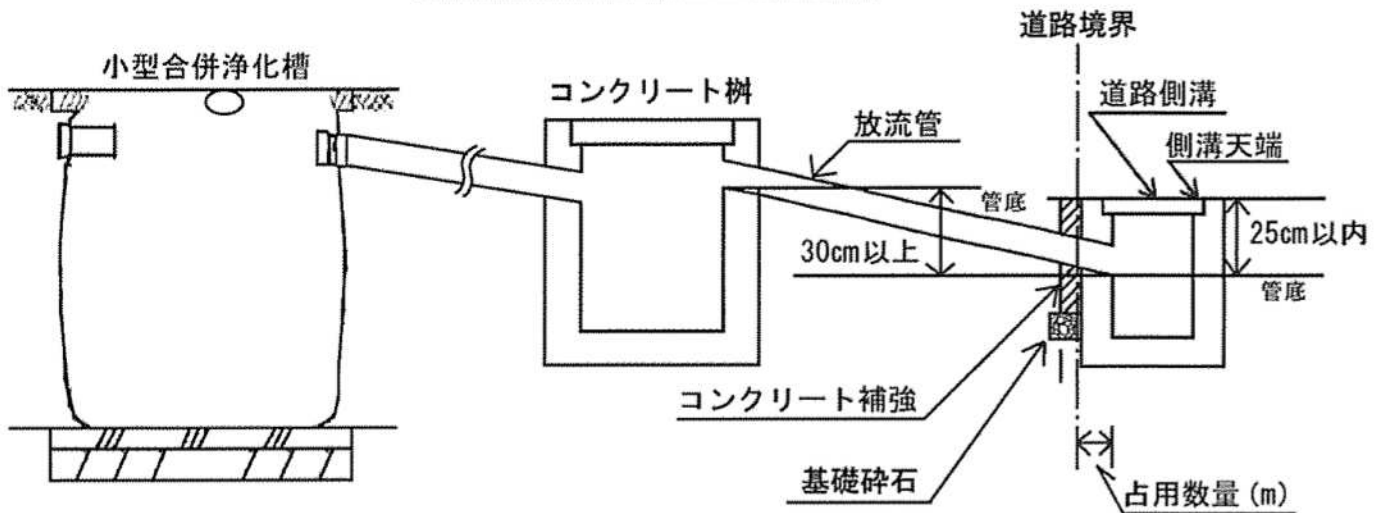
占用の目的	合併浄化槽処理水の放流		
占用場所	路線名	県 道 _____ 号 〇〇〇〇〇	車 道 ・ 歩 道 ・ その他 線
	場 所	本庄市北堀〇〇〇〇〇 地先から 地先まで	
占用物件	名 称	規 模	数 量
	排水管	Φ100VP管	延長 (m)
占用の期間	令和 _____ 年 _____ 月 _____ 日から	間	占用物件の 構 造
	令和 _____ 年 _____ 月 _____ 日まで		
工事の時期	令和 _____ 年 _____ 月 _____ 日から	間	工事实施の 方 法
	令和 _____ 年 _____ 月 _____ 日まで		
道路の 復旧方法	原形復旧	添付書類	案内図(1/50,000) 平面図(1/500) 縦断面(縦1/100 横1/1,000)、保安図 横断面(1/100) 構造図(適宜)、カラー写真

## 道路占用許可

小型合併浄化槽の処理水を道路側溝に放流するためには、道路占用許可が必要になります。占有料は免除です。

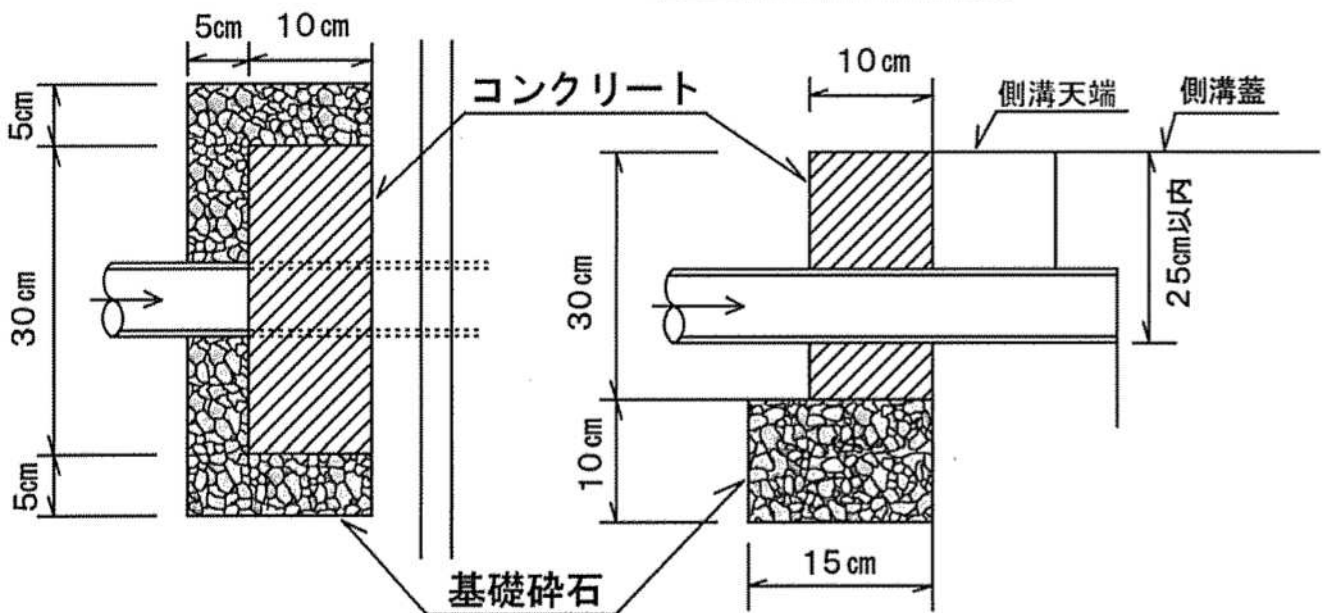
### ※放流管の側溝へのつなぎ方

#### コンクリート柵設置図



平面図

断面図



1. 浄化槽から直接側溝に接続しないで柵を設けること。
2. 柵の流出側管底高は道路側溝に接続する地点の管底より30cm以上高くする。
3. 放流管は側溝天端から25cm以内で接続すること。
4. 側溝の背面にコンクリートで補強すること。(30cm×30cm×10cm)
5. 民地内の柵と側溝との高低差を30cm以上確保できない場合は、側溝からの雨水逆流を防止する弁を設けること。ただし、放流ポンプ槽が設置され、逆流防止弁や水質を確認できる柵を備えている場合は可とする。