

道路占用許可申請 (側溝放流) 添付書類一覧

添付書類は2部提出してください。(交通規制が必要な場合は3部)

1. 案内図
2. 側溝との接続図面・平面図・断面図
3. 住宅は位置図・間取り図
4. 占用場所のカラー写真
5. 尿尿浄化槽に関する調書 (合併処理)
6. 工場生産浄化槽認定シート

「記入例」 記入要領を御覧ください。

道路占用許可申請書

新規変更 平成 年 月 日

平成 〇〇年 〇〇月 〇〇日

(あて名)

埼玉県 本庄 県土整備事務所長

〒 〇〇〇 - 〇〇〇〇

住所 本庄市北堀〇〇〇〇〇

氏名 〇〇〇〇

印

担当者 〇〇〇〇

TEL 0495-21-〇〇〇〇

道路法 第32条 第35条 の規定により 許可を申請 します。

協 議

占用の目的 合併浄化槽処理水の放流

占用場所	路線名	県 道 〇〇〇〇	号 線	車 道 ・ 歩 道 ・ その他
	場 所	本庄市北堀〇〇〇〇〇		
占用物件	名 称	規 模	数 量	地先から 地先まで
	排水管		φ100VP管	延長 (m)

占用の期間	平成 年 月 日から	間	別添図面のとおり
	平成 年 月 日まで	占用物件の 造 構	
工事の時期	平成 年 月 日から	間	請負施行
	平成 年 月 日まで	工事実施の 方 法	

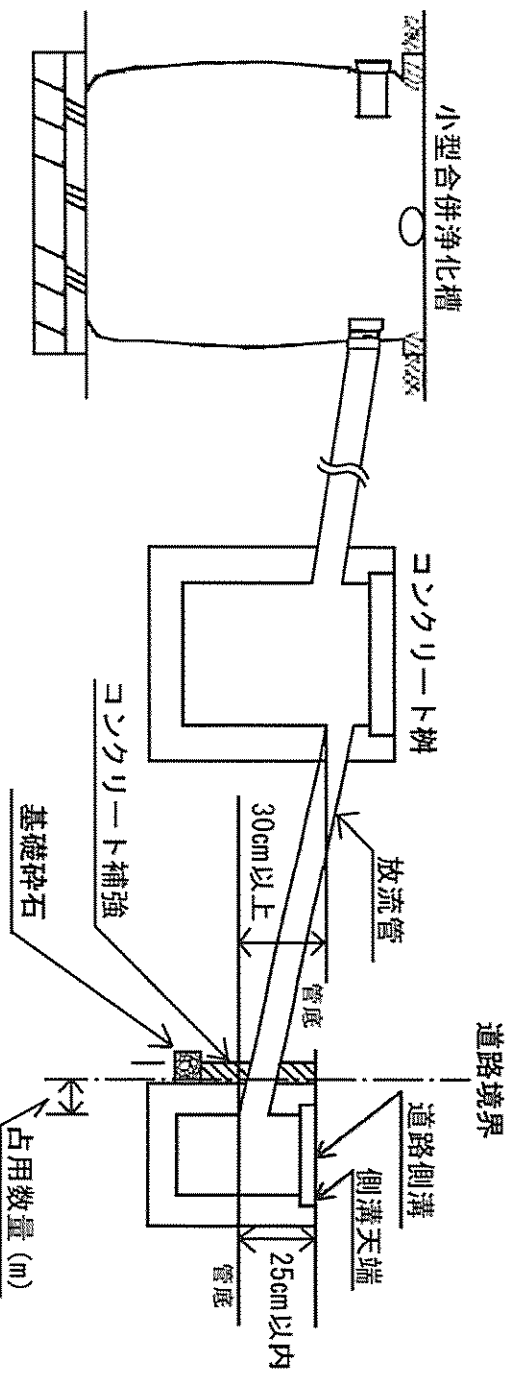
道路の 復旧方法	原形復旧	添付書類	案内図 (1/50, 000) 平面図 (1/500) 縦断面図 (縦1/100 横1/1, 000)、保安図 横断面図 (1/100) 構造物 (適宜)、カラー写真
-------------	------	------	---

## 道路占用許可

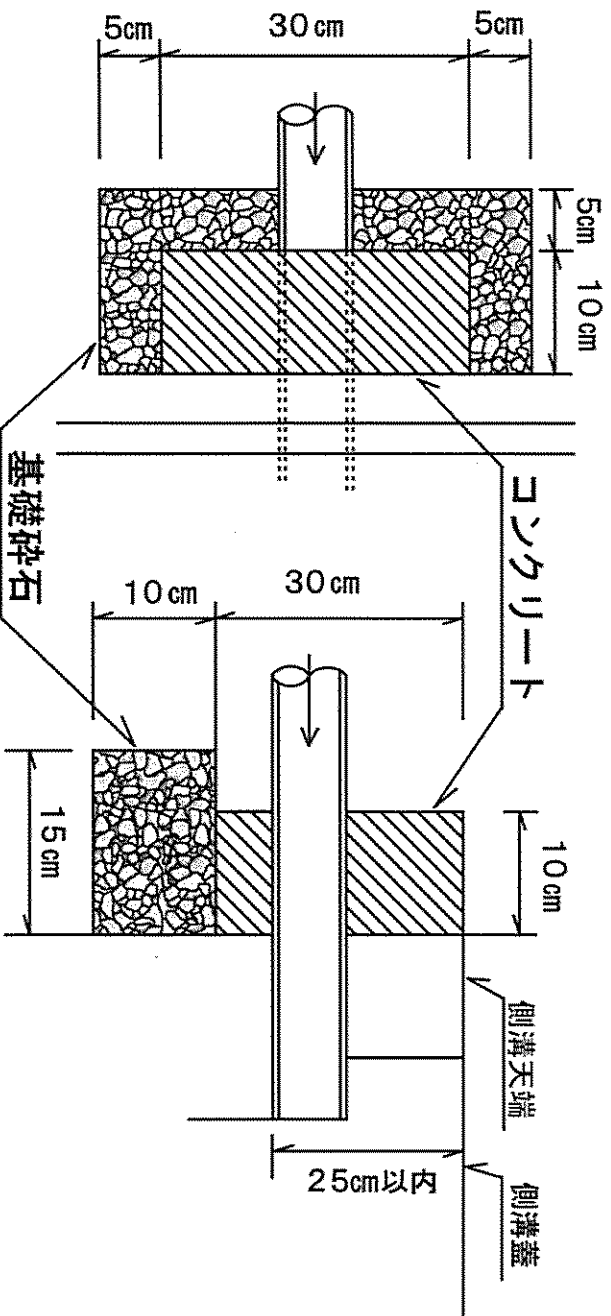
小型合併浄化槽の処理水を道路側溝に放流するためには、道路占用許可が必要になります。占用料は免除です。

### ※放流管の側溝へのつなぎ方

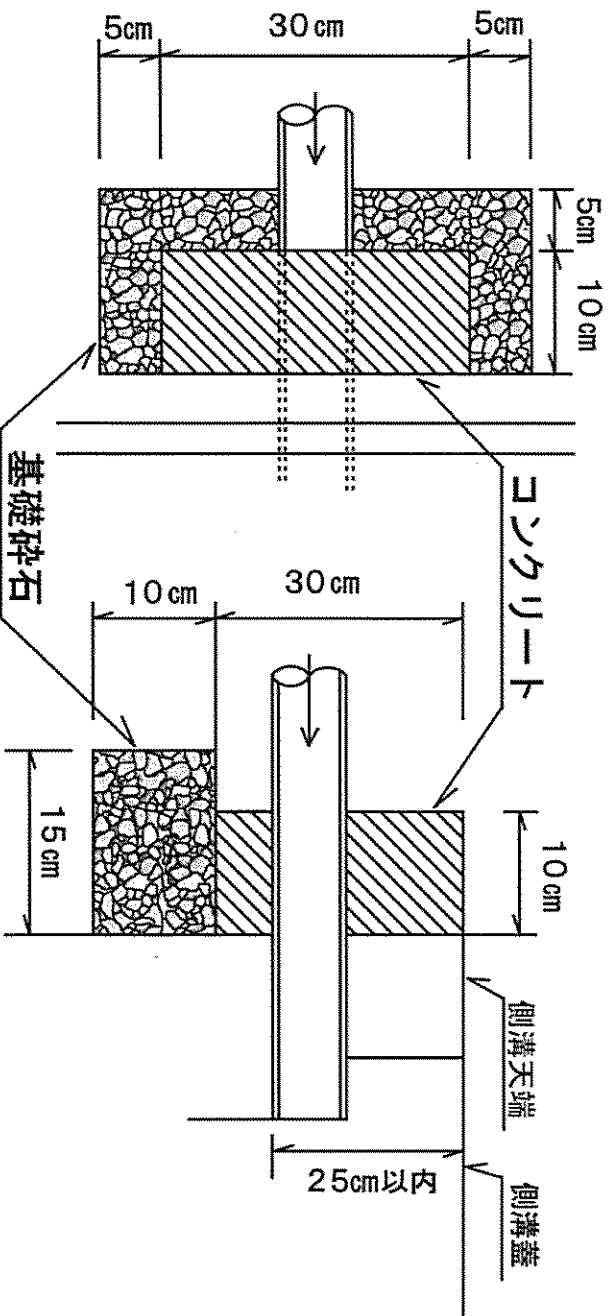
#### コンクリート柵設置図



#### 平面図



#### 断面図



1. 浄化槽から直接側溝に接続しないで柵を設けること。
2. 柵の流出側管底高は道路側溝に接続する地点の管底より30cm以上高くする。
3. 放流管は側溝天端から25cm以内で接続すること。
4. 側溝の背面にコンクリートで補強すること。(30cm×30cm×10cm)
5. 民地内の柵と側溝との高低差を30cm以上確保できない場合は、側溝からの雨水逆流を防止する弁を設けること。ただし、放流ポンプ槽が設置され、逆流防止弁や水質を確認できる柵を備えている場合は可とする。