

道路占用許可申請（側溝放流）添付書類一覧

添付書類は2部提出してください。

（道路上で作業するため交通規制が必要な場合は3部）

- 1 案内図
- 2 側溝との接続図面・平面図・断面図
- 3 住宅の位置図・間取り図
- 4 占用場所のカラー写真
- 5 合併処理浄化槽に関する調書
- 6 工場生産浄化槽認定シート

<h1>記入例</h1>	<h2>道路占用許可申請書</h2>		新 更 変 指 令 整 第 号 規 新 更 平 成 年 月 日
			平成 〇〇 年 〇〇 月 〇〇 日
<p>(あて名) 埼玉県 <u>熊谷</u> 県土整備事務所長</p> <p style="text-align: right;">〒 〇〇〇 - 〇〇〇〇</p> <p style="text-align: right;">住 所 <u>熊谷市新堀500</u></p> <p style="text-align: right;">氏 名 <u>〇〇〇〇</u> 印</p> <p style="text-align: right;"> 担当者 <u>〇〇〇〇</u></p> <p style="text-align: right;"> TEL <u>〇〇〇-〇〇〇-〇〇〇〇</u></p> <p style="text-align: center;">道路法 第32条 の規定により 許可を申請 します。 第35条 協 議</p>			
占用の目的	合併処理浄化槽処理水の道路側溝への放流		
占用場所	路線名	国道 <u>140</u> 号 県道 <u>〇〇〇〇</u> 線	車道・歩道 その他
	場所	<u>熊谷市新堀500</u> 地先から 地先まで	
占用物件	名 称	規 模	数 量
	排水管	VP管φ100mm	延長 〇. 〇m
占用の期間	平成 年 月 日から	間	硬質ポリ塩化ビニル管
	平成 年 月 日まで		
工事の時期	平成 〇〇 年 〇〇 月 〇〇 日から	間	請負施行
	平成 〇〇 年 〇〇 月 〇〇 日まで		
道路の復旧方法	原形復旧	添付書類	案内図(1/50,000) 平面図(1/500) 横断図(1/100) 構造図(適宜) カラー写真

道 路 側 溝 へ の 接 続 方 法

- 1 合併処理浄化槽から直接側溝に接続しないで、コンクリート柵を設けて放流すること。
- 2 コンクリート柵の流出側管底高は、側溝に接続する地点の管底より30cm以上高くすること。
- 3 側溝へ接続する位置の高さは、側溝が満水で流れるときの影響を考慮して、側溝天端高より25cm以内の位置に接続すること。
- 4 接続に際して、側溝の取り壊しは上部から行い、管の接続後は側溝の強度が低下するため、背面にコンクリート(30×30×10cm)で補強すること。
- 5 民地内の柵と側溝との高低差を30cm以上確保できない場合は、側溝からの雨水逆流を防止する弁を設けること。但し、放流ポンプ槽が設置され、又は、逆流防止弁や水質を確認できる柵を備えている場合は可とする。

図-1 コンクリート柵設置図

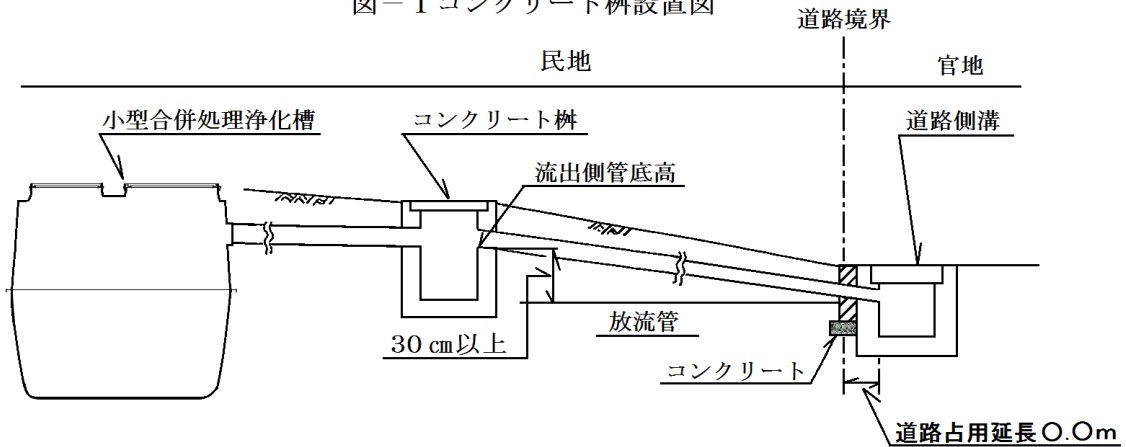


図-2 詳細図 寸法単位 センチメートル

