

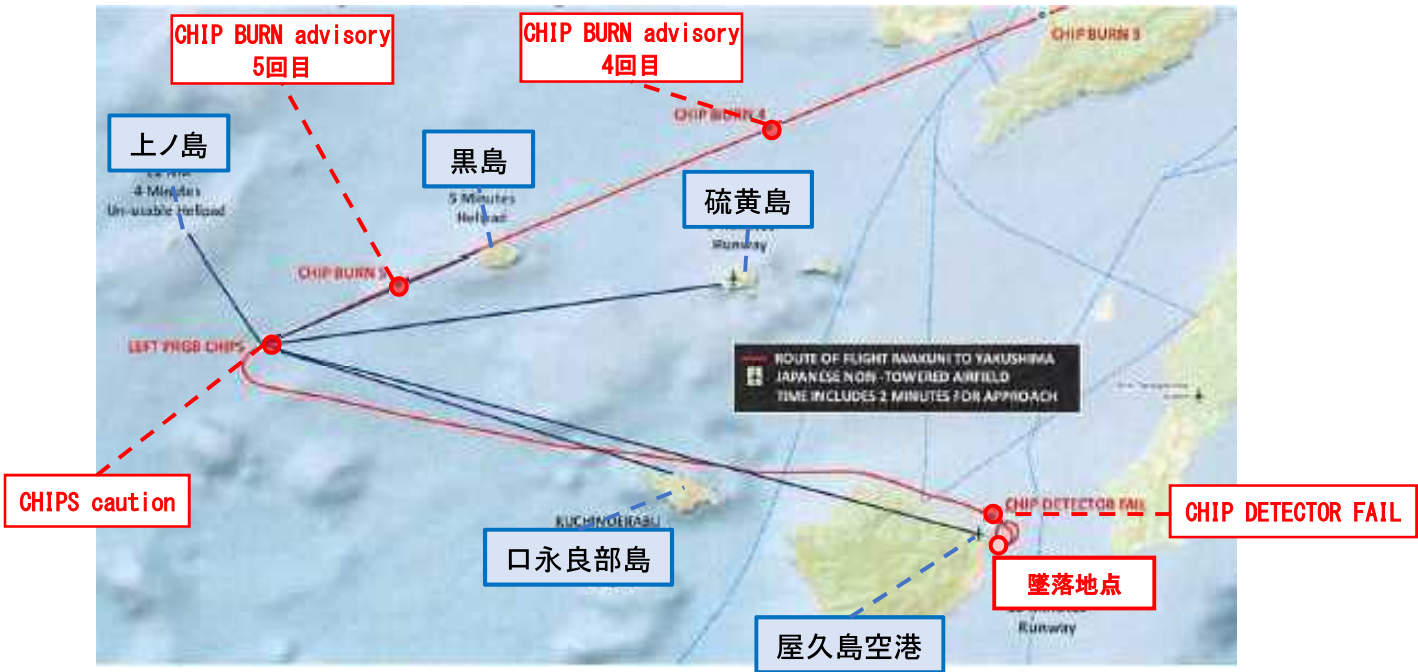
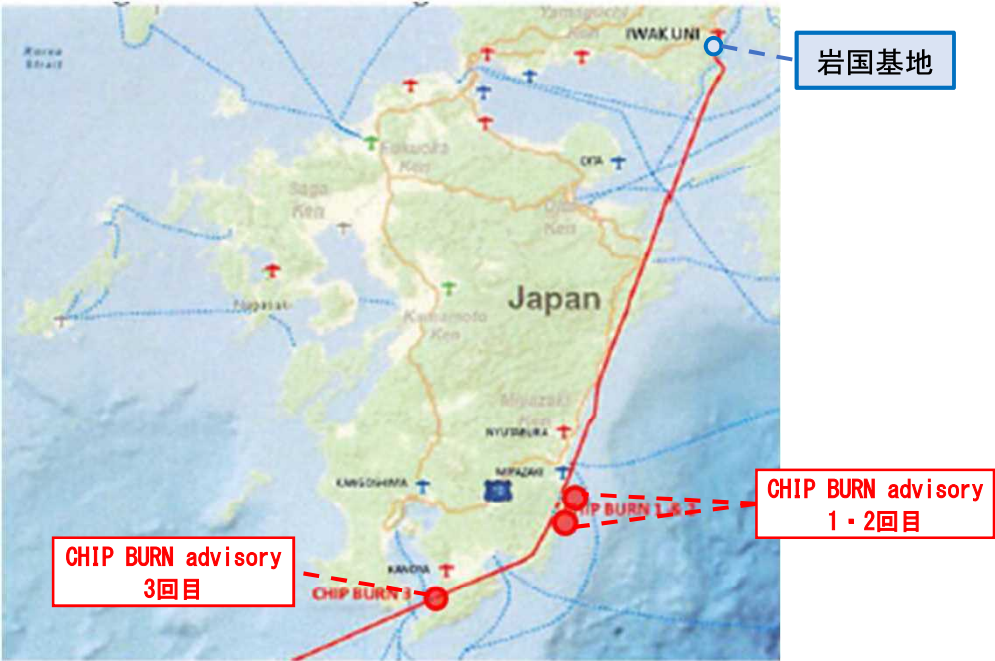
屋久島の沖合で発生した米空軍横田基地所属の CV-22オスプレイの墜落事故に関する事故調査報告書

令和6年8月
防衛省

事故の状況

- 事故機は、米空軍横田基地の第353特殊作戦群第21特殊作戦中隊に所属。
- 令和5年11月29日午後1時9分、事故機は、演習のため岩国基地を離陸し、嘉手納基地に向けて飛行。
- 離陸から約40分後、左側のプロップローター・ギアボックス（PRGB）内で、発生した金属片を燃焼した旨の警告灯（CHIP BURN advisory）が初めて表示（以後、計5回表示）。当該警告灯が3回表示された場合、「実施できる範囲で速やかに着陸する」とされていたが、事故機は計画通りの飛行を継続（ただし、規則上、飛行継続の可否は指揮権のある操縦士に決定権あり）。
- 搭乗員は、その時点において最も近い飛行場であった鹿屋飛行場への着陸について議論しなかった上、操縦士は、任務の代替を依頼できる僚機に対して、自らそのまま任務を継続する旨伝達した。
- 離陸から約71分後、PRGB内の金属片を燃焼し切れなかった旨の警告灯（CHIPS caution）が表示。当該警告灯が表示された場合、最近傍の着陸できる場所に「可能な限り速やかに着陸する」とされており、黒島や硫黄島（鹿児島県）での着陸の選択肢があったにもかかわらず、これらについて議論することなく、屋久島空港に着陸しようとした。
- 屋久島空港へ接近し、操縦士は滑走路への着陸を要求。空港運用担当者から「エマージェンシー」かどうかの確認を求められるまで自ら「エマージェンシー」を申告しなかったことに加えて、事故機には、「チップ探知機失敗（CHIP DETECTOR FAIL）」の警告灯が表示されたが、操縦士は、これまでの警告がチップ探知機の故障によるエラーと思い込み、もう心配はしていない旨コメントした。
- 午後2時40分頃、屋久島空港への最終進入時、高度約800フィート（約240メートル）の地点で左側のPRGBが故障した結果、事故機が左側に2回転し、海面に墜落。
(※) ギアボックスの内部では、ギアが高速回転しているため、様々な部品が摩耗し、金属片が発生。
金属片の状況に応じて、各種警告灯が表示。

(参考) 位置図イメージ



事故の原因

(1) 左側のPRGBの不具合

- 左側のPRGBが破損し、事故機の駆動システムの不具合が急激に生じたことによって事故が発生。
- 左側PRGB内のハイスピード・ピニオンギアの1つにひびが入り、破断したギアの破片が、他のピニオンギアとサンギアの間に入り、サンギアの歯車が摩耗し、エンジンからの動力を伝達することができなくなった。

(2) 操縦士的意思決定

- CHIP BURN advisoryが3回点灯し、「実施できる範囲で速やかに着陸する」の状況になったにもかかわらず、操縦士は任務を継続した。CHIPS cautionが点灯し、最近傍の着陸できる場所に「可能な限り速やかに着陸」の状況になった後にも、より近い場所ではなく屋久島空港に着陸しようとした。こうした操縦士的意思決定も原因。

事故につながった要因

以下の要因により、最初のPRGBの警告灯の点灯から墜落まで約49分という事故の全過程において、搭乗員の危機意識を不十分なものとした。

(1) 不十分なリスク・マネジメント

● プログラムレベルでのリスク・マネジメント

PRGBは、複雑で非常に重要なシステムであり、その強度や信頼性に係るデータは非常に重要であるが、プログラムレベルで十分に取扱いわれておらず、各軍種に適切に伝達されなかった。これに加え、プログラム・オフィスと各軍種との間の調整が不十分であったことにより、PRGBのリスクに関する包括的な認知を妨げ、事故に寄与した。

事故につながった要因（続き）

（１）不十分なリスク・マネジメント（続き）

● 監督リスク・マネジメント

操縦士は、標準的ではないが、機長及び機上任務指揮官の両方を担当することが許可されていた。操縦士は、事故機の安全上の問題について搭乗員と内部で調整することよりも、演習に参加している外部の参加者との調整を優先しており、機長及び機上任務指揮官の兼務を許可した判断が事故に寄与した。

● リアルタイムでのリスク・マネジメント

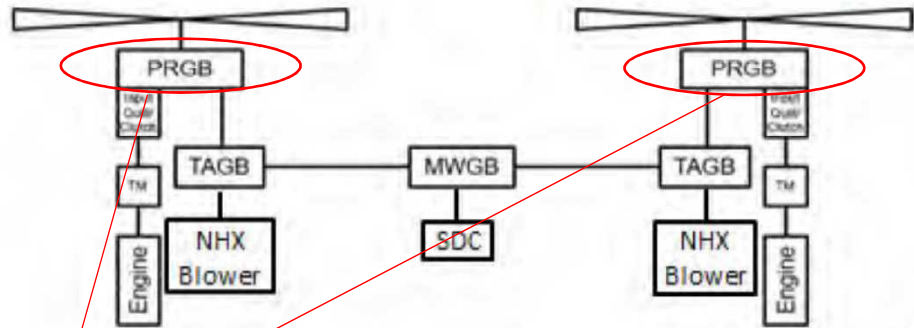
操縦士は、「実施できる範囲で速やかに着陸する」の状況になった後も、搭乗員間でほとんど議論することなく、近くにダイバート先の選択肢があることを認知せず、任務を継続すれば嘉手納基地に到着するまでの300マイル以上に及ぶ海上に着水することになりうるという事実を考慮せず、任務を継続することを決定した。また、操縦士は、最近傍の着陸できる場所に「可能な限り速やかに着陸」の状況になった後も、最近傍でないダイバート先を選択した。さらに、空港運用担当者から問いかけられるまで、操縦士は緊急事態にあると主張もせず、評価もしていなかった。こうした点で、操縦士によるリアルタイムでのリスク管理が不十分であったことが事故に寄与した。

（２）非効果的な搭乗員のマネジメント

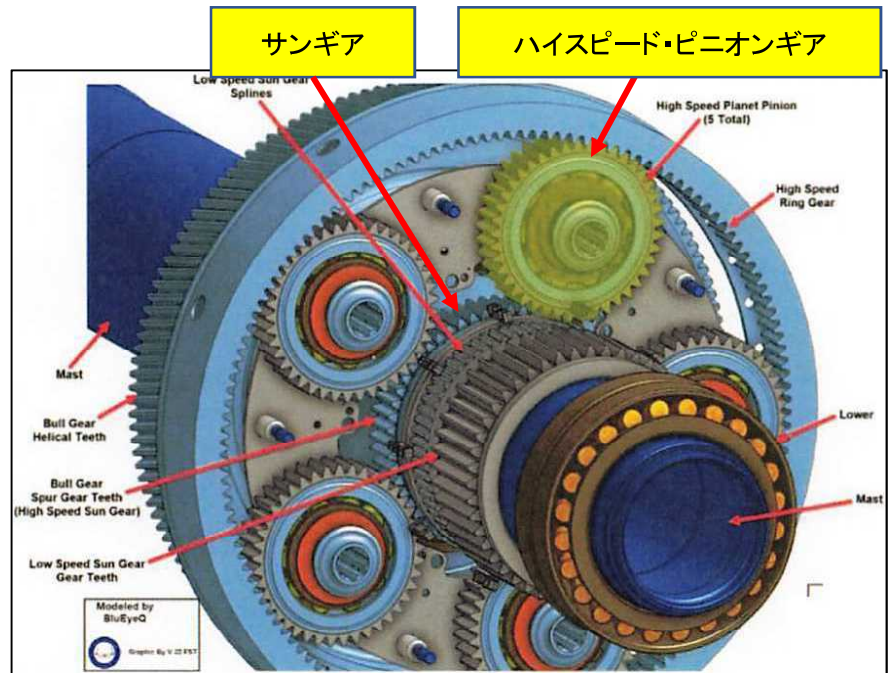
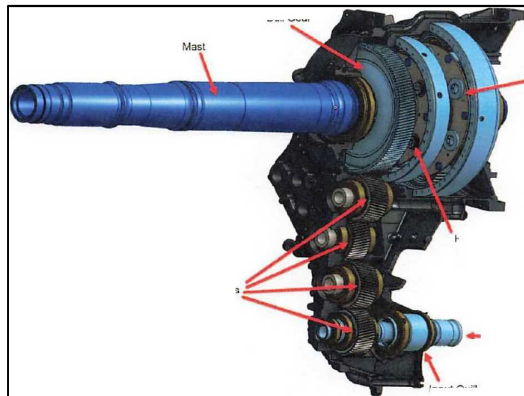
操縦士は、搭乗員の様々な経験を活用し、同乗及び編隊機の他の搭乗員の意見を求めることをしなかった。副操縦士は、CHIP BURN advisoryを受けて、対応姿勢を再考するよう、操縦士に対して何度も消極的に試みたが、進展していく問題に不安を抱いていることについて断定的な発言はしなかった。

こうした、非効果的な搭乗員のリソース管理が一連の事象を長引かせ、事故の大きな一因となった。

(参考) PRGB等のイメージ



PRGB(イメージ)



屋久島の沖合で発生した米空軍横田基地所属のCV-22オスプレイの墜落事故を受けた安全対策

- 本報告書において安全対策について言及はないが、日米間ではこれまで前例のないレベルで技術情報に関するやり取りを行ってきており、以下の安全対策の措置を講じることで、同様の事故を予防・対処し、安全に飛行を行ってきている。

◆ チップ探知機による予防的点検と維持整備の頻度の増加

チップ探知機を用いて、全機を対象に運用再開前の予防的点検を行うとともに、維持整備の頻度を増やすことで、PRGBの不具合の予兆を早期に把握。必要に応じPRGBを交換。

◆ 航空機の整備記録の確認

今回の事故の原因である不具合を起こしたPRGBに関する整備記録をより詳細に確認。

◆ 通常時・緊急時の搭乗員の手順の更新

先般の事故におけるチップの警告灯表示後の搭乗員の対応を踏まえ、予防的措置や緊急時の対応要領を定めたマニュアルについて、同種の事故を防ぐための手順を整理し、追加。

◆ 運用計画の更新

日々の飛行の際に事前に作成する運用計画についても、同種の事故を防ぐための手順を整理し、ダイバート飛行場に着陸するまでに必要な飛行時間を制限するといった安全対策の措置を講じている。