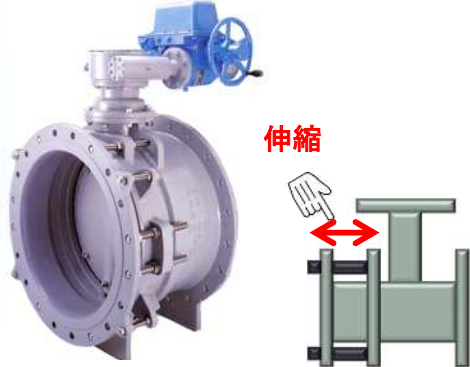


分野名

上下水道関連

更新対応型バルブ・スクリーカッター

○面間伸縮機能付バルブ



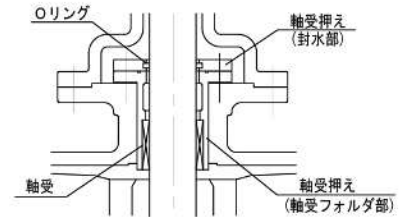
更新バタフライ弁

更新バルブは面間伸縮機能を搭載する事で伸縮継手が不要な製品となります。コンパクト設計や施工短縮も容易となっております。

○長寿命対応形バルブ

更新バタフライ弁やその他流量調整弁にも対応可能！

分割形軸受押え
軸受押えを軸受けホルダー部と封水部に分けることで、弁箱内部を分解せずに封水部の交換が行えます。



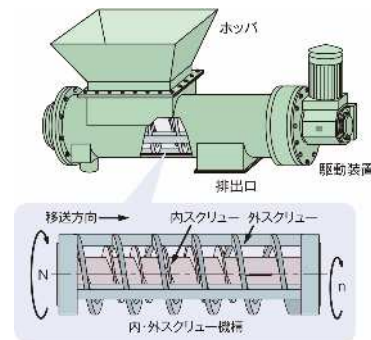
分解作業を伴う交換部品のうち、最も消耗する部品 (Oリング) の交換にあたり、軸受押えを分割することで、通水時でも交換作業を行うことが可能です。また、通水時でも減速機の交換を行えるため、長期にわたりバルブをご使用頂くことができます。

◆スクリーカッター

独自の技術により開発した新発想の破碎原理により下水処理場やポンプ場から発生するし渣を効率良く破碎する次世代の破碎機です。特殊スクリー機工の採用により、し渣を確実に破碎することができるほか、シンプルな構造で運転や維持管理も容易となっております。

陸上型(同軸心型し渣破碎機)

し渣を一時的に貯留できる貯留ホップと移送・破碎できる内外スクリー機構と駆動装置等で構成されています。



更新バタフライ弁

スクリーカッター

<施工年度>	令和5年度	<施工年度>	令和6年度予定
<施工場所>	行田浄水場	<施工場所>	新河岸川中継ポンプ場
<発注機関>	水道整備事務所	<発注機関>	埼玉県

前澤工業株式会社

川口市仲町 5-11

TEL 048-254-2300

URL <http://www.maezawa.co.jp>