

# 【アキム株式会社】

## CMOSカメラモジュール用レンズユニット高速組立て装置の開発

### 開発のねらい

CMOSカメラモジュールに使用するレンズユニットの組立て装置です。  
従来は工程別に複数台の装置が必要でしたが巡回搬送盤による連続搬送で1台で組立可能とし更に生産性を向上させる付加価値を持たせた装置とします。

### 開発の概要

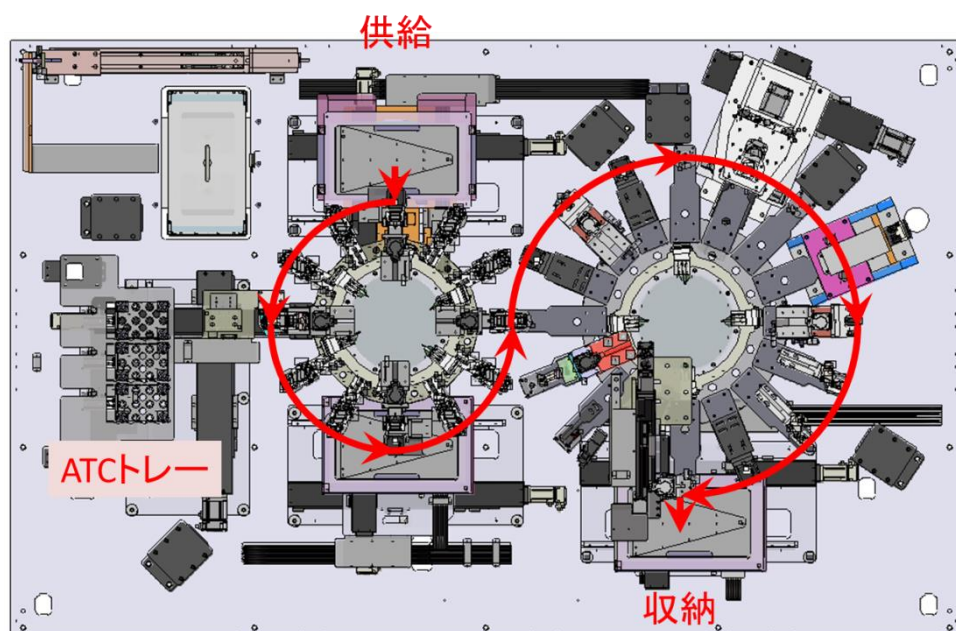
レンズユニットの組立て工程における「レンズ積層」と「レンズ固定」の2工程を装置1台上で完了させます。積層は複数レンズのピックアップ～搬送～積層となるので巡回搬送盤&ノズルを使用し、積層レンズ群の固定はインデックステーブル上で処理します。

### 特長

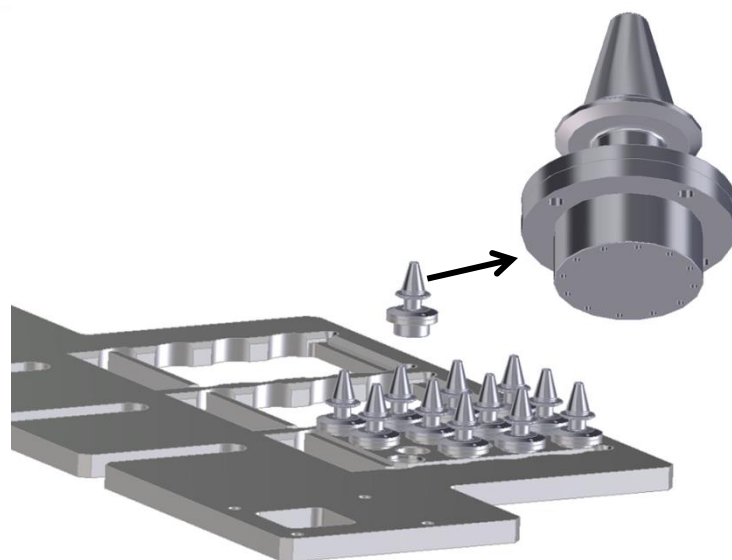
- ・レンズ毎に交換必要となるピックアップノズルは自動交換機能（ATC）を装備する事で装置の稼働率向上を実現します。
- ・レンズ固定方法① UV接着剤の塗布～UV照射による硬化  
レンズ固定方法② レンズホルダーを加熱しながらレンズを圧入する「かしめ」方式  
上記2機能を同一インデックス上に配置した多品種対応機となっています。

### 用途

- ・CMOSカメラモジュール用レンズユニットの組立て（積層～固定の全工程）



装置構成図



自動交換ノズル&トレー

### お問い合わせ先

【所在地】 〒350-0214 埼玉県坂戸市千代田5-3-17

【連絡先】 TEL 049-288-4890 FAX 049-288-4887

<http://www.akim.co.jp> E-mail [info@akim.co.jp](mailto:info@akim.co.jp)

平成26年度 埼玉県次世代産業参入支援事業

