

对塑料和金属， 进行室外保管时， 需要申请办理**许可**！



对特定再生资源室外保管业实行许可制的埼玉县条例
将于2025年1月1日起执行



- 自2025年1月1日起，如在埼玉县内*从事室外保管业，需要申请办理埼玉县知事的**许可**。

（条例执行时，对于目前已在从事室外保管业者，如在2025年6月30日之前向埼玉县知事提出申请，可被视为得到许可。）

※在埼玉市内和越谷市内从事室外保管业时，需要遵守各市制定的条例。

- 保管的高度等、需对条例中制定的**规则进行遵守**。
- 对无许可或无申请、违反规则等行为，将依法进行**惩罚**。



1. 关于特定再生资源

特定再生资源是指以下**金属等**（金属、塑料、杂品废料（金属和塑料的混合物））。

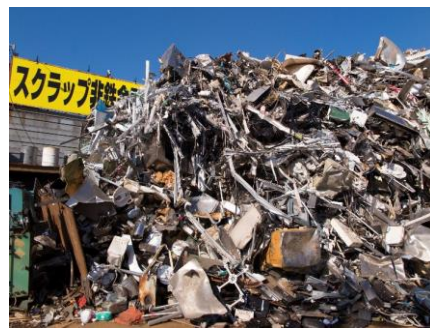
值得注意的是，部分废弃物处理法所规定的废弃物、有害报废设备等除外。

○使用完毕后被回收的产品（使用金属等生产的物品）

○随着产品制造、贩卖、土木建筑工程等人类活动所附带产生的金属等

（例如 购买的铜、金属渣、自行车、塑料、塑料瓶等）

在室外保管此类特定再生资源的场地（面积超过100m² 时），将适用以下规定。



2. 規制概要

①标识的公告

- 在显而易见的地方，要挂上注明姓名或名称的标识（竖60cm×横60cm以上）
- 要保持可以在网络上浏览的状态（员工为5名以下或者没有网站时不需要）

③围栏的设置

- 在保管场地周围设置围栏
- 保管物的重量直接对围栏造成压力时，要注意构造强度的安全

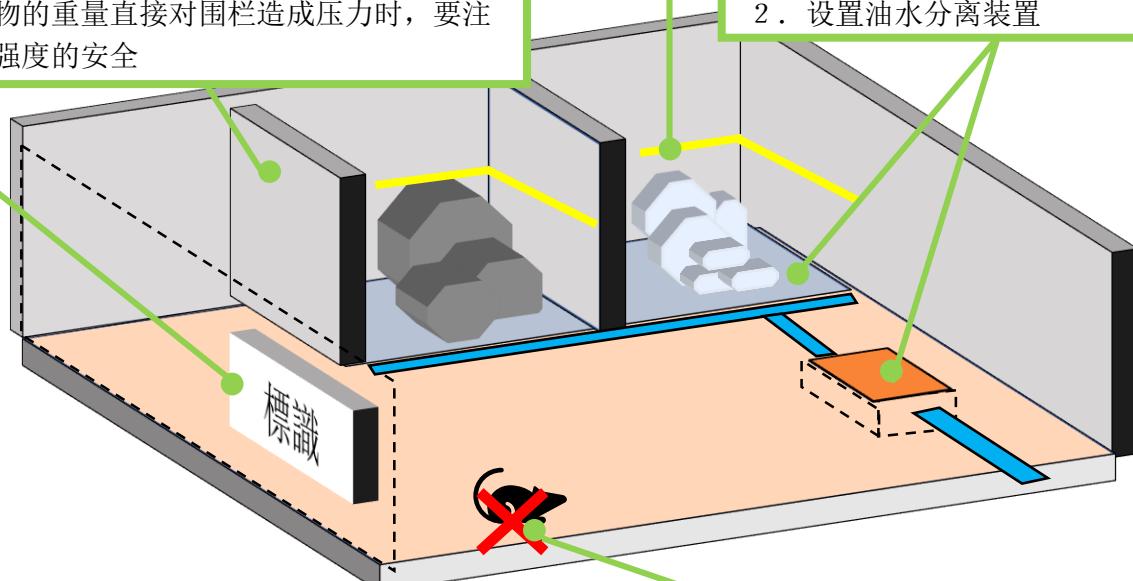
②保管的高度

不得超过规定的高度
（详情请参考下一页）

④污水的对策

因污水或油的泄漏，有可能渗透到地下时，采取以下措施

1. 底面用不渗透的材料覆盖
2. 设置油水分离装置



⑤火灾防止措施

- 不与特定再生资源以外的物品混放在一起
- 如有因电池、润滑油等发生火灾或蔓延的可能性时，在可能的范围内进行正确的回收、处理
- 保管单位面积在200m²以内
- 相邻保管物的保管单位间隔要在2m以上（设有隔墙的场地除外）

⑥老鼠、害虫对策

防止老鼠的繁殖与蚊子、苍蝇及其他害虫的生长的措施

⑦飞散泄漏对策

防止因污水或油的飞散、泄漏、渗透到地下而散发恶臭的措施

⑧噪音、震动对策

防止影响保护生活环境的措施

⑨设置现场负责人

在每个场地选任负责人，能够进行工作管理、监督

⑩制作账目及保管

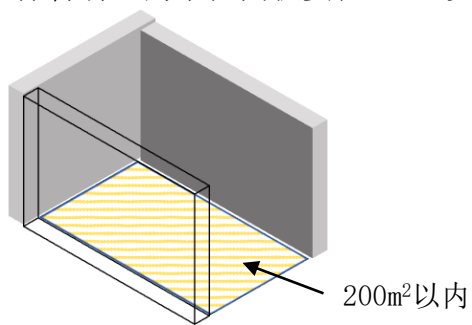
制作台账记录特定再生资源的交易年月日、种类等内容，并保管5年

⑪禁止名义转借

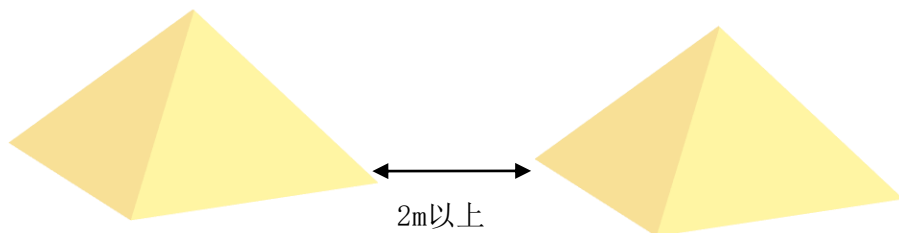
不可以把自己的名义借给他人从事特定再生资源室外保管业

3. 关于保管场地的面积与距离（示例）

- 保管场地的单位面积要在200m²以内



- 相邻保管场地距离要在2m以上（设有隔墙的地方除外）

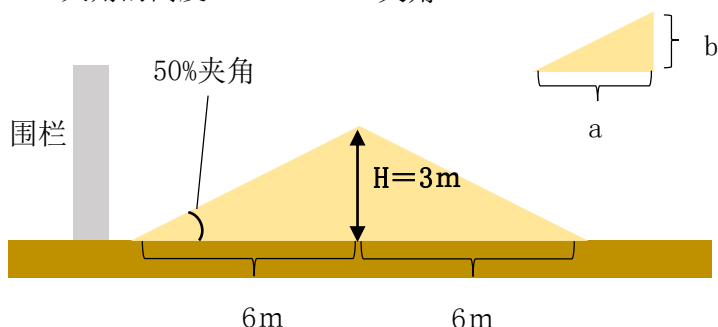


4. 关于可保管的高度（示例）

■：可保管的范围 H：可保管的高度（※杂品废料时限高5m）

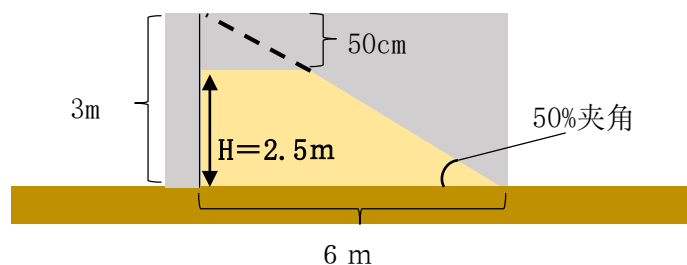
①对保管场地围栏不造成直接受力的情况

- 50%夹角的高度 50%夹角 = a : b = 2 : 1



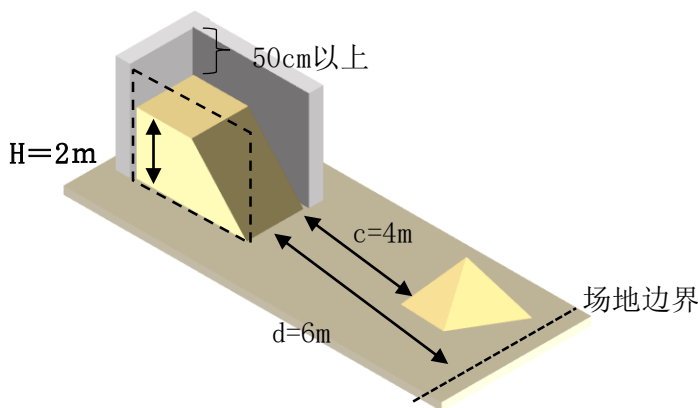
②对保管场地围栏有直接受力的情况

- （围栏的高度 - 50cm）或者（50%夹角的高度），两个中选低的



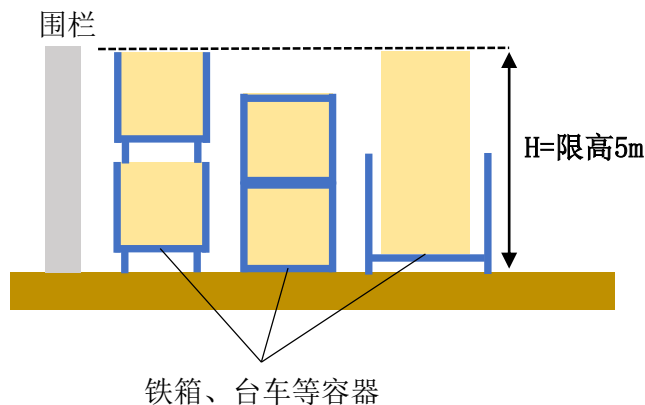
③对保管场地三方围栏有直接受力的情况

- 用于特定再生资源室外保管业的设施的距离（c）或者到场地边界线的距离（d）中最小的相当于2分之1的高度（H = (c或者d)/2）



④对围栏没有直接受力，用容器保管的情况

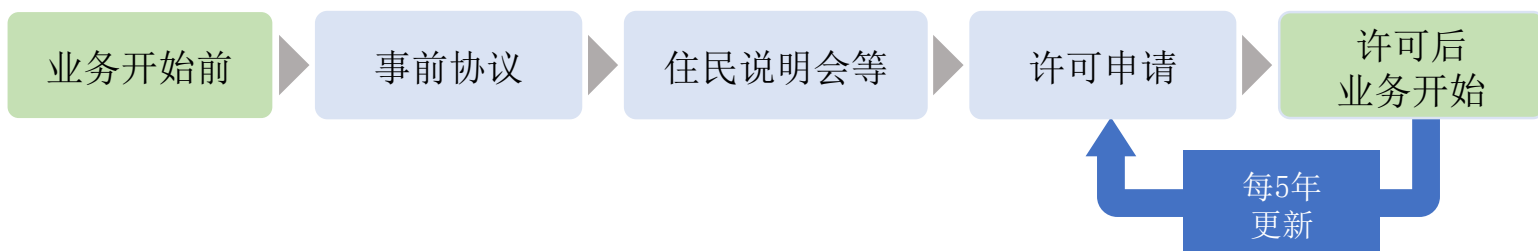
- 限高5m



5. 关于手续

业务开始前，需要得到埼玉县的许可，具体流程如下。

值得注意的是，对于2025年1月1日之前已从事业务场地，如在2025年6月30日之前提交申请，可被视为得到许可。且不受部分规制措施影响（详情参阅“6. 过度措施”）。



6. 关于过度措施

2025年1月1日前已从事业务场地，不受到下列“2. 规制概要”提及的限制影响。

- ②保管的高度、⑤火灾防止措施、⑥老鼠、害虫对策、⑦飞散泄露对策、⑧噪音、震动对策（自2025年1月1日起6个月内）
- ③在保管场地周边设置围栏、④污水对策（自2025年1月1日起5年内）
- ③保管物的重量对围栏造成直接受力时，要注意构造强度的安全（无期限）

7. 关于违法、惩罚

违反条例时 . . .

违反条例

未达到标准、
无许可营业等

- 行政指导
- 报告征收
- 现场检查等

行政处分

- 改善劝告
- 取消许可等

惩罚

最高一年以下徒刑或者
100万日元以下的罚款

8. 咨询方式

名称	所在地・电话号码	管辖区域
中央环境 管理事务所	〒330-0074 埼玉市浦和区北浦和 5-6-5 浦和合同厅舍3楼 ☎048-822-5199 📠048-822-5139	川口市、鸿巢市、上尾市、蕨市、戸田市、 桶川市、北本市、伊奈町
西部环境 管理事务所	〒350-1124 川越市新宿町 1-17-17 westa川越公共设施栋4楼 ☎049-244-1250 📠049-246-7885	川越市、所泽市、饭能市、狭山市、入间市、 朝霞市、志木市、和光市、新座市、 富士见市、日高市、富士见野市、三芳町
东松山环境 管理事务所	〒355-0024 东松山市六轩町 5-1 东松山地方厅舍2楼 ☎0493-23-4050 📠0493-23-4114	东松山市、坂戸市、Tsurugashima市、毛吕山 町、越生町、滑川町、嵐山町、小川町、川岛 町、吉见町、鳩山町、Tokigawa町、东秩父村
秩父环境 管理事务所	〒368-0042 秩父市东町 29-20 秩父地方厅舍2楼 ☎0494-23-1511 📠0494-23-6679	秩父市、横濑町、皆野町、长濑町、小鹿野町
北部环境 管理事务所	〒360-0031 熊谷市末广 3-9-1 熊谷地方厅舍3楼 ☎048-523-2800 📠048-526-3949	熊谷市、本庄市、深谷市、美里町、神川町、 上里町、寄居町
越谷环境 管理事务所	〒343-0813 越谷市Koshigaya 4-2-82 越谷合同厅舍3楼 ☎048-966-2311 📠048-966-5600	草加市、八潮市、三乡市、吉川市、松伏町
东部环境 管理事务所	〒345-0025 北葛饰郡杉戸町清地 5-4-10 ☎0480-34-4011 📠0480-34-4785	行田市、加须市、春日部市、羽生市、久喜市、 莲田市、幸手市、白冈市、宫代町、杉戸町
埼玉县 产业废弃物指导课	〒330-9301 埼玉市浦和区高砂 3-15-1 第三厅舍2楼 • 关于新从事业务许可 ☎048-830-3121 📠048-830-4774	—

关于埼玉市、越谷市内的事业场地相关规则，请咨询两市主管部门。

- 埼玉市 产业废弃物指导课 ☎ 048-829-1608 📠 048-829-1933
- 越谷市 废弃物指导课 ☎ 048-963-9188 📠 048-963-9175

其他详情请浏览埼玉县官方网站。

埼玉县 废料场条例

搜索



二维码