

別 紙 9 (第28条第1項第2号関係)

道路占用工事標準条件書

第1章 総則

( 原則 )

第1条 工事は、許可の内容によるほか、この条件書に基づき施行しなければならない。

2 許可の内容又はこの条件書によりがたい事情が生じたときは、速やかに報告して指示を受けなければならない。

3 前項の指示により添付図書に変更が生じたときは、当該図書を修正して提出しなければならない。

( 工期の遵守 )

第2条 工事は、工期内に完了しなければならない。

( 着工届の提出 )

第3条 工事の施行に着手する5日前までに、第5条の施行計画書を添えて着工を届出なければならない。

ただし、掘削面積がおおむね100平方メートル以下である場合又は工事の施行延長が100メートル以下の軽易な工事にあつては、施行計画書の添付を要しない。

( 工事の施行の周知 )

第4条 工事の施行に先だつて、沿道住民に工事の内容及び工期等を十分に周知しなければならない。

( 施行計画書 )

第5条 施行計画書には、次の各号に掲げる事項を記載しなければならない。

- (1) 占用者
- (2) 工事の場所
- (3) 路線名
- (4) 許可年月日及び許可番号
- (5) 監督者の職・氏名・連絡先
- (6) 施行業者
- (7) 現場責任者の職・氏名・連絡先
- (8) 工期及び工程
- (9) 現場組織図

- (10) 工程ごとの使用機械及び施行方法
- (11) 工程ごとの使用材料
- (12) 施行管理
- (13) 安全管理
- (14) 仮設置計画
- (15) 緊急時の対策（第10条の対策をいう。）
- (16) その他

（状況写真の常備）

第6条 工事現場の状況の変化又は工事の施行状況を後日に確認できるよう、次の各号に掲げるところにより、写真を撮影して常備しなければならない。

- (1) 工事着手前の現場写真
- (2) 工事完了後、外部から明視できない構造物
- (3) 工事完了後、確認できない重要な工程ごとの施行状況

（復旧材料の品質管理）

第7条 道路の復旧に使用する材料は、工事の進捗に合わせて手配し、常に適正な品質管理をしなければならない。

（工事現場の管理）

第8条 工事材料及び機械器具等は、一般交通の妨げとならないよう常に整理し、工事の進捗に応じて、逐次、道路区域外に搬出しなければならない。

2 工事現場が他の工事現場と隣接する等の場合は、相互に協調して、現場管理にあたらなければならない。

3 工事の施行中において、次の各号に掲げる行為をしてはならない。ただし、許可の内容又は道路使用許可による行為を除く。

- (1) 道路の構造に影響を及ぼす行為
- (2) 安全かつ円滑な一般交通を妨げる行為
- (3) 公衆に迷惑を及ぼす行為

（事故防止対策）

第9条 工事施行中は、事故防止に万全を期するとともに、平素から事故の発生に対処する必要な対策及び工事現場の保守並びに安全対策をたてておかななければならない。

2 前項の対策等は、「土木工事安全施工技術指針」（昭和57年建設省制定）又は「建設工事公衆災害防止対策要綱」（平成5年建設省制定）若しくは「埼玉県道路工事現場における標示施設等の設置基準」（昭和50年埼玉県制定）に基づくものとする。

- 3 第1項の対策等は、施行計画書の施行管理又は安全管理をもってかえることができる。
- 4 工事施行中において、第2項の規定にかかわらず、災害防止対策要綱又は工事現場の標示施設設置基準を超えた施設等を措置するよう指示することがある。

( 事故の発生の対策 )

第10条 前条第1項のほか、事故の発生する虞れがある場合又は事故が発生した場合における応急措置の方法及び事故の復旧方法を定めておかなければならない。

( 工事中資材の運搬方法 )

第11条 工事のため、工事中資材又は土砂を多量(工事中資材にあっては、8トン積貨物自動車以上の車両で延べ300台以上、土砂等にあっては、輸送量5,000立方メートル以上)の輸送を行う場合は、次の各号に掲げる事項を定めて、事故防止に万全を期さなければならない。

- (1) 運搬計画
- (2) 運搬路
- (3) 運搬責任者
- (4) 安全対策
- (5) その他

( 完了届の提出 )

第12条 工事が完了したときは、遅滞なく、第6条に基づく写真及び竣工写真並びに出来形管理図を添えて、完了を届出なければならない。

( 検査の時期及び方法 )

第13条 検査は、完了を届出た日以後、速やかに受けなければならない。

- 2 工事の施行中においても、施行の適正を確認するため検査することがある。
- 3 前2項の検査方法等は、別に指示する。

( 手直しの指示及び再検査 )

第14条 前条の検査の結果、工事が許可の内容又はこの条件書に基づき施行されていない場合は、手直しを指示することがある。

- 2 前項の指示を受けた後、速やかに指示に基づく施行を完了し、再検査を受けなければならない。

( 工事の中止等 )

第15条 この条件書を履行せず又は履行が不完全であると認める場合は、工事の全部又は一部の中止等の指示をすることがある。

2 前項の指示を受けたときは、当該指示に基づき、工事の中止等を行わなければならない。

( 関係官公署との連絡 )

第16条 工事の施行に係る官公署及び企業者とは、常に密接な連絡を保つよう努めなければならない。

( 第三者に対する損害等の処置 )

第17条 工事に起因して次に掲げる事項を生じさせた場合は、自らの責任において解決しなければならない。

(1) 第三者に損害を与えた場合

(2) 第三者との間で紛争が生じた場合

2 前項各号の事項が生じたとき又は解決を図るため交渉を行ったときは、その内容を報告しなければならない。

( 他の占用物件の移設 )

第18条 工事により新たに他の占用物件の移設が生じた場合は、当該占用物件の管理者とその措置方法を協議し、当該協議の結果を報告しなければならない。

2 前項の協議により他の占用物件の数量が増加又は減少する場合は、当該占用物件の管理者に、道路占用許可申請又は道路占用協議の必要な手続きをとらせなければならない。

( 責任期間 )

第19条 第13条及び第14条に基づき検査が行われた以降の2ケ年間は、工事の施行に係る道路施設物の損傷の復旧の責任義務を負わなければならない。

2 前項の期間中において、工事の施行に起因する損傷の復旧を指示することがある。

( 指示の履行等の義務 )

第20条 道路構造を保全し、交通の危険を防止するため、工事に関する次に掲げる事項を指示した場合は、これを履行等しなければならない。

(1) 工事の施行方法等を変更すること。

(2) 工事の施行のうち道路構造に係る書類を提出すること。

(3) 第9条第4項に基づき施設等を措置すること。

- (4) 第13条第2項に基づき検査を受けること。
- (5) 第14条第1項に基づき手直しをすること。
- (6) 第19条第2項に基づき損傷の復旧をすること。

## 第2章 掘削工等

### ( 舗装の切断の方法等 )

第21条 舗装の切断及び掘削は、次の各号に掲げる方法により施行等しなければならない。

- (1) 舗装の切断は、コンクリートカッターを用いて、直線かつ路面に垂直に行うこと。
- (2) 掘削により他の舗装部の浮き上がり又は亀裂を生じさせないこと。
- (3) 掘削は、溝掘り、つぼ掘り又はこれに準ずる工法によること。
- (4) 掘削の方法として、えぐり掘りを行わないこと。
- (5) 道路を横断して掘削する場合は、片側交互交通が図れるよう一車線を確保すること。
- (6) 第25条に基づき確認された埋設物に近接して掘削する場合は、特に破損等に留意し、人力で施行すること。
- (7) 沿道に接近して掘削する場合は、民地との出入を妨げることをないよう措置すること。
- (8) 掘削された舗装の破壊片を路上で小割りしないこと。
- (9) 掘削された土砂等を道路に堆積しないこと。

### ( 湧水等の処理 )

第22条 工事の施行中に湧水又は溜り水（以下「湧水等」という。）が生じた場合は、土砂の流出又は地盤のゆるみの防止を措置しなければならない。

- 2 湧水等が多量である場合の前項の措置方法は、グラウト工とする。
- 3 湧水等は、路面又は道路の排水施設に放流してはならない。

## 第3章 土留工

### ( 土留めの方法 )

第23条 土留工は、次の各号に掲げる方法により施行等しなければならない。

- (1) 杭又は矢板を打設する場合は、第25条に基づき確認された埋設物の安全を確保して行うこと。
- (2) 土留板は、掘削後ただちにはめ込むこと。
- (3) 土留板と掘削土壁の間は、すきまが生じないように入念に施行すること。

(4) 切りばりは、座屈が生じたり、落下することのないように行うこと。

( 杭又は矢板の埋ごろし禁止 )

第24条 杭又は矢板は、埋ごろししてはならない。

#### 第4章 他の埋設物等

( 埋設物等の確認 )

第25条 工事の施行に先だって、再度施行区域及びその周辺の他の埋設物の次の各号に掲げる事項を調査しなければならない。

- (1) 種類
- (2) 位置
- (3) 構造
- (4) 埋設等の時期
- (5) 管理者
- (6) その他

2 前項の調査に当たって、原則として、各種埋設物の種類、位置等の確認のため、埋設物管理者の立会いを求め、埋設物管理者等が保管する台帳等に基づいて試掘等を行い、目視による確認を行わなければならない。ただし、各種埋設物の状況があらかじめ明らかである場合はこの限りではない。

( ガス管等の安全対策 )

第26条 前項に基づき新たに他の埋設物が確認された場合又はすでに他の埋設物が確認されている場合で、当該埋設物がガス管又は石油管であるときの第9条第1項の対策には、同条第2項の他、次の各号に掲げる事項を定めなければならない。

- (1) 工事の施行に立会うガス事業者等が派遣する監督者
- (2) ガス等の漏えいが発生した場合の通報責任者
- (3) 前2項の監督者又は通報責任者が通報する機関及び通報の方法
- (4) ガス等の漏えいを附近住民に周知する警報方法
- (5) 緊急処理機械の配備計画
- (6) 応急措置等の方法
- (7) その他

( 火気の使用制限 )

第27条 引火の恐れのある埋設物等の附近においては、溶接機・切断機等の火気を発生する機械器具を使用してはならない。

( 埋設物の防護 )

第28条 工事により新たに埋設物を受け防護し若しくは吊り防護し又は露出させようとするときは、当該埋設物の管理者とその措置方法について十分な調整を行わなければならない。

2 前項の協議が整った場合においては、当該協議内容を報告しなければならない。

## 第5章 路面の覆工

( 路面覆工の方法等 )

第29条 覆工板は、次の各号に掲げるところにより施行等しなければならない。

- (1) はね上がり、ばたつきを起こさせないこと。
- (2) 振動によるゆるみを生じさせないこと。
- (3) 各覆工板の間にすき間を生じさせないこと。
- (4) 舗装路面と覆工板の接合部は、段差を生じさせないこと。
- (5) 覆工板表面の滑り止め機能が低下した場合は、取替えを行うこと。
- (6) 前項の取替えのため、予備覆工板を現場附近に用意しておくこと。

( 覆工部の開口 )

第30条 覆工部は、材料等の搬入又は搬出の作業をする場合を除き、開口して出入口としてはならない。

2 前項の作業をする場合は、次の各号に掲げるところにより行わなくてはならない。

- (1) 開口部の周辺に保安施設を設けること。
- (2) 作業中は、専任の誘導員を配置して関係者以外の立入を防止すること。
- (3) 取りはずした覆工板は、作業区域外に放置しないこと。
- (4) 夜間の作業である場合は、照明設備を設置すること。
- (5) 作業が終了したときは、直ちに覆工板を復元すること。

## 第6章 推進工法等の特殊な工法

( 推進工法等の施行方法 )

第31条 推進工法又はシールド工法による工事は、次の各号に掲げる方法により施行等しなければならない。

- (1) 押し込み口・到達口の掘削・土留工又は路面の覆工は、第2章・第3章及び第5章を準用すること。
- (2) 覆工背面と地山の間は、十分に充填すること。
- (3) スキップには、土砂の飛散等を防止するため、囲い及び安全施設

を設けること。

(4) スキップの外観及び囲いは、環境を損なわないようにすること。

2 前項の工法による工事の施行においては、次の各号に掲げる事項を適確に把握しておかなくてはならない。

(1) 施行状況

(2) 進捗状況

(3) 工事現場及びその附近の次に掲げる時期ごとの路面の高さ

ア 工事の着手前

イ 工事の施行中（必要に応じた複数の時）

ウ 工事の完了後

( 軟弱地盤に対する工法 )

第32条 軟弱地盤に対し、新たに注入工法等の施行が必要な場合は、当該工法の施行計画書を提出しなければならない。

## 第7章 復旧工事

( 復旧の原則 )

第33条 復旧工事は、原則として即日で行い、道路を一般交通に開放しなければならない。

2 復旧工事の際、掘削箇所内に工事資材等を残置させてはならない。

3 第1項にかかわらず、交通開放後の時間経過による圧密増進（自然転圧）が必要な場合は、舗装の復旧を仮に施行（以下「仮復旧」という。）し、その後に許可の内容による復旧（以下「本復旧」という。）を施行することとし、その仮復旧期間は、別に指示する自然転圧に必要な期間としなければならない。

( 復旧工事の使用材料の原則 )

第34条 復旧工事に使用する材料は、「埼玉県土木工事共通仕様書」（昭和41年埼玉県制定）に定める規格に適合するものでなければならない。

( 路床の使用材料及び施行方法 )

第35条 路床の使用材料は、砂・埋め戻し用砂質土又は改良土とし、次の各号に掲げる方法により施行しなければならない。

(1) 掘削底部からの埋戻しの仕上り厚は、一層ごとに20センチメートル以下とすること。

(2) 各層ごとの締固めは、ランマーその他の適当な締固め機械で十分に、行うこと。

(3) 締固めの際には、埋設物等を破損しないように十分注意すること。

(4) 湧水等は、これを排除しながら施行すること。



( 路盤の使用材料及び施行方法 )

第36条 路盤の使用材料は、下層路盤にあつては切込碎石又は再生骨材、上層路盤にあつては粒調碎石とし、次の各号に掲げる方法により施行しなければならない。

- (1) 下層路盤の埋戻しの仕上り厚は、一層ごとに20センチメートル以下とすること。
- (2) 上層路盤の埋戻しの仕上り厚は、一層ごとに15センチメートル以下とすること。
- (3) 前2項の各層の締固めは、振動ローラーその他の適当な締固め機械で十分に行うこと。
- (4) 前3号にかかわらず、現場の状況によりランマーで締固めする場合は、一層の仕上り厚を10センチメートル以下とすること。

( プライムコートの使用材料及び施行方法 )

第37条 プライムコートの使用材料は、アスファルト乳剤とし、材質については、路面の状態及び施行時期等を考慮して選定するものとし、均一に散布して施行しなければならない。

( 舗装の使用材料及び施行方法 )

第38条 舗装の使用材料は、加熱アスファルト混合物又は再生加熱アスファルト混合物（以下「混合物」という。）とし、仮復旧においても次の各号に掲げる方法で施行しなければならない。

- (1) 混合物の運搬は、よく清掃したダンプトラックを使用すること。
- (2) プラントからの搬出後は、保温に十分な配慮をすること。
- (3) 次の混合物は、使用しないこと。

ア 敷均しのときに分離が生じているもの。

イ 敷均しのときに温度が摂氏120度を下回っているもの。

- (4) プライムコート又はタッグコートを施行した下層表面の欠損は、舗設前に修復すること。
  - (5) 舗設は、降雨のとき及び下層表面がしめっている時は、施行しないこと。
  - (6) 混合物の敷均しは、フィニッシャーにより施行し、その仕上り厚は、一層ごとに7センチメートル以下とすること。
  - (7) 舗設の継目及び絶縁部は、十分に締固め、密着させること。
- 2 混合物は、許可の内容及びに基づき、別記1の区分に従った材質のものを使用しなければならない。

( 仮復旧期間の現場管理 )

第39条 仮復旧期間中の現場は、次の各号に掲げる措置を講じて適確な管理をしなければならない。

- (1) 仮復旧期間を標示するため、別記2の仮舗装区間標示板を、交通の障害とならず、かつ、通行者が明視できる場所を選定して設置すること。
- (2) 定期的に現場の点検を行い、次の事項の確保を図ること。
  - ア 道路構造の保全
  - イ 安全かつ円滑な交通の確保
  - ウ 騒音又は振動の未然防止

( 本復旧の施行 )

第40条 本復旧は、掘削部分又は仮復旧部分に原形復旧条件幅による部分を加えて施行しなければならない。ただし、次に掲げる場合には、許可の内容にかかわらず、あらかじめ第1条第2項に基づき報告をして指示を受けなければならない。

- (1) 復旧すべき部分に接近して3センチ以上の凸凹又はひび割れが生じている場合
  - (2) 復旧すべき部分の施行予定端から舗装絶縁線までの距離が1.2メートル未満となる場合
  - (3) 復旧すべき部分の施行予定端から5メートル以内の距離で他の占用工事が施行されている場合
  - (4) 復旧すべき部分が道路を横断している場合
  - (5) その他前各号に準じる場合
- 2 本復旧の施行は、第21条第1号、第2号、第7号から第9号まで、第37条及び第38条を準用する。

( 受託復旧の負担金の納付 )

第41条 本復旧の工事を、道路法第38条第1項の規定に基づき受託した場合は、当該工事の施行に要する費用を負担金として納付しなければならない。

- 2 納付すべき負担金の額は、納入通知書を送付する以前に通知する。

( 受託復旧に係る仮復旧期間の管理 )

第42条 受託復旧に係る工事現場は、本復旧工事に着手するまでの間、管理しなければならない。

- 2 前項の場合の管理方法は、第39条を準用する。

## 第 8 章 そ の 他

( 道路の附属物等に対する措置 )

第 4 3 条 工事の施行により新たに道路の附属物又は施設の移設等の必要が生じたときは、第 1 条第 2 項に基づき指示を受けなければならない。

2 工事に起因した道路の附属物又は施設の損傷は、自らの責任において原状に回復しなければならない。

3 前項にかかわらず、本復旧の工事を受託することとしている場合は、併せて原状に回復する工事を受託することがある。

( 路肩又は法面の復旧 )

第 4 4 条 路肩又は法面は、原状に復旧しなければならない。

( 埋設物の明示 )

第 4 5 条 工事により敷設する埋設物が、電線若しくは水管、下水道管若しくはガス管又は石油管である場合は、道路法施行規則（昭和 27 年建設省令第 25 号）第 4 条の 3 の 2 第 2 項及び第 3 項の定めるところにより、当該占用物件の名称、管理者、埋設の年その他の保安上必要な事項を、明示しなければならない。

ただし、各戸に引込むために埋設するもの及び道路法施行規則で定めるものを除く。

2 前項の明示を、ビニールテープ等により行う場合は、次に掲げる色彩のものを用いなければならない。

占用物件区分	色	彩
電 話 線	赤	色
電 力 線	オ レ ン ジ	色
水 管	青	色
工 業 用 水 管	白	色
下 水 道 管	茶	色
ガ ス 管	緑	色

( 本復旧箇所の明示 )

第 4 6 条 本復旧をした箇所には、次に掲げる事業種別意匠による明示をしなければならない。

占用者の事業種別	意匠	備 考
電 気 通 信 事 業 者	T	1. ペイントの色は白色とする。 2. 意匠の外円の直径は、15 cm とする。
電 気 事 業 者	E	
水 道 事 業 者	W	
下 水 道 事 業 者	D	
ガ ス 事 業 者	G	

2 前項の明示は、別記 3 「本復旧箇所の明示位置の基準」によらなければならない。

別記 1

混合物の種類と材質及び使用区分

用途	基層		表層							
	(再生)粗粒度アスコン		再生)密粒度アスコン				(再生)密粒度ギャップアスコン		(再生)細粒度アスコン	
混合物の種類	L.A.B	C.D	L.A.B	C.D	L.A.B	C.D	L.A.B	C.D	-	
交通量区分	L.A.B	C.D	L.A.B	C.D	L.A.B	C.D	L.A.B	C.D	-	
最大粒径	20		13		20		13		13	
突固め回数	50	75(50)	50	75(50)	50	75(50)	50	75(50)	50	
安定度(kN)	4.90以上		4.90以上	7.35以上	4.90以上	7.35以上	4.90以上			
フロー値(1/100cm)	20~40									
空けき率(%)	3~7		3~6				3~7		3~6	
飽和度(%)	65~85		70~85				65~85		75~85	
摘要							滑り止め用		歩行者系道路用	

注1 C交通であっても流動によるわだち掘れのおそれが少ないところでは突固め回数は50回とする。

注2 大型車交通量の多い道路では、路面にわだち掘れが生じやすいので、特に耐流動性を向上させた混合物を表層または基層・中間層に使用することができる。

注3 水の影響を受けやすいと思われる混合物またはそのような箇所に舗設される混合物の場合は、次式で求めた残留安定度が75%以上であることが望ましい。

$$\text{残留安定度}(\%) = 60^\circ\text{C、48時間水浸後の安定度}(\text{kN}) / \text{安定度}(\text{kN}) \times 100$$

注4 安定度/フロー値(100kN/cm)は20~50の範囲が必要である。

注5 交通区分は、次表によるものとする。

交通量の区分

大型車交通量(台/日・一方向)	交通量の区分
100未満	旧L交通
100未満以上 250未満	旧A交通
250以上 1,000未満	旧B交通
1,000以上 3,000未満	旧C交通
3,000以上	旧D交通

舗装の復旧施行タイプ一覧表

1 車道

(単位 cm)

タイプ	下層路盤	上層路盤	基層	表層	合計厚	仮復旧の 舗装厚
	再生切込 碎石	粒調碎石 ※	粗粒度 アスコン	密粒度 アスコン		
大型車交通量一方向100台/日未満(旧L交通)						
L-(2)	(27)	(15)	-	(5)	(47)	5
L-3	19	15	-	5	39	5
L-4	15	15	-	5	35	5
L-6	12	12	-	5	29	5
L-8	12	12	-	5	29	5
大型車交通量一方向100台/日~250台/日未満(旧A交通)						
A-(2)	(29)	(25)	-	(5)	(59)	(5)
A-3	35	15	-	5	55	5
A-4	31	15	-	5	51	5
A-6	23	15	-	5	43	5
A-8	15	15	-	5	35	5
A-12	14	13	-	5	32	5
大型車交通量一方向250台/日~1,000台/日未満(旧B交通)						
B-(2)	(34)	(30)	(5)	(5)	(74)	(5)
B-3	29	25	5	5	64	5
B-4	35	15	5	5	60	5
B-6	19	15	6	5	45	5
B-8	15	15	5	5	40	5
B-12	12	12	5	5	34	5
大型車交通量一方向1,000台/日~3,000台/日未満(旧C交通)						
C-(2)	(38)	(30)	(14)	(5)	(87)	(7)
C-3	38	30	10	5	83	7
C-4	33	25	10	5	73	7
C-6	31	15	10	5	61	7
C-8	19	15	11	5	50	7
C-12	14	13	10	5	42	7
C-20以上	12	12	10	5	39	7
大型車交通量一方向3,000台/日以上(旧D交通)						
D-(2)	(44)	(40)	(21)	(5)	(110)	(7)
D-3	38	30	20	5	93	7
D-4	38	30	16	5	89	7
D-6	33	25	15	5	78	7
D-8	35	15	15	5	70	7
D-12	19	15	15	5	54	7
D-20以上	15	15	15	5	50	7

(注1) 現況組成が、上記組成と異なる場合は、現況に即した組成とすることができる。  
 ※再生粒調碎石(RM-40)の供給が困難な場合は、粒調碎石(M-40,30)とする。

## 2 歩道

### (1) 一般部

(単位 cm)

種類	表層		クッション層	路盤		合計厚	仮復旧の舗装厚
	アスファルト混合物	平板、ブロック等		再生切込砕石	砂層		
透水性舗装	4	—	—	10	10	24	3
アスファルト舗装	3	—	—	10	—	13	3
コンクリート(カラー)平板舗装	—	6	3	10	—	19	3
インターロッキングブロック舗装	—	6	3	10	—	19	3

注1) クッション層に使用する材料は、砂(再生)又は空練りモルタルとし、地盤の状況に応じて不陸の発生を抑える材料を使用すること

### (2) 車両乗り入れ部

#### ① アスファルト舗装

(単位 cm)

車種別区別	アスファルト混合物	路盤厚	合計厚	仮復旧の舗装厚
	表層	再生切込砕石(RC-40)		
乗用、小型貨物自動車等(2t程度)	5	25	30	3
普通貨物、大型貨物自動車等(6.5t以下)	10(5+5)	25	35	3
大型貨物自動車(6.5tを超えるもの)	15(5+10)	30	45	3

(注) セミトレーラ連結車等、これにより難しい場合は別途検討すること。

#### ② コンクリート(カラー)平板舗装

(単位 cm)

車種別区別	ブロック厚	モルタル厚	上層路盤	下層路盤	合計厚	仮復旧の舗装厚
			粒調砕石(RM-40)*	再生切込砕石(RC-40)		
乗用、小型貨物自動車等(2t程度)	6	3	10	15	34	3
普通貨物、大型貨物自動車等(6.5t以下)	6	3	15	25	49	3
大型貨物自動車(6.5tを超えるもの)	6	3	30	30	69	3

(注) セミトレーラ連結車等、これにより難しい場合は別途検討すること。

\*再生粒調砕石(RM-40)の供給が困難な場合は、粒調砕石(M-40,30)とする。

### ③ インターロッキングブロック舗装

(単位 cm)

車種別区別	ブロック厚	モルタル厚	上層路盤	下層路盤	合計厚	仮復旧の舗装厚
			粒調碎石 (RM-40)※	再生切込碎石 (RC-40)		
乗用、小型貨物自動車等 (2t程度)	8	3	10	15	36	3
普通貨物、大型貨物自動車等 (6.5t以下)	8	3	15	25	51	3
大型貨物自動車(6.5tを 超えるもの)	8	3	30	30	71	3

(注) セミトレーラ連結車等、これにより難しい場合は別途検討すること。

※再生粒調碎石(RM-40)の供給が困難な場合は、粒調碎石(M-40,30)とする。

別記 2 仮舗装区間標示板

550 mm
仮 舗 装 区 間
<p>皆様の御協力により○●埋設工事が完了したので仮舗装をして交通を一時開放しました。</p> <p>復旧箇所が十分に固まっておりますから本舗装を行いますがお気づきの点がありましたら下記へ御連絡ください。</p>
<p>名 号 名 号          者 番 者 番          用 話 業 者          占 電 請 電</p>

1,400 mm



### 別記 3 本復旧箇所の明示位置等の基準

#### 1 対象

明示は、掘削を伴う占用工事の本復旧箇所の全てについて行うこと。  
ただし、電柱・電話柱・支線等に係るものを除く。

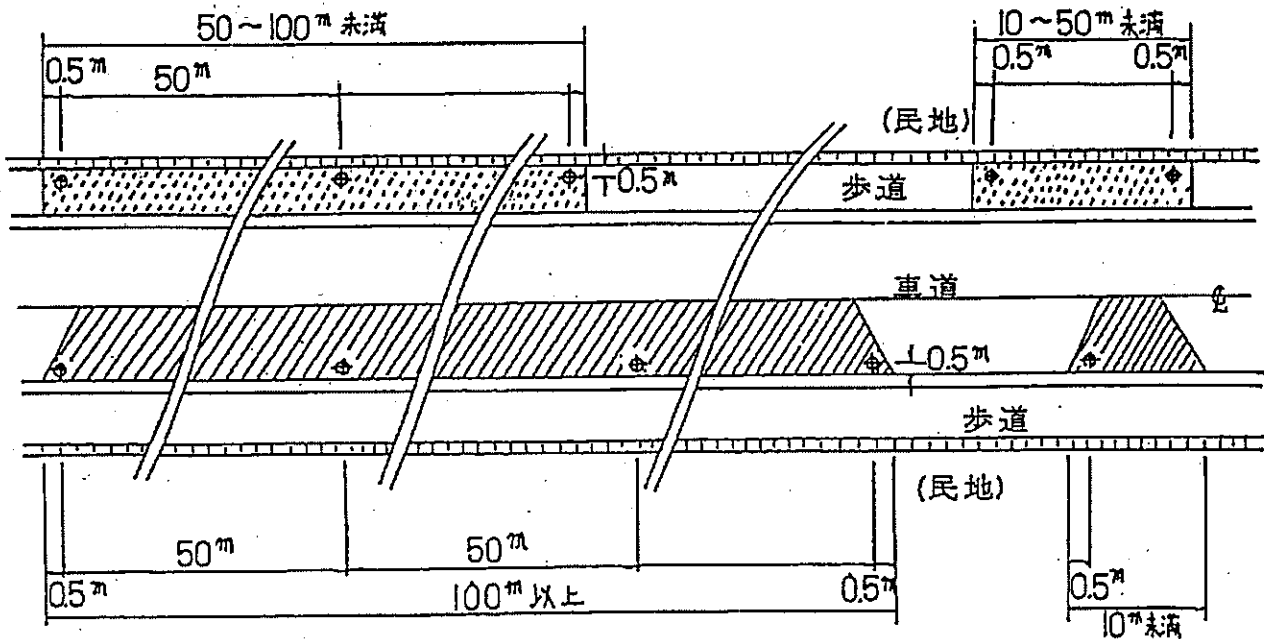
#### 2 位置

明示の位置は、次のとおりとする。(下図参照)


- (1) 復旧の延長が、10m未満の場合  
民地寄りの起点側へ一箇所
- (2) 復旧の延長が、10m以上50m未満の場合  
民地寄りの起点側及び終点側へ各一箇所
- (3) 復旧の延長が、50m以上の場合  
民地寄りの起点側及び起点側から50mごと並びに終点側の各箇所


#### 3 方法


明示は、溶融式又はペイント式塗装により行うこと。



(注) 路面表示の位置は、占用復旧舗装の民地側より0.5mとし、起終点側からも0.5mとする。

 歩道部復旧舗装

 車道部復旧舗装

 路面表示