

(第1面)

特別管理産業廃棄物処理計画書

2023年 6月 26日

埼玉県知事 大野 元裕 殿



提出者

住 所 埼玉県本庄市下野堂188番地

氏 名 所長 後藤 篤志

(法人にあつては、名称及び代表者の氏名)

電話番号 0495-22-3971

廃棄物の処理及び清掃に関する法律第12条の2第10項の規定に基づき、特別管理産業廃棄物の減量その他その処理に関する計画を作成したので、提出します。

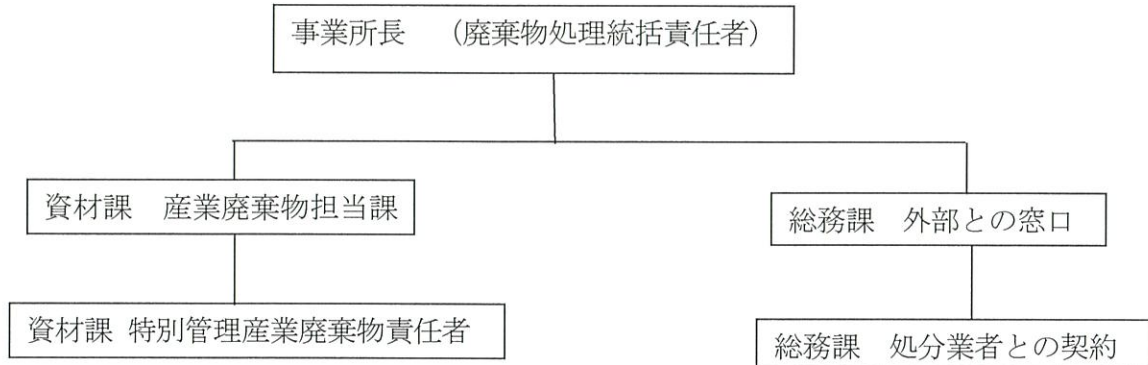
事業場の名称	株式会社山本製作所 本庄事業所
事業場の所在地	埼玉県本庄市下野堂188番地
計画期間	2022年4月1日～2023年3月31日

当該事業場において現に行っている事業に関する事項

① 事業の種類	電子部品・デバイス製造業
② 事業の規模	5,895,616,000円
③ 従業員数	262名
④ 特別管理産業廃棄物の一連の処理の工程	別紙参照

特別管理産業廃棄物の処理に係る管理体制に関する事項

(管理体制図)



特別管理産業廃棄物の排出の抑制に関する事項

① 現状	【前年度 (2021年度) 実績】		
	特別管理産業廃棄物の種類	廃酸	汚泥・廃油・廃アルカリ
	排出量	92.650 t	16.400 t
	(これまでに実施した取組)		
②計画	【目標】		
	特別管理産業廃棄物の種類	廃酸	汚泥・廃油・廃アルカリ
	排出量	89.000 t	12.000 t
	(今後実施する予定の取組)		

特別管理産業廃棄物の分別に関する事項

①現状	(分別している特別管理産業廃棄物の種類及び分別に関する取組)
②計画	(今後分別する予定の特別管理産業廃棄物の種類及び分別に関する取組)

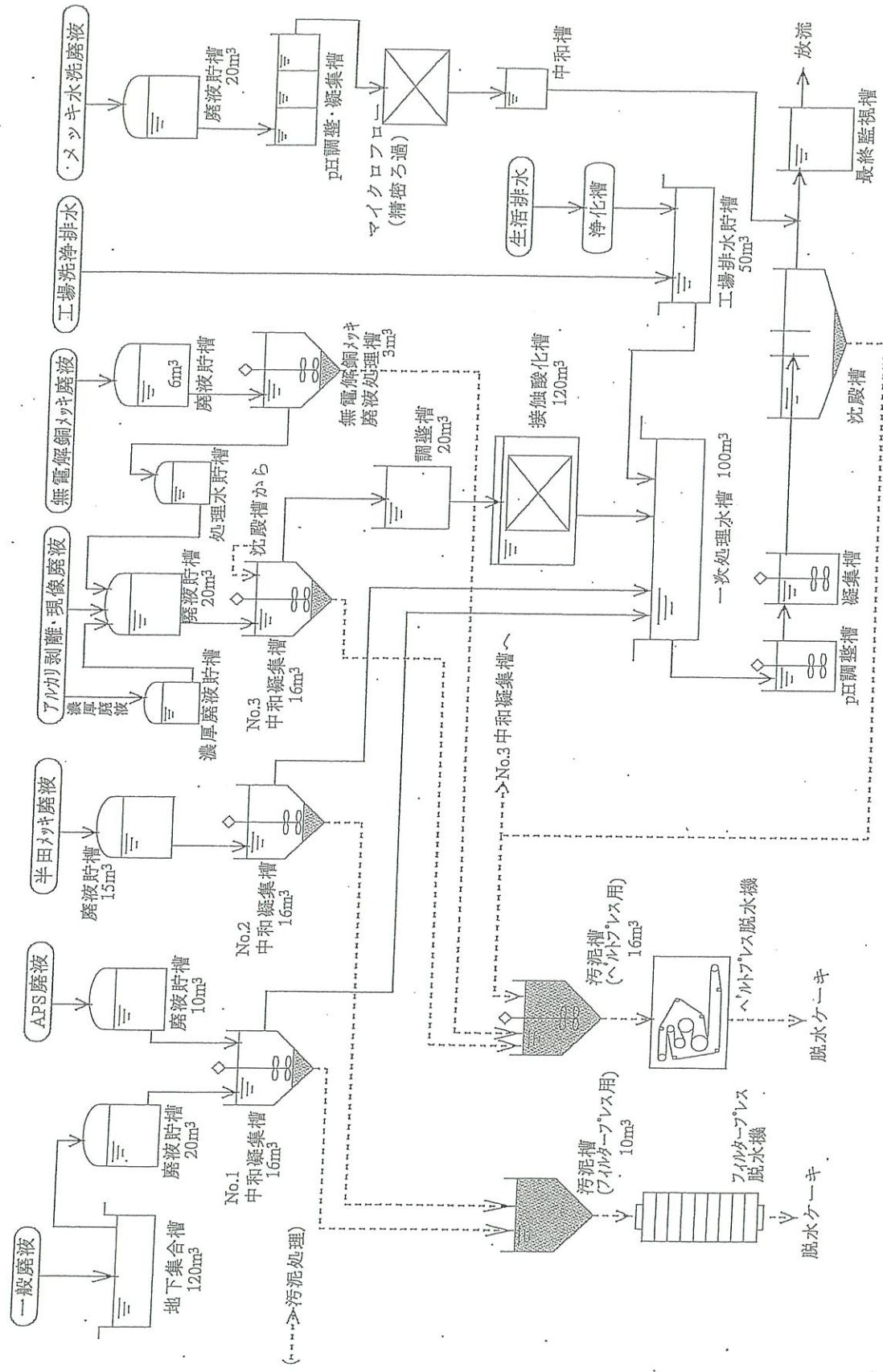
自ら行う特別管理産業廃棄物の再生利用に関する事項			
① 現状	【前年度（2021年度）実績】		
	特別管理産業廃棄物の種類	廃酸	汚泥・廃油・廃アルカリ
	自ら再生利用を行った特別管理産業廃棄物の量	0 t	0 t
	(これまでに実施した取組)		
②計画	【目標】		
	特別管理産業廃棄物の種類	廃酸	汚泥・廃油・廃アルカリ
	自ら再生利用を行う特別管理産業廃棄物の量	0 t	0 t
	(今後実施する予定の取組)		
自ら行う特別管理産業廃棄物の中間処理に関する事項			
① 現状	【前年度（2021年度）実績】		
	特別管理産業廃棄物の種類	廃酸	汚泥・廃油・廃アルカリ
	自ら熱回収を行った特別管理産業廃棄物の量	0 t	0 t
	自ら中間処理により減量した特別管理産業廃棄物の量	0 t	0 t
(これまでに実施した取組)			
②計画	【目標】		
	特別管理産業廃棄物の種類	廃酸	汚泥・廃油・廃アルカリ
	自ら熱回収を行う特別管理産業廃棄物の量	0 t	0 t
	自ら中間処理により減量する特別管理産業廃棄物の量	0 t	0 t
(今後実施する予定の取組)			

(第4面)

自ら行う特別管理産業廃棄物の埋立処分に関する事項			
① 現状	【前年度（2021年度）実績】		
	特別管理産業廃棄物の種類	廃酸	汚泥・廃油・廃アルカリ
	自ら埋立処分を行った特別管理産業廃棄物の量	0 t	0 t
	(これまでに実施した取組)		
② 計画	【目標】		
	特別管理産業廃棄物の種類	廃酸	汚泥・廃油・廃アルカリ
	自ら埋立処分を行う特別管理産業廃棄物の量	0 t	0 t
	(今後実施する予定の取組)		
特別管理産業廃棄物の処理の委託に関する事項			
① 現状	【前年度（2021年度）実績】		
	特別管理産業廃棄物の種類	廃酸	汚泥・廃油・廃アルカリ
	全処理委託量	92.650 t	16.400t
	優良認定処理業者への処理委託量	92.650 t	16.400t
	再生利用業者への処理委託量	t	t
	認定熱回収業者への処理委託量	t	t
	認定熱回収業者以外の熱回収を行う業者への処理委託量	t	t
	(これまでに実施した取組)		

②計画	【目標】		
	特別管理産業廃棄物の種類	廃酸	廃油・廃アルカリ
	全処理委託量	89.000 t	12.000 t
	優良認定処理業者への 処理委託量	89.000 t	12.000 t
	再生利用業者への 処理委託量	t	t
	認定熱回収業者への 処理委託量	t	t
	認定熱回収業者以外の 熱回収を行う業者への 処理委託量	t	t
	(今後実施する予定の取組)		
※事務処理欄			

本庄事業所 廃水処理系統図



廢水處理フロー

