

(第1面)

特別管理産業廃棄物処理計画書

令和5年 5月31日

埼玉県知事  
大野 元裕殿



提出者  
住 所 埼玉県大里郡寄居町三ヶ山313  
氏 名 JFEエンジニアリング(株) 寄居事務所  
所長 吉岡 裕紀  
電話番号 048-577-0561

廃棄物の処理及び清掃に関する法律第12条の2第10項の規定に基づき、特別管理産業廃棄物の減量その他その処理に関する計画を作成したので、提出します。

事業場の名称	JFEエンジニアリング株式会社 寄居事務所
事業場の所在地	埼玉県大里郡寄居町三ヶ山313 オリックス資源循環株式会社内
計画期間	令和5年4月1日～令和6年3月31日
当該事業場において現に行っている事業に関する事項	
①事業の種類	6：総合工事業
②事業の規模	売上高(一昨年度実績)：5123億円
③従業員数	10,000人
④特別管理産業廃棄物の一連の処理の工程	別紙

(第2面)

特別管理産業廃棄物の処理に係る管理体制に関する事項

(管理体制図)  
別紙

特別管理産業廃棄物の排出の抑制に関する事項

	【前年度（令和 4年度）実績】		
	特別管理産業廃棄物の種類	pH12.5以上の廃アルカリ（基準値を超える有害物質を含む）	廃アルカリ（基準値を超える有害物質を含む）
① 現状	排出量	4514.6 t	167.2 t
	(これまでに実施した取組) 廃アルカリ (pH12.5以上):排水処理設備・塩製造設備の運転方法改善の取組を継続し、洗浄廃水の低減に努める。 廃アルカリ (基準値を超える有害物質を含む):ガス精製設備の運転方法改善の取組を継続し、洗浄廃水の低減に努める。		
②計画	【目標】		
	特別管理産業廃棄物の種類	pH12.5以上の廃アルカリ（基準値を超える有害物質を含む）	廃アルカリ（基準値を超える有害物質を含む）
	排出量	4500 t	150 t
	(今後実施する予定の取組) [継続]		

特別管理産業廃棄物の分別に関する事項

①現状	(分別している特別管理産業廃棄物の種類及び分別に関する取組) 全て種類毎に分別して保管
②計画	(今後分別する予定の特別管理産業廃棄物の種類及び分別に関する取組) [継続]全て種類毎に分別して保管

自ら行う特別管理産業廃棄物の再生利用に関する事項			
① 現状	【前年度（令和 年度）実績】		
	特別管理産業廃棄物の種類		
	自ら再生利用を行った特別管理産業廃棄物の量	t	t
	(これまでに実施した取組)		
②計画	【目標】		
	特別管理産業廃棄物の種類		
	自ら再生利用を行う特別管理産業廃棄物の量	t	t
	(今後実施する予定の取組)		
自ら行う特別管理産業廃棄物の中間処理に関する事項			
① 現状	【前年度（令和 年度）実績】		
	特別管理産業廃棄物の種類		
	自ら熱回収を行った特別管理産業廃棄物の量	t	t
	自ら中間処理により減量した特別管理産業廃棄物の量	t	t
	(これまでに実施した取組)		
②計画	【目標】		
	特別管理産業廃棄物の種類		
	自ら熱回収を行う特別管理産業廃棄物の量	t	t
	自ら中間処理により減量する特別管理産業廃棄物の量	t	t
(今後実施する予定の取組)			

(第4面)

自ら行う特別管理産業廃棄物の埋立処分に関する事項

① 現状	【前年度（令和 年度）実績】		
	特別管理産業廃棄物の種類		
	自ら埋立処分を行った特別管理産業廃棄物の量	t	t
	(これまでに実施した取組)		
② 計画	【目標】		
	特別管理産業廃棄物の種類		
	自ら埋立処分を行う特別管理産業廃棄物の量	t	t
	(今後実施する予定の取組)		

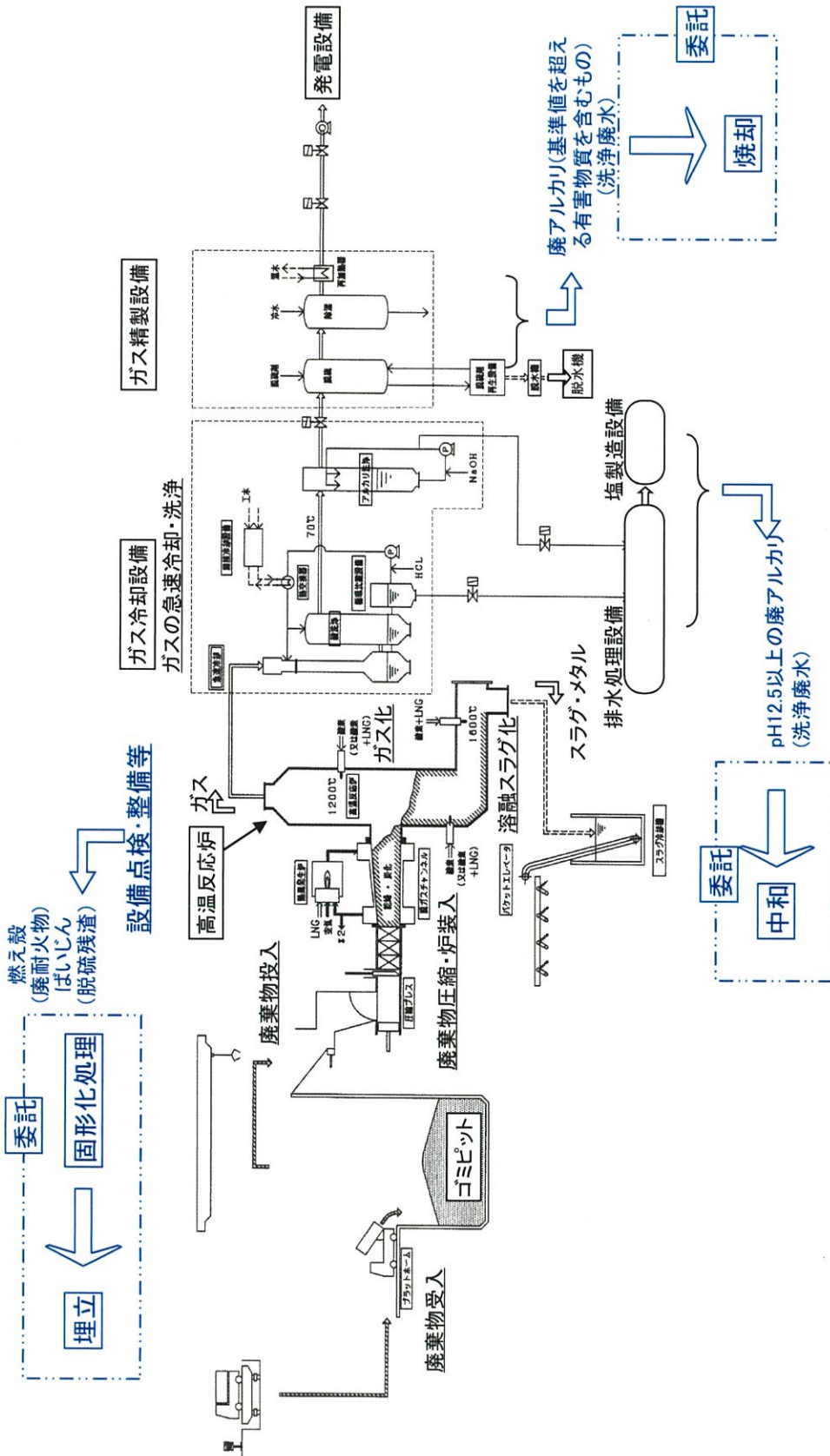
特別管理産業廃棄物の処理の委託に関する事項

① 現状	【前年度（令和 4年度）実績】 <span style="border: 1px solid black; padding: 2px;">別紙のとおり</span>		
	特別管理産業廃棄物の種類		
	全処理委託量	t	t
	優良認定処理業者への処理委託量	t	t
	再生利用業者への処理委託量	t	t
	認定熱回収業者への処理委託量	t	t
	認定熱回収業者以外の熱回収を行う業者への処理委託量	t	t
	(これまでに実施した取組)		

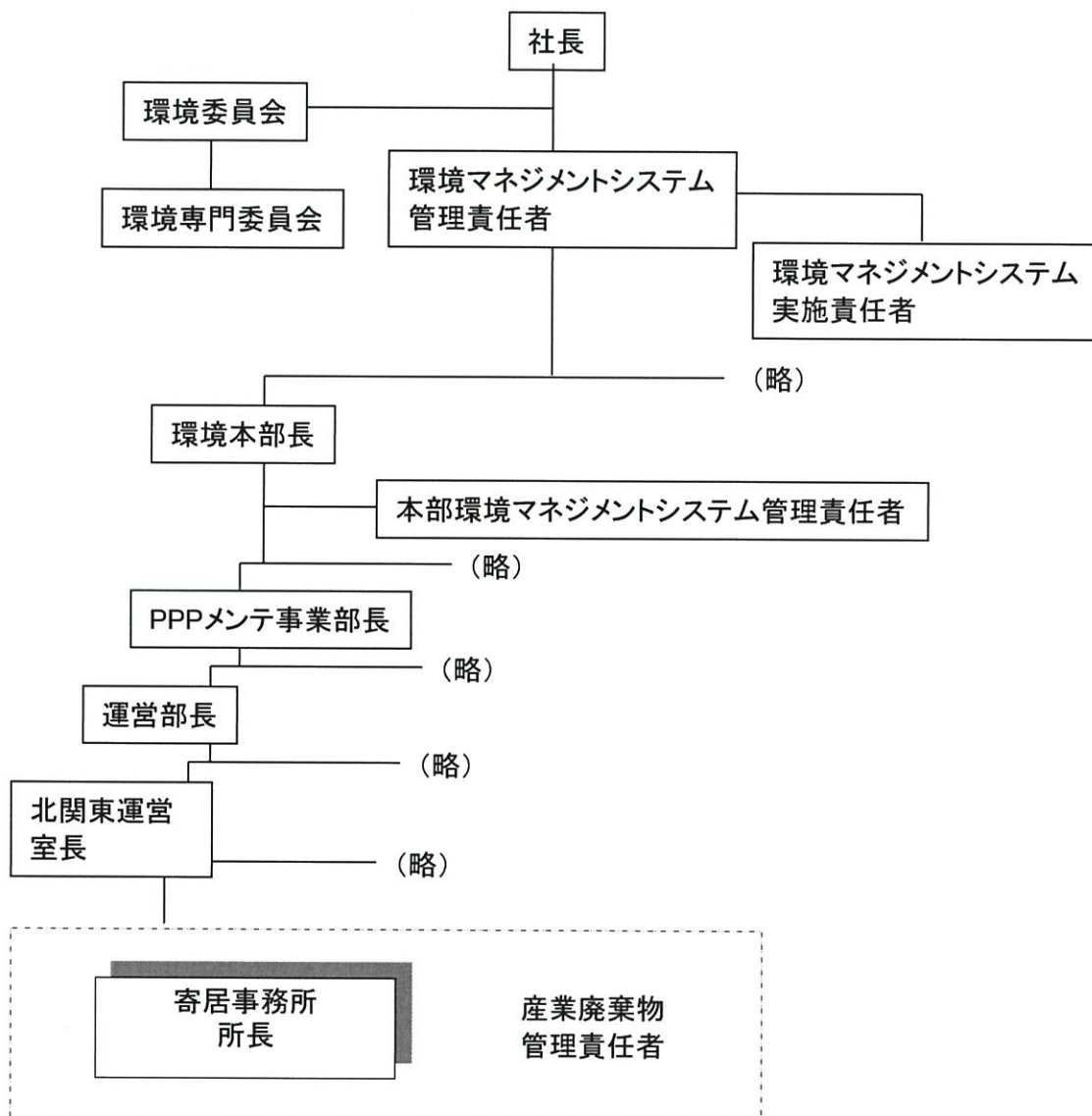
② 計画	【目標】 別紙のとおり	
	特別管理産業廃棄物の種類	
	全処理委託量	t
	優良認定処理業者への処理委託量	t
	再生利用業者への処理委託量	t
	認定熱回収業者への処理委託量	t
	認定熱回収業者以外の熱回収を行う業者への処理委託量	t
	(今後実施する予定の取組)	
電子情報処理組織の使用に関する事項	【前年度（令和 4年度）実績】	
	特別管理産業廃棄物 排出量 (ポリ塩化ビフェニル廃棄物を除く。)	4733.6t
	(今後実施する予定の取組等) 現状、全量を対象に電子マニフェストを使用しており、今後も継続して電子マニフェストを使用する。	
※事務処理欄		

備考

- 1 前年度の特別管理産業廃棄物の発生量が50トン以上の事業場ごとに1枚作成すること。
- 2 当該年度の6月30日までに提出すること。
- 3 「当該事業場において現に行っている事業に関する事項」の欄は、以下に従って記入すること。
  - (1)①欄には、日本標準産業分類の区分を記入すること。
  - (2)②欄には、製造業の場合における製造品出荷額（前年度実績）、建設業の場合における元請完成工事高（前年度実績）、医療機関の場合における病床数（前年度末時点）等の業種に応じ事業規模が分かるような前年度の実績を記入すること。
  - (3)④欄には、当該事業場において生ずる特別管理産業廃棄物についての発生から最終処分が終了するまでの一連の処理の工程（当該処理を委託する場合は、委託の内容を含む。）を記入すること。
- 4 「自ら行う特別管理産業廃棄物の中間処理に関する事項」の欄には、特別管理産業廃棄物の種類ごとに、自ら中間処理を行うに際して熱回収を行った場合における熱回収を行った特別管理産業廃棄物の量と、自ら中間処理を行うことによって減量した量について、前年度の実績、目標及び取組を記入すること。
- 5 「自ら行う特別管理産業廃棄物の埋立処分に関する事項」の欄には、特別管理産業廃棄物の種類ごとに、埋立処分した量を記入すること。なお、中間処理を行うことにより特別管理産業廃棄物に該当しなくなった産業廃棄物を海洋投入処分するときは、その量も含めて記入すること。
- 6 「特別管理産業廃棄物の処理の委託に関する事項」の欄には、特別管理産業廃棄物の種類ごとに、全処理委託量を記入するほか、その内数として、優良認定処理業者（廃棄物の処理及び清掃に関する法律施行令（以下「令」という。）第6条の14第2号に該当する者）への処理委託量、処理業者への再生利用委託量、認定熱回収施設設置者（廃棄物の処理及び清掃に関する法律第15条の3の3第1項の認定を受けた者）である処理業者への焼却処理委託量及び認定熱回収施設設置者以外の熱回収を行っている処理業者への焼却処理委託量について、前年度実績、目標及び取組を記入すること。
- 7 「電子情報処理組織の使用に関する事項」の欄には、前年度の特別管理産業廃棄物の全発生量（ポリ塩化ビフェニル廃棄物（令第2条の4第5号イからハまでに掲げるものをいう。）を除く。）を記入すること。その量が50トン以上の者にあつては、今後の電子情報処理組織の使用に関する取組等（情報処理センターへの登録が困難な場合として廃棄物の処理及び清掃に関する法律施行規則第8条の31の4に該当するときは、その旨及び理由を含む。）について記入すること。
- 8 それぞれの欄に記入すべき事項の全てを記入することができないときは、当該欄に「別紙のとおり」と記入し、当該欄に記入すべき内容を記入した別紙を添付すること。また、特別管理産業廃棄物の種類が3以上あるときは、前年度実績及び目標の欄に「別紙のとおり」と記入し、当該欄に記入すべき内容を記入した別紙を添付すること。また、それぞれの欄に記入すべき事項がないときは、「—」を記入すること。
- 9 ※欄は記入しないこと。



産業廃棄物の一連の処理の工程



管理体制図



特別管理産業廃棄物の処理の委託に関する事項  
①現状

【前年度(令和4年度)実績】

特別管理産業廃棄物の種類	pH12.5以上の廃アルカリ(基準値を超える有害物質を含む)	廃アルカリ(基準値を超える有害物質を含むもの)	pH2.0以下の廃酸	ばいじん	pH12.5以上の廃アルカリ	計
全処理委託量	4,514.6	167.2	0.0	51.7	0.0	4,733.6
優良認定処理業者への処理委託量	4,514.6	0.0	0.0	0.0	0.0	4,514.6
再生利用業者への処理委託量	0.0	0.0	0.0	0.0	0.0	0.0
認定熱回収業者への処理委託量	0.0	0.0	0.0	0.0	0.0	0.0
認定熱回収業者以外の熱回収を行う業者への処理委託量	0.0	0.0	0.0	0.0	0.0	0.0
(これまでに実施した取組) 適正に処理する業者に委託する。						

(続) 特別管理産業廃棄物の処理の委託に関する事項  
②計画

【目標】

特別管理産業廃棄物の種類	pH12.5以上の廃アルカリ(基準値を超える有害物質を含む)	廃アルカリ(基準値を超える有害物質を含むもの)	pH2.0以下の廃酸	ばいじん	pH12.5以上の廃アルカリ	計
全処理委託量	4,500.0	150.0	0.0	50.0	0.0	4,700.0
優良認定処理業者への処理委託量	4,500.0	0.0	0.0	0.0	0.0	4,500.0
再生利用業者への処理委託量	0.000	0.0	0.0	0.0	0.0	0.0
認定熱回収業者への処理委託量	0.000	0.0	0.0	0.0	0.0	0.0
認定熱回収業者以外の熱回収を行う業者への処理委託量	0.000	0.0	0.0	0.0	0.0	0.0
(今後実施する予定の取組) [継続]適正に処理する業者に委託する。						