

資本関係又は人的関係がある者(以下「同族企業」という。)同士の業務委託に係る同一入札への参加を制限する運用基準

1 適用する入札

以下の業務委託の一般競争入札に適用する。

- (1) 建設工事に係る設計、調査、測量若しくは監理業務委託
- (2) 土木施設維持管理業務委託
- (3) 上記以外の全ての業務委託

2 入札を無効とする同族企業同士の同一入札への参加

- (1) 入札公告日から入札書提出期間の末日までの間に、次のアからウのいずれかに該当する場合、発注者は該当する者を同族企業同士と判断する。

ア 資本関係は次の(ア)又は(イ)のいずれかに該当する場合

- (ア) 子会社等（会社法第2条第3号の2に規定する子会社等をいう。（イ）において同じ。）と親会社等（同条第4号の2に規定する親会社等をいう。（イ）において同じ。）の関係にある場合
- (イ) 親会社等を同じくする子会社等同士の関係にある場合

会社法 第2条(抜粋)

三 子会社 会社がその総株主の議決権の過半数を有する株式会社その他の当該会社がその経営を支配している法人として法務省令で定めるものをいう。

三の二 子会社等 次のいずれかに該当する者をいう。

イ 子会社

ロ 会社以外の者がその経営を支配している法人として法務省令で定めるもの

四 親会社 株式会社を子会社とする会社その他の当該株式会社の経営を支配している法人として法務省令で定めるものをいう。

四の二 親会社等 次のいずれかに該当する者をいう。

イ 親会社

ロ 株式会社の経営を支配している者(法人であるものを除く。)として法務省令で定めるもの

会社法施行規則 第2条第3項(抜粋)

3 二 会社等 会社(外国会社を含む。)、組合(外国における組合に相当するものを含む。)その他これらに準ずる事業体をいう。

会社法施行規則 第3条第2項(抜粋)

2 法第二条第四号に規定する法務省令で定めるものは、会社等が同号に規定する株式会社の財務及び事業の方針の決定を支配している場合における当該会社等とする。

イ 人的関係は次の(ア)、(イ)、(ウ)のいずれかに該当する場合

ただし、(ア)については、会社等（会社法施行規則第2条第3項第2号に規定する会社等をいう。以下同じ。）の一方が民事再生法第2条第4号に規定する再生手続が存続中の会社等又は更生会社（会社更生法第2条第7項に規定する更生会社をいう。）である場合を除く。

- (ア) 一方の会社等の役員（会社法施行規則第2条第3項第3号に規定する役員のうち、次に掲げる者をいう。以下同じ。）が、他方の会社等の役員を現に兼ねている場合

- | |
|---|
| <p>1 株式会社の取締役。ただし、次に掲げる者を除く。</p> <ul style="list-style-type: none"> イ 会社法第2条第11号の2に規定する監査等委員会設置会社における監査等委員である取締役 ロ 会社法第2条第12号に規定する指名委員会等設置会社における取締役 ハ 会社法第2条第15号に規定する社外取締役 <p>ニ 会社法第348条第1項に規定する定款に別段の定めがある場合により業務を執行しないこととされている取締役</p> <p>2 会社法第402条に規定する指名委員会等設置会社の執行役</p> <p>3 会社法第575条第1項に規定する持分会社（合名会社、合資会社又は合同会社をいう。）の社員（同法第590条第1項に規定する定款に別段の定めがある場合により業務を執行しないこととされている社員を除く。）</p> <p>4 組合の理事</p> <p>5 その他業務を執行する者であつて、1から4までに掲げる者に準ずる者</p> |
|---|

- (イ) 一方の会社等の役員が、他方の会社等の民事再生法第64条第2項又は会社更生法第67条第1項の規定により選任された管財人（以下単に管財人という。）を現に兼ねている場合
- (ウ) 一方の会社等の管財人が、他方の会社等の管財人を現に兼ねている場合
- ウ その他の入札の適正さが阻害されると認められる場合
- (ア) 組合とその構成員が同一の入札に参加している場合
- (イ) 上記ア又はイと同等な資本関係又は人的関係がある者と発注者が判断した場合
- (2) 上記(1)の同族企業同士が同一入札に参加した場合、公正、公平な競争入札が阻害されたおそれがある入札と判断し上記(1)の同族企業同士が行った入札を無効とする。
- ただし、入札書提出後から開札までの間に発注者に次のいずれかの辞退届を提出し入札辞退をしたものがいて開札時点で同族企業同士の同一入札への参加状態が解消されている場合はこの限りではない。
- ア 埼玉県公共工事等電子入札運用基準による入札の場合、同運用基準様式2
- イ 埼玉県物品調達等電子入札運用基準による入札の場合、同運用基準様式第3号
- (3) 共同企業体の場合、他の共同企業体との構成員同士、又は共同企業体の構成員と単体企業が上記(1)の同族企業同士の場合は当該構成員を含む共同企業体を上記(1)の同族企業と見なす。

3 同族企業同士の判断方法

(1) 一般競争入札(標準型)

- ア 埼玉県業務委託一般競争入札執行要綱第6条の規定の参加資格の有無の確認申請、又は埼玉県建設工事請負等の特定調達契約に係る一般競争入札執行要領第7条の規定の参加資格の認定申請に「資本関係又は人的関係確認書」（以下「確認書」という。）を含める。
- イ 開札後に落札者となる可能性が最も高い者(以下「落札候補者」という。)の確認書に記載された同族企業が当該入札に参加しているか否か発注者が確認する。
- ウ 上記イで落札候補者の確認書に記載された同族企業が入札に参加していた場合、落札候補者の確認書に記載され、かつ同一入札に参加した同族企業が提出した確認書で、落札候補者とその者が同族企業か否か確認する。
- エ 上記ウの確認で同族企業同士の同一入札と発注者が判断した場合、当該同族企業同士の入札(該当する複数者の入札)を無効とする。
- オ 政府調達に関する協定(以下「WTO」という。)の対象の入札において、埼玉県建設工事等競争入札参加資格者名簿、又は埼玉県の物品等競争入札参加資格者名

簿に登載されていない者(落札候補者を除く。以下「名簿不登載者」という。)が入札に参加している場合は、上記アからエに加え落札候補者と名簿不登載者が同族企業同士か否かを発注者は落札候補者に「名簿不登載者との関係申出書」(以下「申出書」という。)の提出を求め上記アからエと同様な確認と判断を行う。

カ 上記オにおいて名簿不登載者がいない場合は上記アからエまでとする。

(2) 一般競争入札(事後審査型)

ア 埼玉県建設工事に係る業務委託一般競争入札(事後審査型)執行要綱第21条、又は埼玉県業務委託一般競争入札(事後審査型)執行要綱第21条の規定の参加資格の審査に必要な書類に確認書を含める。

イ 落札候補者が提出した確認書に記載された同族企業が当該入札に参加しているか否かを発注者が確認する。

ウ 上記イで落札候補者が提出した確認書に記載された同族企業が同一入札に参加していた場合、発注者は落札候補者の確認書に記載され、かつ同一入札に参加した同族企業からも確認書の提出を求める。

エ 上記イ及びウの確認で同族企業同士の同一入札への参加と発注者が判断した場合、当該同族企業同士の入札(該当する複数者の入札)を無効とする。

(3) 上記(1)、(2)において発注者に疑義が生じた場合、発注者は入札参加者の全部又は一部の者に対し追加資料の提出や事情聴取を行うことができる。

4 確認書の変更

(1) 一般競争入札(標準型)で確認書の提出時点で同族企業同士でなかった者が入札書提出期日の末日までに同族企業同士となった場合、その者は直ちに発注者に対し新たな確認書をファクシミリなどで提出しなければならない。

(2) 上記(1)の場合、発注者は新たに提出された確認書により上記3の判断を行う。

5 確認書等への虚偽記載

(1) 落札者決定後に落札者の確認書及び申出書の記載内容に虚偽(以下「虚偽記載」という。)が契約締結前に判明した場合、発注者は入札手続きを無効とし、落札者決定を取り消すものとする。

(2) 契約締結後に契約相手の虚偽記載が判明した場合、業務着手前であれば発注者は埼玉県標準委託契約約款第28条等の定めのない事項等の協議に関する規定により契約解除の協議を行うものとする。

また、業務着手後の場合は契約相手の入札時の不正行為の有無や業務進捗状況などを考慮したうえで発注者は当該契約を継続するか解除するかを適切に判断するものとする。

(3) 確認書等に虚偽記載があった場合、埼玉県の契約に係る入札参加停止等の措置要綱に基づき入札参加停止等の措置を行う場合がある。

6 入札参加者心得との関係

(1) この運用基準の同族企業同士の同一入札への参加を回避するために、同族企業同士が入札前に入札参加意思の確認を行うことは埼玉県建設工事請負等競争入札参加者心得(以下「心得」という。)第3条第3項に抵触しないものとする。

(2) 同族企業同士が同一入札に入札書を提出した後から開札までの間、同族企業の1者を残し、他の同族企業の入札辞退(埼玉県公共工事等電子入札運用基準7(4)「入札

の辞退」等)を目的に当該同族企業同士が入札価格等(総合評価方式の場合は技術評価点に関する事項を含む。以下同じ。)を開示し合うことは心得第3条第4項に抵触するものとする。

ただし、入札価格等の開示がない場合はこの限りでないものとする。

埼玉県建設工事請負等競争入札参加者心得 第3条 (抜粋)

- 3 入札参加者は、指名の状況、入札参加意思その他適正な入札の執行に支障を及ぼすおそれのある情報について、入札前に情報交換してはならない。
- 4 入札参加者は、落札者の決定前に他の入札参加者に対して入札価格又は内訳書の内容を開示してはならない。

7 適用日

- (1) 平成27年4月1日以降に入札公告を行う競争入札から適用する。
- (2) 上記(1)にかかわらず、平成27年3月31日までに入札公告された入札については従前の例によるものとする。

附 則

- (1) 平成28年8月1日以降に入札公告を行う競争入札から適用する。
- (2) 上記(1)にかかわらず、平成28年7月31日までに入札公告された入札については従前の例によるものとする。

附 則

- (1) 平成31年4月1日以降に入札公告を行う競争入札から適用する。
- (2) 上記(1)にかかわらず、平成31年3月31日までに入札公告された入札については従前の例によるものとする。

附 則

- (1) 令和2年4月1日以降に入札公告を行う競争入札から適用する。
- (2) 上記(1)にかかわらず、平成31年3月31日までに入札公告された入札については従前の例によるものとする。

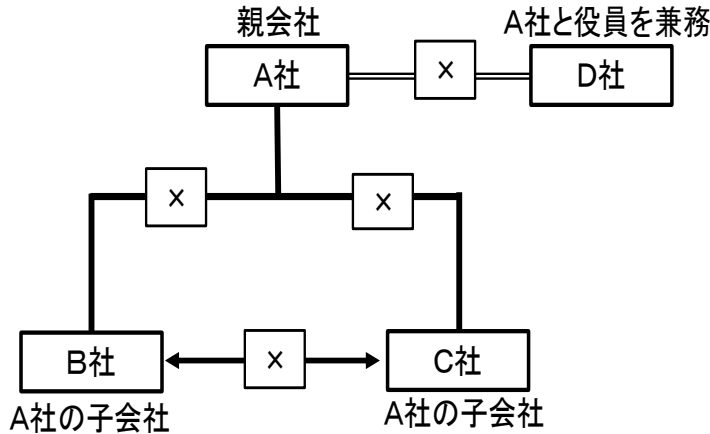
附 則

- (1) 令和5年10月20日以降に入札公告を行う競争入札から適用する。
- (2) 上記(1)にかかわらず、令和5年10月19日までに入札公告された入札については従前の例によるものとする。

参考1 同族企業同士の同一入札への参加を無効とする例

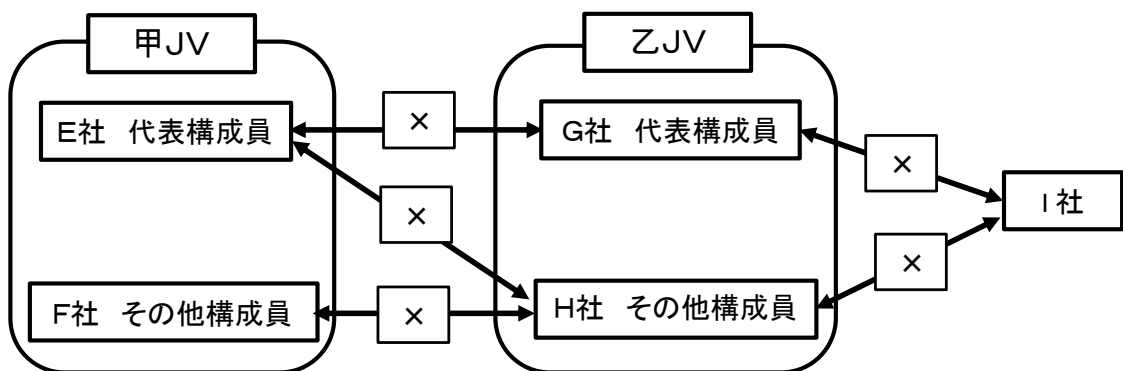
(1) 単体企業の場合

- ア A社とB社(又はC社)は同族企業同士のため、A社とB社(又はC社)が同一入札に参加した場合、A社及びB社(又はC社)が行った入札は無効とする。
- イ B社とC社は同族企業同士のため、B社とC社が同一入札に参加した場合、B社及びC社が行った入札は無効とする。
- ウ A社とD社は同族企業同士のため、A社とD社が同一入札に参加した場合、A社及びD社が行った入札は無効とする。



(2) 共同企業体の場合

- ア E社とG社が同族企業同士であり甲JVと乙JVが同一入札に参加した場合、甲JV及び乙JVが行った入札は無効とする。
- イ E社とH社が同族企業同士であり甲JVと乙JVが同一入札に参加した場合、甲JV及び乙JVが行った入札は無効とする。
- ウ F社とH社が同族企業同士であり甲JVと乙JVが同一入札に参加した場合、甲JV及び乙JVが行った入札は無効とする。
- エ I社とG社(又はH社)が同族企業同士であり乙JVとI社が同一入札に参加した場合、乙JV及びI社が行った入札は無効とする。

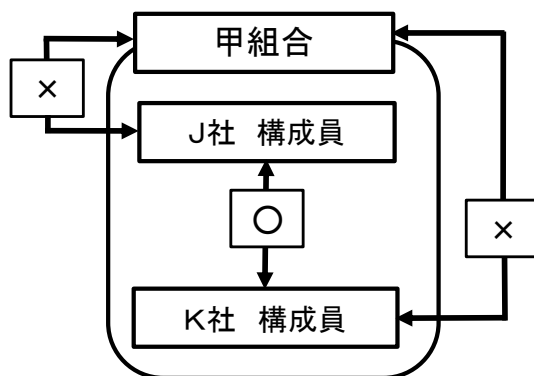


(3) 組合とその構成員の場合

ア 甲組合とJ社は、組合とその構成員であるため、甲組合とJ社が同一入札に参加した場合、甲組合及びJ社が行った入札は無効とする。

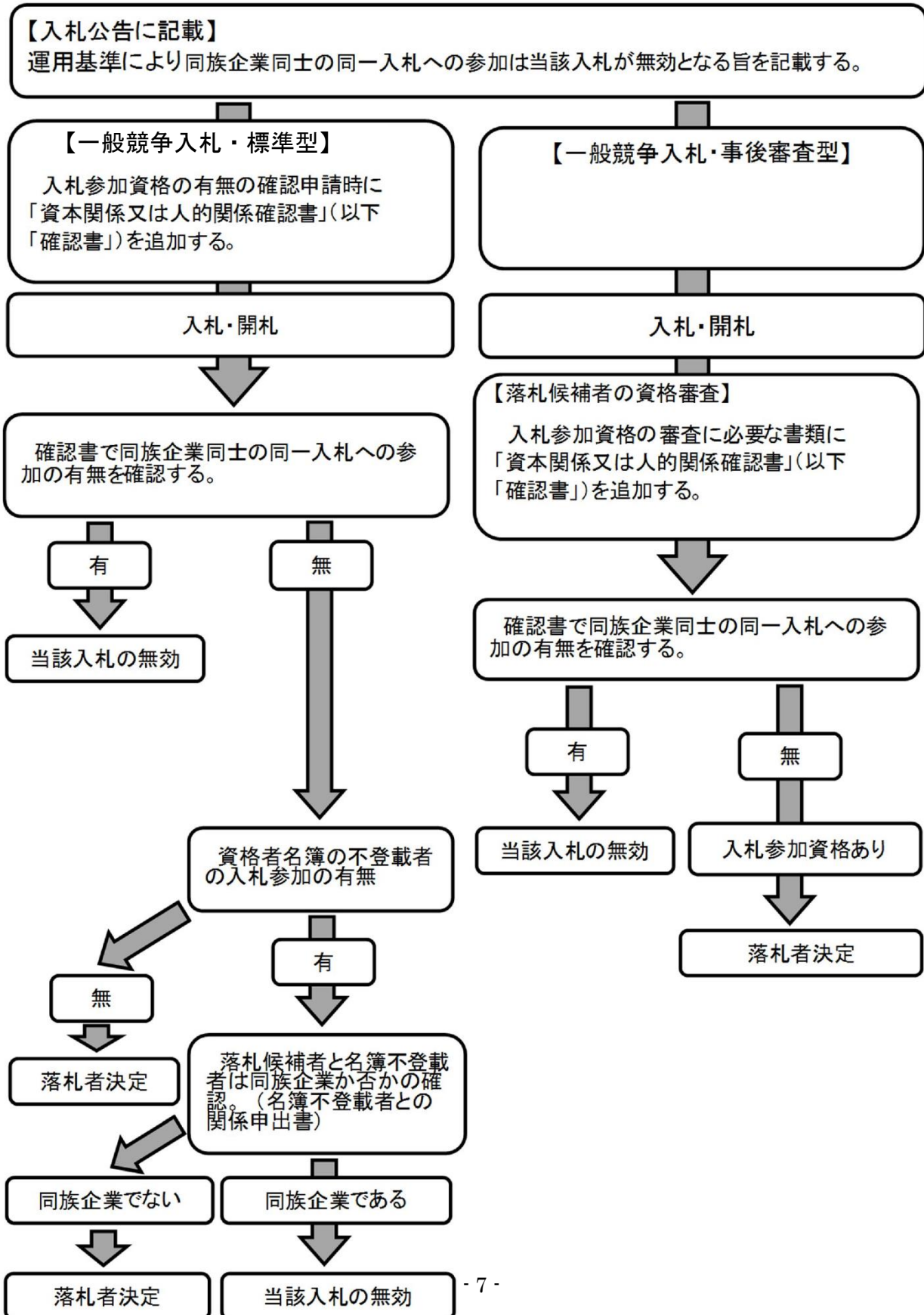
イ 甲組合とK社は、組合とその構成員であるため、甲組合とK社が同一入札に参加した場合、甲組合及びK社が行った入札は無効とする。

ウ J社とK社は、甲組合の構成員である。甲組合は同一入札に参加せず、構成員同士のみが同一入札に参加した場合は、J社及びK社が行った入札は有効とする。



参考2 フロー図

【資本関係又は人的関係がある者同士の業務委託に係る
同一入札への参加を制限する運用基準】のフロー図



資本関係又は人的関係確認書(建設工事等名簿用)(記入例)

業務名		〇〇業務委託その1			左欄は入札参加者が必ず記入する。		
判断期間	入札公告日	令和〇〇年〇〇月〇〇日					
		入札書の提出期間の末日	令和〇〇年〇〇月〇〇日				
該当名簿	埼玉県建設工事等競争入札参加資格者名簿	名簿の種類 委託(設計・調査・測量)	県内・県外業者		申請業務	格付	左欄は発注者が記入する。
			県内	県外			
			○		建設コンサルタント	—	
入札参加者又は落札候補者	所在地	〇〇市〇〇1-2-3					左欄は入札参加者が必ず記入する。
	ふりがな	まるまるせつけい					
	名称・商号	(株)〇〇設計					
	代表者名	〇〇 〇〇					

当社は上記の判断期間に有効な上記の該当名簿(県内業者・県外業者、許可業種及び格付を含む)に登載された者のなかに、「資本関係又は人的関係がある者同士の業務委託に係る同一入札への参加を制限する運用基準」で同族企業同士と扱いを受ける者の有無は下記のとおり相違ありません。

- 1 上記名簿の登載者のうち当社と「同族企業同士」と扱いを受ける会社の あり なし
 ※ 「あり」に○を付けた者は下記の2、3又は4にその内容を記載すること。

2 資本関係で当社と「同族企業同士」と扱いを受ける会社(当社以外)

当社との関係	名称・商号	所在地	代表者名
当社の親会社	(株)□□□□	□□市□□1-2-3	□□ □□
親会社と同じ子会社	(株)××××	××市××1-2-3	×× ××

3 人的関係で当社と「同族企業同士」と扱いを受ける会社(当社以外)

当社の役員		兼任している会社名、役職		
役職	氏名	名称・商号	所在地	役職
取締役	△△ △△	(株)△△△△	△△市△△1-2-3	取締役

4 組合とその構成員の関係で当社又は当組合と「同族企業同士」と扱いを受ける会社または組合(当社以外)

当社または組合との関係	名称・商号	所在地	代表者名
組合	○×協同組合	□□市□□1-2-3	□□ □□
構成員	□□□(株)	××市××1-2-3	×× ××

注意事項

- 上記2、3又は4の記入欄が不足する場合は、適宜記入欄を追加する。
- この申出書の記入事項に虚偽があった場合には、埼玉県の契約に係る入札参加停止等の措置要綱に基づき入札参加停止等の措置を行う場合がある。
- 入札参加者が共同企業体の場合、この申出書は共同企業体の各構成員がそれぞれ提出すること。
- 該当名簿の切り替え時に上記の判断期間に新旧の名簿が存在する場合には新名簿を適用する。ただしこの確認書を提出する時点で新名簿が公表されていない場合、この確認書に記載する同族企業扱いを受ける者は見込みで記載すること。
 その後、契約日までに新名簿が公表された場合で見込みで提出した確認書の内容と違う場合は、直ちに発注課所に訂正した確認書を提出すること。なお訂正された確認書で同族企業同士が当該入札に参加していた場合、落札者決定後でも契約を締結しない。

資本関係又は人的関係確認書(物品等名簿用)(記入例)

業務名		〇〇業務委託その1					左欄は入札参加者が必ず記入する。
判断期間	入札公告日	令和〇〇年〇〇月〇〇日					
	入札書の提出期間の末日	令和〇〇年〇〇月〇〇日					
該当名簿	埼玉県の商品等競争入札参加資格者名簿	業種	所在地区分			企業区分	格付
			管轄内	準管轄	管轄外		
		建築物管理	○			中小企業	A,B,C

入札参加者 又は 落札候補者	所在地	〇〇市〇〇1-2-3			左欄は入札参加者が必ず記入する。
	ふりがな	まるまる			
	名称・商号	(株)〇〇			
	代表者名	〇〇 〇〇			

当社は上記の判断期間に有効な上記の該当名簿(県内業者・県外業者、許可業種及び格付を含む)に登載された者のなかに、「資本関係又は人的関係がある者同士の業務委託に係る同一入札への参加を制限する運用基準」で同族企業同士と扱いを受ける者の有無は下記のとおり相違ありません。

- 1 上記名簿の登載者のうち当社と「同族企業同士」と扱いを受ける会社の あり なし
 ※ 「あり」に○を付けた者は下記の2、3又は4にその内容を記載すること。

2 資本関係で当社と「同族企業同士」と扱いを受ける会社(当社以外)

当社との関係	名称・商号	所在地	代表者名
当社の親会社	(株)□□□□	□□市□□1-2-3	□□ □□
親会社と同じ子会社	(株)××××	××市××1-2-3	×× ××

3 人的関係で当社と「同族企業同士」と扱いを受ける会社(当社以外)

当社の役員		兼任している会社名、役職		
役職	氏名	名称・商号	所在地	役職
取締役	△△ △△	(株)△△△△	△△市△△1-2-3	取締役

4 組合とその構成員の関係で当社又は当組合と「同族企業同士」と扱いを受ける会社または組合(当社以外)

当社または組合との関係	名称・商号	所在地	代表者名
組合	○×協同組合	□□市□□1-2-3	□□ □□
構成員	□□□(株)	××市××1-2-3	×× ××

注意事項

- 上記2、3又は4の記入欄が不足する場合は、適宜記入欄を追加する。
- この申出書の記入事項に虚偽があった場合には、埼玉県の契約に係る入札参加停止等の措置要綱に基づき入札参加停止等の措置を行う場合がある。
- 入札参加者が共同企業体の場合、この申出書は共同企業体の各構成員がそれぞれ提出すること。
- 該当名簿の切り替え時に上記の判断期間に新旧の名簿が存在する場合には新名簿を適用する。ただしこの確認書を提出する時点で新名簿が公表されていない場合、この確認書に記載する同族企業扱いを受ける者は見込みで記載すること。その後、契約日までに新名簿が公表された場合で見込みで提出した確認書の内容と違う場合は、直ちに発注課所に訂正した確認書を提出すること。なお訂正された確認書で同族企業同士が当該入札に参加していた場合、落札者決定後でも契約を締結しない。

名簿不登載者との関係申出書(記入例)

「政府調達に関する協定(WTO)対象の入札」において、埼玉県建設工事等競争入札参加資格者名簿、又は埼玉県の物品等競争入札参加資格者名簿の不登載者が入札した場合に必要な申出書

発注者 あて

(申出者)

所在地 ○○市○○1-2-3

名称・商号 株○○○○

代表者名 ○○ ○○

「資本関係又は人的関係がある者同士の業務委託に係る同一入札への参加を制限する運用基準」における資本関係又は人的関係について当社と下記の対象者の関係は下記のとおりです。

記

1 対象者-1

(1)対象者の名称・商号など

名称・商号	所在地	代表者名
株□□□□	□□市□□1-2-3	□□ □□

(2)資本関係

対象者-1は当社と資本関係の ある ない 会社です。

(3)人的関係

対象者-1は当社と人的関係の ある ない 会社です。

(4)組合とその構成員との関係

対象者-1は 当社あるいは当組合 と 組合とその構成員の関係にある ない 会社あるいは組合です。

2 対象者-2

(1)対象者の名称・商号など

名称・商号	所在地	代表者名

(2)資本関係

対象者-2は当社と資本関係の ある ない 会社です。

(3)人的関係

対象者-2は当社と人的関係の ある ない 会社です。

(4)組合とその構成員との関係

対象者-2は 当社あるいは当組合 と 組合とその構成員の関係にある ない 会社あるいは組合で

- (注意1) 埼玉県建設工事等競争入札参加資格者名簿、又は埼玉県の物品等競争入札参加資格者名簿に不登載の者が入札に参加した場合、申出者に対し発注者が対象者の名称・商号、所在地などを示す。
- (注意2) この申出書への記入内容に虚偽があった場合、埼玉県の契約に係る入札参加停止等の措置要綱に基づき入札参加停止等の措置を行う場合がある。
- (注意3) 申出者が共同企業体の場合、この確認書の「当社」を「申出者の各構成員」と読み替える。