

建設資材

～県産品の一層の利用促進にむけて～

# 県産品事例集

令和4年度



埼玉県建設資材



埼玉県のマスコット  
「コバトン」「さいたまっち」

彩の国



埼玉県

## はじめに

埼玉県では公共工事における建設資材県産品の利用促進を図るため、「建設資材県産品製造会社紹介制度」、「建設資材県産品シンボルマーク」、「新製品・新技術紹介制度」、「建設資材県産品フェア」等の取り組みを行っております。

この度、建設資材県産品等の利用事例を集めた「令和4年度建設資材県産品事例集」を作成しましたので、ぜひ御活用ください。

なお、この事例集は次のとおり編集しております。

- 平成31年4月1日以降に公共工事等に使用された建設資材県産品や新技術の利用事例等を掲載しています。
- 各ページの県産品利用事例の内容は、それぞれ県産品製造企業、団体が作成しています。
- ※ 本冊子に掲載している製品・技術については、各ページに記載している企業、団体へ直接お問い合わせください。



いいモノ  
たくさん  
県産品

さいたまっち

本冊子で紹介している建設資材県産品とは、下記のいずれかに該当するものをいいます。建設資材とは建設工事に使用される資材のことです。

- 1 本店または本社（以下、本店等という。）が埼玉県内に所在し、その会社の直営工場（県外工場でも可）により製造された建設資材
- 2 本店等が埼玉県内に所在し、直営以外の工場（県内工場のみ可）で製造された建設資材
- 3 本店等が埼玉県外に所在し、埼玉県内に所在する直営工場で作られた建設資材

- この冊子の内容は建設管理課ホームページでも御覧いただけます。ホームページには、県産品製造会社一覧や新製品・新技術紹介制度等も掲載していますので御活用ください。

建設管理課（県産品の利用向上促進について）ホームページ

<https://www.pref.saitama.lg.jp/a1002/shigoto/kensetsugyo/doboku/kensanpin/index.html>



# 目 次

## 共通資材

○ 鉄鋼	JFE 建材(株) . . . . . 1
○ 鉄鋼	千代田工営(株) . . . . . 2
○ 骨材	青木建材工業(株) . . . . . 3
○ 骨材	石坂産業(株) . . . . . 4
○ 骨材	亀井産業(株) . . . . . 5
○ 骨材	(株)杉浦土木 . . . . . 6
○ 骨材	両神興業(株) . . . . . 7
○ コンクリート二次製品	旭コンクリート工業(株) . . . . . 8
○ コンクリート二次製品	児玉コンクリート工業(株) . . . . . 9
○ コンクリート二次製品	日本高圧コンクリート(株) . . . . . 10
○ コンクリート二次製品	日本ヒューム(株) . . . . . 11
○ コンクリート二次製品	丸栄コンクリート工業(株) . . . . . 12
○ 改良土	NPO 法人埼玉県建設発生土リサイクル協会 13
○ 改良土	(株)加藤建設工業 . . . . . 14
○ 改良土	(株)スリー・ケー . . . . . 15
○ 改良土	(株)ホートー . . . . . 16
○ 環境保全	応用地質(株) . . . . . 17
○ 環境保全	タカマツ(株) . . . . . 18
○ 環境保全	初雁興業(株) . . . . . 19
○ 環境保全	初野建材工業(株) . . . . . 20

## 土木資材

○ 道路舗装用材料類	(株)ガイアート . . . . . 21
○ 道路舗装用材料類	(株)関東建設 . . . . . 22
○ 道路舗装用材料類	大成ロテック(株) . . . . . 23
○ 道路舗装用材料類	前田道路(株) . . . . . 24
○ 道路交通安全施設材料類	(株)吾妻商会 . . . . . 25
○ 道路交通安全施設材料類	(株)KCS . . . . . 26
○ 道路用コンクリート製品	(株)ウチコン . . . . . 27
○ 道路用コンクリート製品	共同コンクリート(株) . . . . . 28
○ 道路用コンクリート製品	埼玉県防草ブロック工業会 . . . . . 29
○ 道路用コンクリート製品	埼玉県都市型側溝研究会 . . . . . 30
○ 道路用コンクリート製品	(株)日東 . . . . . 31
○ 道路用コンクリート製品	矢作コンクリート工業(株) . . . . . 32

## 土木資材

○ その他道路用材	三和グランド(株)	33
○ その他道路用材	吉村工業(株)	34
○ 上下水道用材	鋼栄エンジニアリング(株)	35
○ 上下水道用材	前澤工業(株)	36
○ 橋梁用材	エムケービルド(株)	37
○ 橋梁用材	(株)川金コアテック	38
○ 橋梁用材	ショーボンドマテリアル(株)	39
○ 橋梁用材	大伸化学(株)	40
○ 橋梁用材	日之出水道機器(株)	41
○ 河川港湾用材	日油技研工業(株)	42
○ 河川港湾用材	日本自動機工(株)	43
○ 一般土木用材	共栄建材工業(株)	44
○ 一般土木用材	共和コンクリート工業(株)	45
○ 一般土木用材	鹿人コンクリート工業(株)	46
○ 一般土木用材	日本躯体処理(株)	47
○ 一般土木用材	(株)ホクエツ関東	48
○ 一般土木用材	三井化学産資(株)	49
○ 一般土木用材	メトリー技術研究所(株)	50
○ 造園緑化材	快工房(株)	51
○ 造園緑化材	野崎興業(株)	52

## 建築資材

○ 屋根材	井桁スレート(株)	53
○ 木製建具	(株)イチムラ	54
○ 外構材	カツデンアーキテック(株)	55
○ 外構材	大同機工(株)	56
○ 管類・配管付属品	フネンアクロス(株)	57
○ 柵及び蓋	(株)長谷川鋳工所	58
○ 建築関連	(株)古田設計	59

## 機械設備資材

## 建築技術

▷ 建設資材県産品利用向上促進事業	60
-------------------	----

## 巻末特集

本事例集に掲載された製品等について、埼玉県がその品質や優先的利用等の保証をするものではありません。



コバトン

## Jスマートウォール

★ 新しい土留め材で、**立坑の補強リングレスを実現** ★



補強リング不要！

Jプランクプレート  
剛性がライナープレート  
の5倍

Jプランクセグメント  
さらに大きな剛性  
鋼製セグメントの技術応用

Jスマートウォール

### <特長>

- 補強リング併用ライナープレートに比べ、**作業性・安全性が向上**
- 補強リングレスで、**締結ボルトの大幅削減、組立時間短縮**
- **ボルト締結は全て内側**（掘削側）から可能



Jプランクプレート  
（熊谷工場で製造）

<施工年度> 令和3年度  
<施工場所> 東松山市  
<発注機関> 埼玉県吉見浄水場

J F E 建材株式会社

本社：東京都港区港南 1-2-70  
工場：熊谷市三ヶ尻 6100

TEL 03-5715-7620

URL <http://www.jfe-kenzai.co.jp/>

## 先端翼付き鋼管杭

### 《 T・Wing パイル工法 》

支持層が深い場合など、緩い地盤でも4翼が効率よく支持力を獲得します

- 底板と各翼の地盤反力（支圧力）を合算することができ、  
中間層やゆるい地盤でも比較的大きな支持力が得られます。  
N値1から杭の選定が可能です。
- 杭先端の支持層として、砂質・礫質土に加え、粘性土も選択できます。
- 杭を逆回転させると比較的簡単に引き抜きも可能で、  
スクラップ処理が可能のため仮設建物等にも最適です。
- 規格 φ114.3～φ267.4 （翼部は杭径によって固定）



施工時の副資材や水の使用、  
残土がないため  
施工エリアがコンパクトで綺麗です！

工事名：19 越谷児童相談所事務所棟新築工事その他改修工事

他、認定工法ございます。  
ぜひHPもご覧ください！



<施工年度> 令和元年度  
<施工場所> 越谷市  
<発注機関> 埼玉県営繕課

千代田工営株式会社

さいたま市大宮区上小町 940

TEL 048-642-4191

URL <https://chiyodakoue.com/>

## 石灰スクリーニングス

石灰スクリーニングスを使用して、ボール広場（運動場）を作る為に  
敷き均しをしている光景です★

おもに野球場・多目的グラウンド等の仕上げに使用されているんだよ!! (≥▽≤)

最適な運動場の特徴は、「適度な弾性力」・「水はけ乾燥による飛散が無い事」!

運動場を使うアスリートや、お子様達が怪我をしないように…♪

また、健康被害に遭わない様な配慮が必要なんだよ。(…)φメモメモ

えっ!! (\* '▽ ' )★

それって、青木建材工業の「石灰スクリーニングス」が

超絶ピッタリだねっ!!



※その他、以下でも利用されています!

「平方スポーツ広場」「伊坂8号公園」「指扇北小学校」「鶴瀬駅東口公園」

<施工年度>	令和4年度
<施工場所>	大曾根小北さくら公園
<発注機関>	八潮市

青木建材工業株式会社

越谷市下間久里 710-1

TEL 048-978-1111

URL <http://www.aoki-kenzai.jp>

再生砕石RC40-0、再生砂RC10-0

ZERO WASTE DESIGN

～「ごみをごみにしない」社会を創る～

「ごみをごみにしない」社会実現のためにこれまで55年間で培ってきたノウハウを活用し、IOT・AIのデジタル技術や様々な最先端技術を取り入れてリサイクル化率100%を目指していきます。

施工者様には再生品を選んで頂き、地球資源を削らない工事をおすすめします。

【再生砕石 RC40-0】

【再生砂 RC10-0】



◇ 施工例



◇ 概要

建築系廃棄物として納入された「がれき類」を『完全な循環型社会』を目指し、ISOにより管理された全天候型の総合プラントにて、選別・破碎し、安心安全なりサイクル製品として再生砕石【RC40-0】、再生砂【RC10-0】を生産しております。

◇ ISO9001&14001:2015 認証取得



◇ 用途 埋め戻し材・盛土材・路盤材等

「彩の国さいたま県産品」製造会社登録

＜施工年度＞ 令和4年度  
 ＜施工場所＞ 川越市笠幡地内  
 ＜発注機関＞ 川越市

石坂産業株式会社

入間郡三芳町上富 1589-2

TEL 049-259-5800

URL <https://ishizaka-group.co.jp>



## 再生砕石〔RC40-0〕

●県産の産業廃棄物【がれき類（コンクリートがら等）】を利用した再生砕石

この製品は、県内の解体工事等で発生する産業廃棄物【がれき類（コンクリートがら等）】を原料として製造されたリサイクル資材です。

### 【災害復旧工事（1災57号）】



### 再生路盤材試験報告書

試料採取日: 令和4年4月1日

種類	RC-40				RM-40			
準拠規格	埼玉県土木工事実務要覧 第2巻 第6材料規格編 第1章石材、第2章骨材 埼玉県土木工事共通仕様書 第3編 土木工事共通編 3-1-6-3							平成31年4月
	再生砕石				再生粒度調整砕石			
粒度範囲	ふるい目の寸法 (mm)	通過質量百分率	規格値	合否	ふるい目の寸法 (mm)	通過質量百分率	規格値	合否
	53(50)	100	100	○	53(50)	100	100	○
	37.5(40)	99	95~100		37.5(40)	99	95~100	
	19(20)	65	50~80		19(20)	73	60~90	
	4.75(5)	23	15~40		4.75(5)	42	30~65	
	2.36(2.5)	11	5~25		2.36(2.5)	28	20~50	
			0.425(0.4)		10	10~30		
			0.075	2	2~10			
表乾密度	2.43	—	—	—	2.43	—	—	—
吸水率 (%)	5.92	—	—	—	7.07	—	—	—
すりへり減量 (%)	26.4	50以下	○	—	28.3	50以下	○	—
塑性指数 (PI)	NP	6以下	○	—	NP	4以下	○	—
アスファルト混入率 (%)	1.9	—	—	—	1.4	—	—	—
最適含水比 (%)	8.2	—	—	—	10.7	—	—	—
最大乾燥密度 (g/cm <sup>3</sup> )	1.819	—	—	—	1.882	—	—	—
修正CBR (%)※	71	30以上	○	—	94	90以上	○	—

※最大乾燥密度 95%時の値

試験機関：一般財団法人 建材試験センター

原本からの転記者：河野 忠政

<施工年度> 令和2年度  
 <施工場所> 秩父郡東秩父村皆谷地内  
 <発注機関> 埼玉県東松山県土整備事務所

亀井産業株式会社

熊谷市三ヶ尻 4236 番地

TEL 048-532-3391

URL <https://www.kameisangyo.co.jp>

再生砕石RC40・再生粒調砕石RM40・再生砂RC10

● **高度な循環型社会**を目指し、再生砕石等を製造販売しております。  
 弊社では、コンクリート廃材をはじめとする「がれき類」を**適正に再資源化**し、  
 県内外の産業廃棄物の不適正な処理処分が起これないように、  
 また、**リサイクル資源の有効活用**により、自然資源の浪費、  
 緑の減少を防ぎ**環境保全の一助**となるよう全社を挙げて取り組んでおります。

【 再生砕石 RC40 】



【 再生砂 RC10 】



【 再生粒調砕石 RM40 】



施工事例：路盤材として

廃材を再資源化した製品なので、環境にもコストにも配慮した骨材です。

「**彩の国さいたま県産品**」登録製品  
 「**埼玉県 SDGs パートナー**」登録企業

<施工年度> 令和3年度  
 <施工場所> 行田市埼玉地内  
 <発注機関> 埼玉県行田県土整備事務所

株式会社杉浦土木

行田市堤根 651-1

TEL 048-554-3351

URL <http://www.sugiuradoboku.com>

共通資材

骨材

## リョータイト碎石



リョータイト碎石は極めて良質な硬質砂岩であり、透水性や低騒音の高機能舗装の原料・高強度対応のコンクリート二次製品原料・砂防施行工事の石積工や組石積工の造園工にと、暮らしの中のさまざまな風景に必要とされています。

<施工年度>	令和元年度
<施工場所>	秩父市熊木町地内
<発注機関>	埼玉県秩父県土整備事務所

両神興業株式会社

秩父市下宮地町18番1号

TEL 0494-23-1200

URL <http://www.ryoukami.co.jp>

## 4分割PRCボックスカルバート

### ●4分割 PRC ボックスカルバートによるメリット

完全な品質管理

現場管理の簡素化

工期短縮による周辺環境への配慮

現場条件に合わせた交差角により、道路境界に合わせた施工が可能  
通行止めが不要

現況道路や水路等の取り壊しが不要



4分割 PRC ボックスカルバート  
6500×5500 mm、L=24.640m  
三郷流山橋 函渠工

＜施工年度＞ 令和4年度  
＜施工場所＞ 三郷市三郷流山橋  
＜発注機関＞ 埼玉県道路公社

旭コンクリート工業株式会社

深谷市榛沢 1773

TEL 048-585-0008

URL <http://www.asahi-concrete.co.jp/>

共通資材

コンクリート二次製品

## 既製コンクリート杭

1. 工事名称 北部流域処理場汚泥受入棟土木工事
2. 杭明細  $\Phi 600 \sim \Phi 800$  49m~56m(溶接継手)46set
3. 施工方法 S T J 工法 (中掘拡大根固め)



<施工年度> 令和4年度  
 <施工場所> 桶川市小針領家地内  
 <発注機関> 埼玉県荒川左岸北部下水道事務所

児玉コンクリート工業株式会社

川口市栄町 3-10-3

TEL 048-299-5275

URL <http://www.kodama-conc.jp>

共通資材

コンクリート二次製品

## 既製コンクリートパイプ

### 工事名

総A除) 31 県住加須北小浜団地第1工区・第2工区建築その他工事

### 杭明細

PHC+PHC(拡頭)+CPRC+SC  $\phi$  600-500×35m(10+10+9+6) 6set

$\phi$  900-800×35m(10+10+9+6) 20set

### 施工方法

Hyper-ストレート工法(プレボーリング拡大根固め工法)

### 継手仕様

ペアリングジョイント (PJ: リング嵌合方式)

### 県産品マーク



### 【コンクリートパイプ製造工場】

日本高圧コンクリート株式会社 埼玉工場

埼玉県深谷市田中 1440 番地



<施工年度> 令和3年度  
<施工場所> 加須市北小浜  
<発注機関> 埼玉県営繕課

日本高圧コンクリート株式会社

さいたま市北区宮原町 2-49-33

TEL 048-662-9045

URL <http://www.nihonkoatsu.co.jp/>

共通資材

コンクリート二次製品

## 既製杭を使用した杭地業工事

1. 工事名称 総A除) 南部流域処理場分水槽再構築基礎工事
2. 施工明細  $\phi 900-41m$ 他 (4本継) 122SET
3. 施工方法 STJ工法 (中堀拡大根固め工法)
4. 効果 県内工場で製造した既製杭を使用、STJ工法 (中堀拡大根固め工法) を採用したことで、掘削残土処理の大幅な軽減に繋がり、経済的且つ環境にやさしい施工ができました。



<施工年度> 令和4年度  
 <施工場所> 戸田市笹目5丁目地内  
 <発注機関> 埼玉県荒川左岸南部下水道事務所

日本ヒューム株式会社

熊谷市万吉 3300 番地

TEL 048-536-3710

URL <https://www.nipponhume.co.jp/>

共通資材

コンクリート二次製品

プレキャストパラペットL型

河川堤防の嵩上対策に貢献！

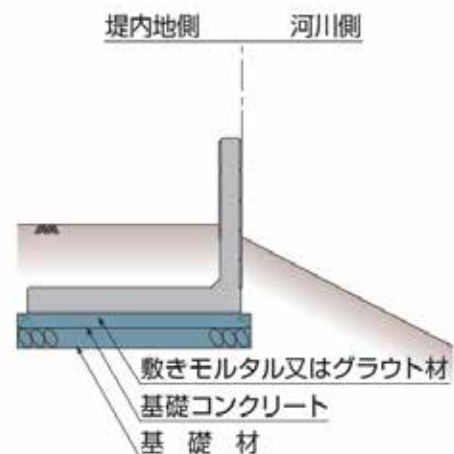


共通資材

**1 安全確保** 自立式特殊堤として  
洪水対策効果を発揮します。

**2 工程削減** 川側の型枠組立時の足場等、  
仮設工が不要となります。

**3 工期短縮** 自立式L形構造のため、施工に  
優れ、工期短縮が図れます。



<施工年度> 令和元年度  
 <施工場所> 砂川堀雨水幹線  
 <発注機関> 埼玉県荒川右岸下水道事務所

丸栄コンクリート工業株式会社

さいたま市北区宮原町 3-372

TEL 048-661-1700

URL <http://www.maruei-con.co.jp>



共通資材

改良土

## 石灰改良土

★ 建設発生土を、石灰改良し、盛土材や埋戻し材等として再利用することで、不適切処分による土砂災害防止や環境保全に貢献します。

盛土材として利用する改良土の事例（さいたま市立病院）

さいたま市立病院旧病棟解体工事

工事場所：さいたま市緑区大字三室2460番1号  
中 運 働



### NPO法人 埼玉県建設発生土リサイクル協会認定プラント一覧表

会社名	プラント名	住所
株式会社 オザワ	オザワ改良土プラント	さいたま市大宮区天沼町 2-1258
木村建材工業 株式会社	木村建材リサイクルセンター	川越市大字中福 918-1
株式会社 サンエコセンター	サンエコセンター	さいたま市見沼区片柳 1-368-4
有限会社 彩光	(有)彩光草加市プラント	草加市柿木町 1096-1
関口工業(株)・三立建設(株) 共同企業体	朝霞リサイクルステーション	朝霞市上内間木 503-6
五葉建材 株式会社	エコプラザ さいたま	戸田市笹目 5-1-7
株式会社 関根商店	関根商店改良土センター	さいたま市西区三橋 5-1768
須合建設 株式会社	ミサト改良土センター	三郷市インター南 1-2-20
株式会社 加藤建設工業	武蔵プラント	日高市上鹿山 795-3
株式会社 春日部資材	彩の国改良土プラント	春日部市下大増新田 281-1
リコ・スタイル 株式会社	リコ・スタイル三芳改良土プラント	入間郡三芳町上富 196-2
柳沢コンクリート工業 株式会社	埼玉中央改良土プラント	桶川市川田谷字楽上 793

<施工年度> 令和4年度  
 <施工場所> さいたま市立病院（緑区三室）  
 <発注機関> さいたま市

NPO法人埼玉県建設発生土リサイクル協会

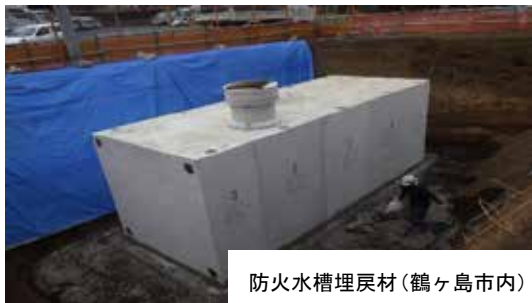
さいたま市南区鹿手袋 4-1-7

TEL 048-839-2900

URL <http://www.npo-skhrk.org>

## 粒状改良土（建設発生土のリサイクル）

基礎地盤の置換材、構造物周りの埋戻材におすすめです



防火水槽埋戻材（鶴ヶ島市内）



道路土工の基礎地盤置換材（日高市内）



補強土壁工の盛土材（飯能市内）



配水タンクの基礎地盤置換材（狭山市内）

### ■概要

粒状改良土は、土質改良プラントにて、高分子改良剤（ソイルハート®）により、建設発生土を粒状化させ、さらに生石灰を使用することによりそのまま固化させたもので、粘性土を良質の砂と同等にして再利用するものです。

### ■用途

- ①上下水道等埋設管路工事の埋戻材
- ②擁壁（補強土壁等）の裏込め材及び基礎地盤の置換材
- ③構造物周りの埋戻材
- ④河川・道路の盛土材
- ⑤グラウンド・公園の下層材

### ■物性と設計定数

（日本粒状改良土協会資料より）

項目	単位	結果
嵩比重	g/cm <sup>3</sup>	1.06
土粒子の密度	g/cm <sup>3</sup>	2.67
最大乾燥密度	g/cm <sup>3</sup>	1.27
最適含水比	%	36.2
透水係数	m/s	10 <sup>-5</sup>
C B R	%	19.6
コーン指数	kN/m <sup>2</sup>	1200 以上
単位体積重量	kN/m <sup>3</sup>	15
せん断抵抗角（内部摩擦角）	°	32
粘着力	kN/m <sup>2</sup>	20
許容支持力	kN/m <sup>2</sup>	350

※三軸圧縮試験：C D条件



武蔵プラント製造品

天神橋ポンプ場建設工事

<施工年度> 令和3年度  
 <施工場所> 日高市栗坪地内  
 <発注機関> 日本下水道事業団

株式会社加藤建設工業

日高市上鹿山 795-3

TEL 042-985-9701

URL <http://www.katoh-kk.co.jp>

石灰改良土

建設資材の再利用と環境保全に貢献します



\*\*\*\*\* 建設発生土改良センター \*\*\*\*\*

建設発生土を土質改良機により改良土にリサイクルします。コンベアスケールにより排出土砂量を直接計測し、固化材供給システム(コンピュータ制御)により常に安定した固化材の添加をおこないます。また、2次振動スクリーンによる粒度の調整で品質の安定を図ります。

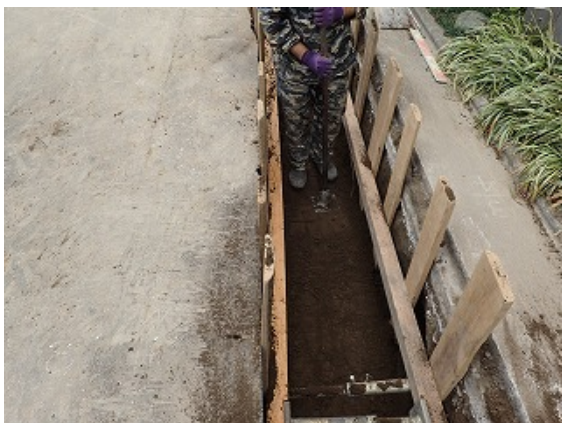


\*\*\*\*\* 用 途 \*\*\*\*\*

管路埋め戻し材・盛土材  
路盤材・裏込め材・河川堤防材  
宅地造成材・軟弱地盤改良材  
土壌改良剤

\*\*\*\*\* 品質管理 \*\*\*\*\*

最大粒径 13mm以下  
CBR 3%以上・20%以下  
改良土の品質について依頼があれば  
試験成績報告書の提出をいたします。



<施工年度> 令和元年度  
<施工場所> 東京都  
<発注機関> 東京都

株式会社スリー・ケー

三郷市インター南 1-1-1~10

TEL 048-952-3529

URL <http://threek.m-kkk.co.jp>

共通資材

改良土

## ユニソイル改良土（石灰・固化材）

### 無機性汚泥の造粒固化処理による再資源化



#### ♻️オデッサシステム♻️

- ◇雨に濡れても再泥土化しない◇土壤環境基準溶出試験 28 項目に合格◇含有試験 9 項目に合格
- ◇PH 試験（5.8 以上 8.6 以下）中性である◇CBR 値が基準値（コン値 800 以上）



#### ◇ジャンピングスクリーン

メタル製のスクリーンマット（網）を強く引っ張ったり緩めたりすることで、原材料を跳ね上げふるい分けを行う波動式スクリーンです  
跳ね上げ運動によって、解砕・分散されるため、効率的なふるい分けが可能



#### ◇特徴◇

脱水・乾燥・焼却処理が不要  
排ガス・汚水・悪臭の無い  
改良土は土木資材として 100%リサイクル（埋戻材・盛土材・路床材）  
システム化されたプラント工場で製造しているため、品質のばらつきがない

- <施工年度> 令和3年度
- <施工場所> 狭山市中新田地内
- <発注機関> 埼玉県川越県土整備事務所

株式会社ホートー

川越市下赤坂 1800-3

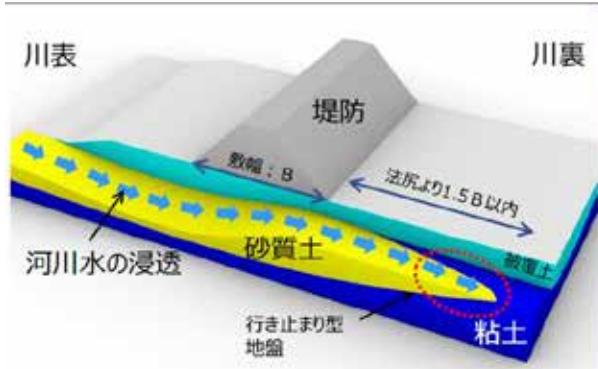
TEL 049-245-9161

URL <http://www.hoto.co.jp>

3次元地盤モデルを活用した河川堤防健全度評価／地盤3次元可視化サービス

### 3次元地盤モデルを活用した河川堤防健全度評価

新技術で河川堤防の弱部を抽出します！平板型電極牽引式電気探査により河川堤防の弱部を見つけます。3次元地盤モデルを活用し河川堤防の健全度を評価します。



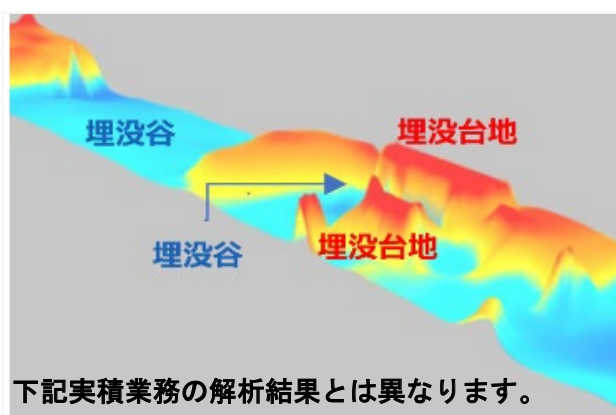
- <施工年度> 令和3年度
- <施工場所> 肱川水系 肱川
- <発注機関> 国土交通省

### 地盤3次元可視化サービス

ボーリングの点の情報と地盤3次元可視化サービスの解析結果の併用で、信頼性の高い3次元地盤モデルを構築して地盤を把握することが可能です。結果は3次元で確認でき、埋没谷や埋没台地等の情報から支持層の把握、適切な杭長の設定に役立てることが可能です。



McSEIS-AT



- <施工年度> 令和3年度
- <施工場所> 広島県 福山道路
- <発注機関> 国土交通省

応用地質株式会社

さいたま市北区土呂町 2-61-5

TEL 048-652-4975

URL <https://www.oyo.co.jp>

残土受入れ

《多様な残土に対応します。》

河川浚渫土、高含水土(泥土)、混合土等取扱困難な残土を効率よく受入れいたします。  
受入れた残土は高性能分別機にて良質な土に蘇ります。

＜原市沼調節池発生土受入れ＞

件名：原市沼川(原市沼調節池)河川改修(国庫補助)工事(上の池整備工その3)



＜原市沼調節池＞



含水率の高い残土で草・葦根等混入有二筒式トロンメルと吸選機で分別作業を行う。



＜吉見作業所＞

35,000 平方メートル（野球場約 3 個分）の敷地で効率よく受入れ！

＜施工年度＞ 令和 3 年度  
 ＜施工場所＞ 原市沼調整池  
 ＜発注機関＞ 埼玉県北本県土整備事務所

タカマツ株式会社

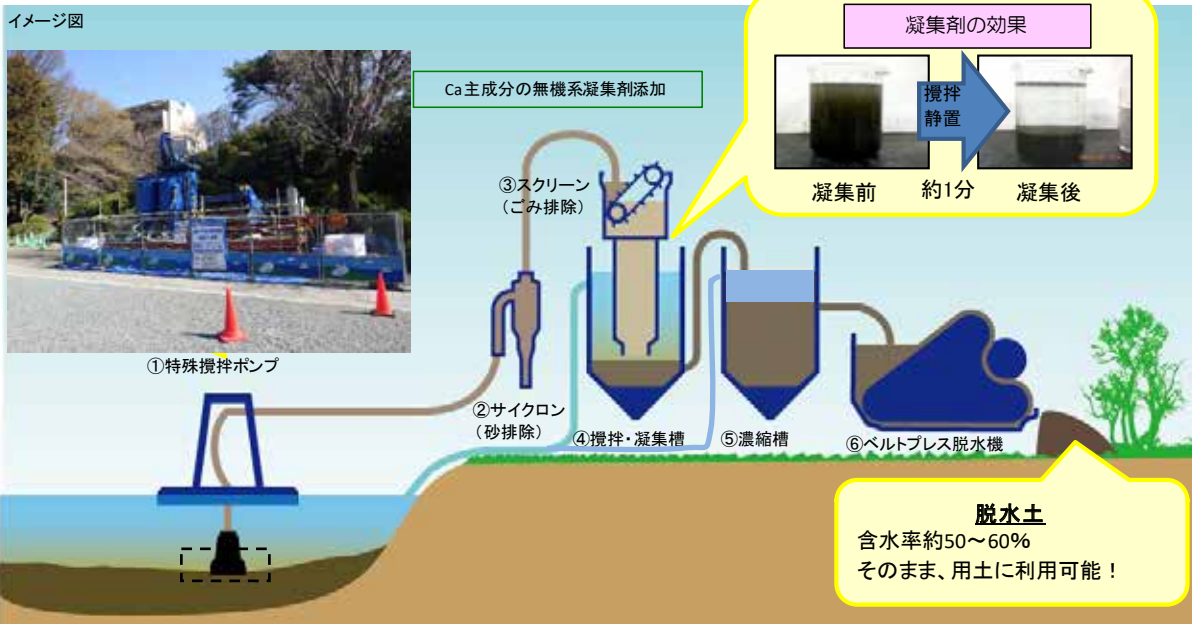
北本市石戸宿 3-91-2

TEL 048-592-0081

URL <https://tm-takamatsu.co.jp/>

## 生態系保全型底泥資源化システム

### ★特殊ポンプによる底泥の清掃及び脱水土リサイクル技術★



#### 〈特徴・用途・利用先〉

池の水を貯めたまま底泥を汲み上げ、その場で脱水処理できる技術。池の中の堆積土は窒素、リン、カリウムなどの栄養素が十分に含まれており、脱水された用土は団粒化しているため保水性が良好で市販の黒土以上の植物の成長が見られる。さらに有効土壌菌を混合することにより植物・農作物の育苗土に最適となる。



脱水された堆積土



脱水土集積工場



脱水土混合状況

◆詳しくは当社 HP、動画をご覧ください。

〈施工年度〉 令和2年度  
 〈施工場所〉 和光市白子2丁目地内  
 〈発注機関〉 和光市

初雁興業株式会社

川越市大字鯨井 1705-2

TEL 049-231-0800

URL <http://www.hazkari.co.jp/>

共通資材

環境保全

6価クロム浄化剤：改良6出なし（ロクデナシ）

埼玉県渋沢栄一  
ビジネス大賞特別賞



安全・安心・地球に優しい

6価クロム浄化剤

**改良6出なし**



バイオのちからで、6価クロムを安全な3価クロムに無害化!

<特徴>

安心安全な微生物「ST13株」によって有害な6価クロムを浄化します。（特許取得）

<用途・利用先>

- ★セメント系固化材、再生砂使用時の6価クロム対策
- ★6価クロム汚染土、スラッジ等の浄化 など

<使用方法はとても簡単>

表層改良工事：スプレーヤー等で土壤にロクデナシを散布、  
固化材と一緒にスタビ等で混ぜるだけ！

柱状改良工事：水・セメントと一緒にロクデナシを混ぜるだけ！

再生砂：スプレーヤー等でロクデナシを散布後、バックホー等で混ぜるだけ！



検査で6価クロムが  
基準値を超えても、  
これで安心デシ〜！  
by. ロク・デナシ

<施工事例>

JR 東日本「秋田新幹線着落雪対策設備新設」工事にて採用



令和元年3月～6月にかけて  
**ドラム缶 計31本納品**

事前にサンプルをJR東日本に  
提供、先方機関で効果を確認、  
後に正式採用となりました。



※製品は液体です

- <施工年度> 令和元年度
- <施工場所> 秋田新幹線 大釜駅（岩手県）
- <発注機関> JR 東日本

初野建材工業株式会社

川越市川越 2363-3

TEL 049-224-5131

URL <https://6denashi.com/>

共通資材



## 舗装のクラック抑制材 G・Asシート

100%リサイクル可能なクラック抑制シート  
「G・Asシート」

既設舗装に貼り付け、リフレクションクラックの抑制、  
防水性能の向上、混合物の劣化を防止！

- 【特徴】 ◆従来の舗装で使用している材料(アスファルト+骨材)のみで構成しています。
- ◆カッターナイフで切断でき、剥離紙を剥がして張り付けるだけの簡単施工です。
- ◆補修・修繕時の G・As シートを含む廃材はそのまま細かく破碎され、従来製品のように基材を手作業で排除する手間がなく、100%リサイクル可能です。



<施工年度> 令和4年度  
<施工場所> 白岡市 県道蓮田白岡久喜線  
<発注機関> 埼玉県杉戸県土整備事務所

株式会社ガイアート

白岡市篠津字立野 834-4

TEL 0480-93-0898

URL <http://www.gaeart.com/>

## 全天候型高耐久常温合材/小江戸スーパーミックス

小江戸スーパーミックスは天候にかかわらず簡単・迅速に施工でき高い耐久性を有する全天候型高耐久常温合材です。

## 《特徴》

- ・ 湿潤路面や降雨直後、水たまりでもそのまま使用可
- ・ カッターやハサミが無くても切り口があるから楽々開封
- ・ 舗装面、補修面への乳剤コーティングなど前処理不要



① 袋から出し敷きならす



② 車で転圧して施工完了!!



扱いやすい10kg袋入り



施工例

<施工年度> 令和元年度  
 <施工場所> 県道261号線 笠幡狭山線  
 <発注機関> 埼玉県川越県土整備事務所

株式会社関東建設

川越市大字上寺山 176-1

TEL 049-224-4300

URL <http://kanto-cc.co.jp>

## 全天候型高耐久常温合材/TRミックスアクア

「TRミックスアクア」は  
 軽交通から重交通道路の適用可能な全天候型高耐久常温合材です。  
 散水すると硬化し、加熱合材同等の強度が得られます。

### 《 アクアの特長 》

- 💧 人に優しい植物由来の添加剤、地球環境に優しい再生袋を使用
- 💧 水をかけると硬化 (1リットル/袋 以上)
- 💧 雨天時でも、水が溜まっている箇所でも使用が可能
- 💧 施工後30分程度で交通開放可能
- 💧 特別な道具は不要
- 💧 施工の工程も簡単
- 💧 袋詰めのまま長期保存可能

＜施工年度＞	令和2～4年度
＜施工場所＞	札幌市内ほか
＜発注機関＞	NEXCO 東日本グループ



必要な道具はこれだけ



詳しくは、当社HP、  
 施工動画をご確認下さい

大成ロテック株式会社

さいたま市浦和区瀬ヶ崎 2-3-11

TEL 048-711-5411

URL <https://www.taiseirotec.co.jp>

土木資材

道路舗装用材料類

## 全天候型高耐久常温合材 マイルドパッチ

★水をかけて踏み固めるだけで、確実に固まる補修材★

# マイルドパッチ

MILD PATCH

### 【特長】

- ・ 常温合材なのに、加熱合材並みの高い耐久性があります。
- ・ 速く固まるので、早期交通開放が可能です。
- ・ 雨天時も水たまりも施工可能です。
- ・ 環境に配慮した植物由来の素材を配合しています。



こんな水溜まりでも気にせずに施工可能



水の除去作業は全く不要です！



油膜の発生もありません

2021 年度

埼玉県内官庁向け出荷数量：4,825 袋

<施工年度> 令和元年度  
<施工場所> 福岡県久留米市（国道3号）  
<発注機関> 福岡県

前田道路株式会社

さいたま市大宮区桜木町 1-11-2

TEL 048-643-3641

URL <https://ssl.maedaroad.co.jp/>

## 自発光式視線誘導標 アレッドサニー(ソーラー)

●外部電源不要、クリーンなエネルギーを利用したソーラー式自発光デリネーター

A L S-R

### 【特長】

- ・ 夜間、暗いカーブ地点での道路線形明示に最適
- ・ **高輝度LEDとレンズカバー**の組み合わせによる優れた視認性
- ・ 自発光式のため反射式デリネーターより高い位置での設置が可能
- ・ クリーンな太陽電池を使用するため**煩わしい外部電源が不要**
- ・ **電気二重層コンデンサ**を使用し**長期のメンテナンスフリー**を実現
- ・ **縦・横の支柱に装着が可能**。既設の支柱にも取り付け可能



【昼間】

【夜間】



<施工年度> 令和4年度  
 <施工場所> 県道吉場安行東京線  
 <発注機関> 埼玉県越谷県土整備事務所

株式会社吾妻商会

戸田市喜沢南 1-5-5

TEL 048-443-0400

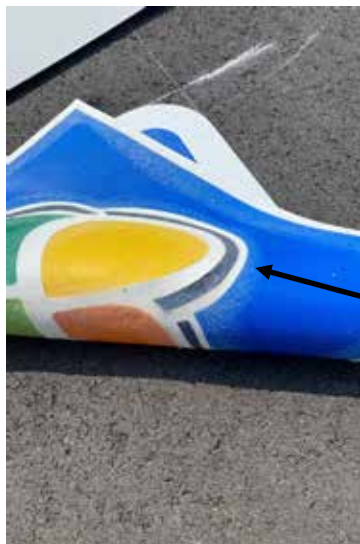
URL <https://www.azuma-syokai.co.jp/>

## 溶融式路面標示シート セットアップ品

路面標示シートを一体成型品で製作することにより、細かいパツなどがずれにくく、簡単に綺麗に施工することが可能です。

### <特徴>

裏面には特殊接着樹脂を塗布している為、パツ同士がずれにくい構造です。一体成型を実現し、細かいパツなどのぼらつきを抑えております。



セットアップ完了後の製品状況

(となりあわせのシート同士が同一面で  
接着した状態になります)



<施工年度> 令和3年度  
<施工場所> 主要地方道さいたま菖蒲線  
<発注機関> さいたま市

株式会社KCS

さいたま市北区吉野町 2-271-1

TEL 048-797-7653

URL <https://khansei-cs.com/>

## WAVE排水蓋



“ 豪雨対策にこれどうですか？ ”



コンクリート屋がこだわり抜いた逸品です!!

・ こだわりその壱 ・

孔幅を 13mmに設定して排水性を確保し歩行者、自転車が道を安全スムーズに走行出来る様に考え設計しました、近年サイクリスト人口が爆増しレーサータイプの自転車もよく見掛ける様になりました、このタイプの自転車は極細タイヤ装着率が高く排水孔にはまると大きな事故やケガになります。これを防止する為に孔形状を~~~~にする事で排水孔の上でもキックボードやベビーカーなどの極小径車でも安全安心に走行できます。また排水孔にプラスチック材などを一切使用してないため、川や海にプラスチック流出の心配無く環境保護も考慮しました

(製品拡大図)



・ こだわりその弐 ・

流行りのEVAのサンダルや革底靴など濡れたコンクリートで特に滑りやすく思わぬ転倒で事故や大ケガにならない様にスリップ防止の為にコンクリート表面に細かなエンボス加工を施しました今までの車両用凸型スリップ防止加工とは違い歩行者と自転車の安全を最優先して考え形状を採用し従来の凸によるつまずきや自転車の走りずらさを出来るだけ軽減しました!!凸型のスリップ防止加工に比べ段差が少ないことから晴天時のタイヤノイズも軽減することにも成功しました閑静な住宅街などに最適です!!

・ こだわりその参 ・

幅 15mmの集水ミゾを通す事で排水孔にスムーズに雨水を導き効率的に排水出来ますまたミゾの断面も逆台形なのでベビーカー&シニアカーなど極小径でも引っ掛かりずらい形状を採用し横断時もスムーズ。車両の出入り部には横断専用の孔無しタイプをご用意してます。



\* サイズ、荷重オーダーはお問合せ下さい

<施工年度> 令和3年度  
<施工場所> 一般県道金明鳩ヶ谷線ほか  
<発注機関> 埼玉県越谷県土整備事務所

株式会社ウチコン

久喜市小右衛門 117 番地

TEL 0480-52-0236

URL <http://www.uchicon.net>

## スリット蓋

～道路の表情をより美しく・・・人に優しいスリット蓋～



- ① 大型蓋である為、ガタツキ音が抑制できる。
- ② 『スリット部』から表面排水効果が得られます。
- ③ 大型蓋にもかかわらず『スリット部』を利用し  
専用吊具を使用する為、施工が簡単。(右下写真参照)
- ④ 自動販売機前などは穴なしタイプも有り。→→→
- ⑤ 『スリット部』から専用クリーナーを利用し、  
蓋を開けることなく清掃が出来るので、保守管理も容易。



●スリット内部クリーナー

溝に沿って差し込み90°回転し、傾けて  
押す事で、堆積物を樹まで押し出す事が出来ます。



<施工年度> 令和4年度  
<施工場所> 草加市  
<発注機関> 草加市

共同コンクリート株式会社

さいたま市北区宮原町 1-222

TEL 048-665-2225

URL <http://www.kyohdoh.co.jp/>



## 環境負荷ゼロ製品 防草ブロック

<<環境に優しい工法で、  
埼玉の道路を美しくします。>>



◎道路維持「予算軽減」 施工後の製品に対する**メンテナンス不要**

◎環境負荷「ゼロ技術」 製品設置後の**環境負荷はありません**

- ・歩車道境界ブロック
- ・エプロン付歩車道ブロック
- ・管渠型側溝
- ・L型擁壁等

防草仕様への対応が可能です。※各自治体様の製品仕様にあわせ対応致します

<施工年度> 令和元年度  
<施工場所> 所沢市松が丘地内  
<発注機関> 埼玉県川越県土整備事務所

SaWBA 埼玉県防草ブロック工業会

さいたま市浦和区岸町 7-11-2

TEL 048-789-6103

URL <http://saitama-bousou.p-kit.com/>

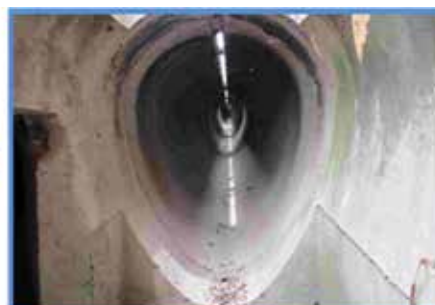
## 都市型側溝

都市型側溝とは・・・

埼玉県内の複数社で取り扱っている**安心安全・高機能・低コスト**を実現した側溝です。

## ★従来の縦断管との違い★

- ①従来品に比べ大幅に**コスト縮減**！
- ②優れた**集水能力**！
- ③**維持管理費用の軽減**！※



2003年5月 施工

約14年！

2017年6月 撮影

※**ハの字**スリットと卵形による**高流速**によって一度も清掃する必要がありませんでした！

- ④「**安心で快適な自転車利用環境創出ガイドライン**」の基準に適合！
- ⑤**ワンタッチ施工**により施工性向上。工期の短縮を実現



県内整備事務所 実績多数！！

＜施工年度＞ 令和3年度  
 ＜施工場所＞ 入間市上藤沢外  
 ＜発注機関＞ 埼玉県飯能県土整備事務所

埼玉県都市型側溝研究会

坂戸市千代田 5-7-24

TEL 049-283-5182

## NT式自転車側溝（チャリン溝）

道路幅員の有効利用と路面排水対策の解消に！

## 《 NT式自転車側溝の特徴 》

- エプロン勾配は、2%勾配のバリアフリータイプです
- エプロン部はノスキッド仕上げ（NETIS登録 No.KT-120114-A）のため、滑り難くなっております
- エプロンと歩車道ブロックの隙間にスリットを設けることにより、雨水を確実に排水させます
- スリット幅は、12mm x 250mm（4カ所/2m）を設けております
- 接続は、セットピンとスポンジゴムを使用する事により施工性が向上します
- 管理樹のグレーチングに縦スリットを設けることにより、排水力を高めています
- 可変構造の製品もございます（上下分割）



<施工年度> 令和4年度  
 <施工場所> 上沢勝瀬通り線  
 <発注機関> ふじみ野市

株式会社日東

坂戸市千代田 5-7-24

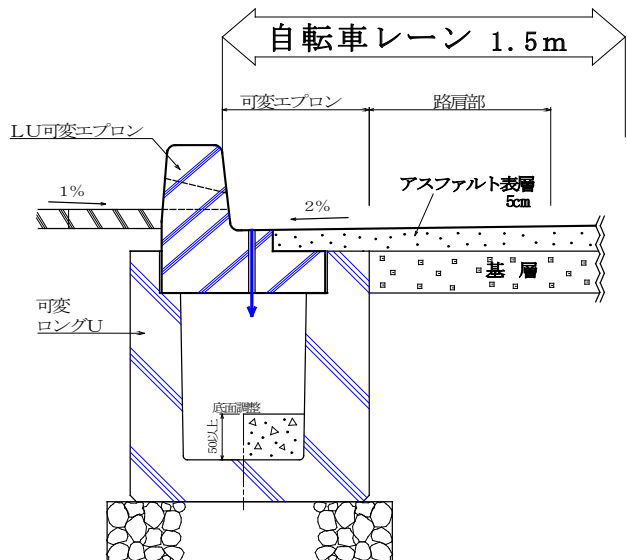
TEL 049-283-5182

URL <https://www.nitto-inc.co.jp>

## 可変エプロン・エプロング



- 汎用品の側溝の上にブロックを載せるだけです。
- 現場打ちコンクリート部分を極力減らした分、早期の開放が可能となります。
- 自由勾配のエプロン付街路用排水路として施工できます。
- 広く安全な自転車通行帯を形成できます。
- エプロンの巾等寸法は自由に設定可能です。



<施工年度> 令和3年度  
 <施工場所> 越谷市：越谷八潮線  
 <発注機関> 埼玉県越谷県土整備事務所

矢作コンクリート工業株式会社

加須市戸崎 148 番地の 1

TEL 0480-73-1041

URL <http://www.yahagicon.jp>

土木資材

その他道路用材

## 透水性土系スラグ舗装材 エターナルサンド

●従来の土系舗装では実現できなかった

「長期寿命」と「透水性」、「保水性」機能を兼ね備えた新しい土系舗装

特 許 取 得 済

第5回 渋沢栄一ビジネス大賞  
テクノロジー部門 特別賞受賞

<特徴>

- ・ 自然土の風合いのある遊歩道
- ・ 骨材に「高炉水砕スラグ」と「真砂土」を採用し長期寿命を実現
- ・ 従来の土系舗装では得られない「透水性」と「保水性」の両立
- ・ 勾配のある箇所でも施工可能なバリアフリー対応
- ・ 景観性を高めるソフトなカラーリング



<<施工前>>



<<施工後>>

※通常、歩行者・自転車専用道路は表層厚7cmですが  
総重量4t以下の管理用車両が一時的に進入する箇所には  
表層厚10cmにて対応可能です

<施工年度> 令和3年度  
<施工場所> 八条親水公園  
<発注機関> 八潮市

三和グランド株式会社

行田市門井町1-17-1

TEL 048-553-3350

URL <https://sanwagr.co.jp/>

土木資材

その他道路用材

電線共同溝 特殊部用鋳鉄蓋

歩行者に優しいすべりづらい鋳鉄蓋



特徴① アスファルト舗装に適した模様を再現

表面をアスファルト模様にすることにより、アスファルト充てんの施工、経年劣化時の補修等が不要となり、トータルコストを大幅に削減できます。また、すべり止め抵抗値を溼潤状態において”BPN40”を確保することにより、すべりづらい安全な歩行空間を提供できます。

特徴② 従来の化粧蓋からの交換も可能

弊社では、受枠は既存のまま、すべりづらい鋳鉄蓋への交換も可能です。

※受枠の形状によりご希望に添えない場合があります

MADE IN KAWAGUCHI

<施工年度>	令和元年度
<施工場所>	北葛飾郡杉戸町
<発注機関>	国土交通省

吉村工業株式会社

川口市朝日 1-3-21

TEL 048-222-2989

URL <http://y-cast.jp>

土木資材

上下水道用材

## 上下水道用アルミ手摺及びFRP引抜成形品軽量蓋

沈殿池, 反応タンク, 汚泥調整槽, 急速ろ過池などに

### 『アルミ製転落防止手摺』

耐久性がよく、メンテナンスフリー、リサイクルは当たり前！！



<施工年度> 令和4年度  
 <施工場所> 坂戸市紺屋 1668  
 <発注機関> 日本下水道事業団

下水処理場、浄水場に

### 『FRP引抜成形品軽量蓋』

高い耐食性、安定した品質と短納期、多様なニーズ対応！



<施工年度> 令和3年度  
 <施工場所> 群馬県渋川市伊香保町伊香保  
 <発注機関> 日本下水道事業団

鋼栄エンジニアリング株式会社

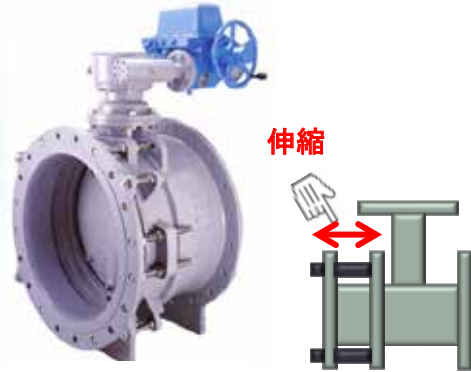
川口市新堀 280-1

TEL 048-287-1577

URL <http://www.koei-eg.co.jp>

## 更新対応型バルブ・スクリーカッター

### ○面間伸縮機能付バルブ



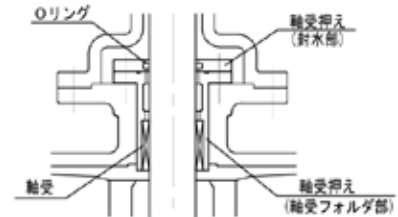
更新バタフライ弁

面間伸縮機能を搭載することで、バルブ更新時に伸縮継手が不要となります。その為、工事工程を削減すると共に施工を容易に行うことができます。

### ○長寿命対応形バルブ

更新バタフライ弁やその他流量調整弁にも対応可能！

分割形軸受押え  
軸受押えを軸受けホルダー部と封水部に分けることで、弁箱内部を分解せずに封水部の交換が行えます。



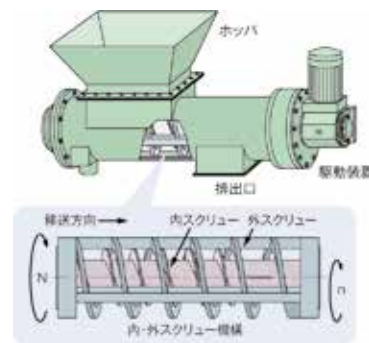
分解作業を伴う交換部品のうち、最も消耗する部品 (Oリング) の交換にあたり、軸受押えを分割することで、通水時でも交換作業を行うことが可能です。また、通水時でも減速機の交換を行えるため、長期にわたりバルブをご使用頂くことができます。

### ◆スクリーカッター

独自の技術により開発した新発想の破碎原理により下水処理場やポンプ場から発生するし渣を効率良く破碎する次世代の破碎機です。特殊スクリー機工の採用により、し渣を確実に破碎することができるほか、シンプルな構造で運転や維持管理も容易となっております。

#### 陸上型(同軸心型し渣破碎機)

し渣を一時的に貯留できる貯留ホッパと移送・破碎できる内外スクリー機構と駆動装置等で構成されています。



更新バタフライ弁

スクリーカッター

<施工年度>	令和元年度	<施工年度>	令和2年度
<施工場所>	大久保浄水場	<施工場所>	中川水循環センター
<発注機関>	埼玉県大久保浄水場	<発注機関>	埼玉県中川下水道事務所

前澤工業株式会社

川口市仲町 5-11

TEL 048-254-2300

URL <http://www.maezawa.co.jp>



土木資材

橋梁用材

## ウルトラシール

### 【次世代型橋面防水材】

★NETIS 登録No.KK-200008-A★

★特許出願中★

### 橋梁の長寿命化を目指しています!!

#### 〈特長〉

- ・ 防水Ⅱ種に合格にしたことによる防水性の向上
- ・ 低温時に伴うコンクリート収縮に追随できる柔軟性の向上
- ・ 舗装と一体型になる接着性の向上

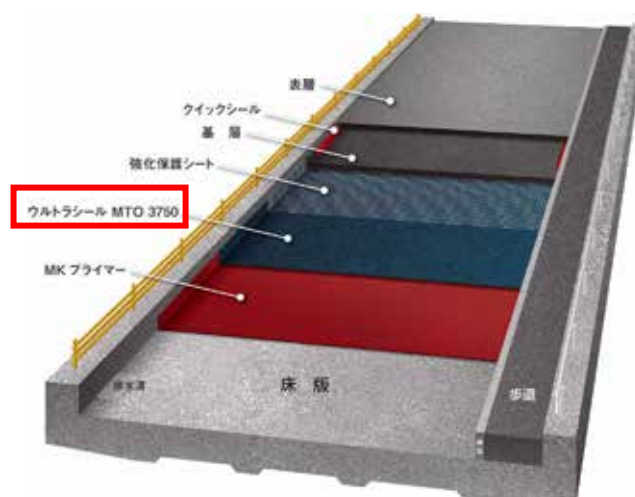
●before



●after



★概略図



■施工状況



<施工年度> 令和元年度  
 <施工場所> 出羽橋側道橋  
 <発注機関> 埼玉県越谷県土整備事務所

エムケービルド株式会社

春日部市内牧 2460-14

TEL 048-708-0717

URL <http://mk-build.jp>

土木資材

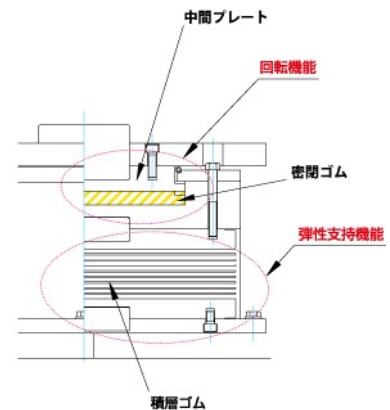
# ハイブリッド支承

## 【製品概要】

支承上部に設けた**ポットベアリング構造**によって橋桁の回転変位を吸収させることで、支承下部の積層ゴム部を回転の影響から解放し、なおかつこれを**同一支承構造内**でハイブリッド化した新しいタイプの支承形式です。



設置状況



断面図

＜施工年度＞ 令和2年度  
 ＜施工場所＞ 三郷市前間地内（三郷流山橋）  
 ＜発注機関＞ 埼玉県道路公社



株式会社 川金コアテック

川口市川口 2-2-7

TEL 048-259-1113

URL <http://www.kawakinct.co.jp>

## 橋梁用伸縮装置 AI ジョイント

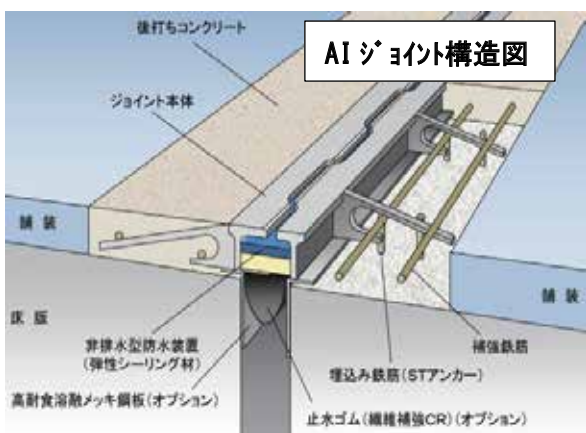
## 既設床版を傷めない“舗装内設置型”荷重支持型鋼製伸縮装置

＜特徴＞ 伸縮装置の高さが65mmで以下メリットがございます。

損傷リスクの低減・・・既設床版内の鉄筋を傷つけることなく設置できます。

騒音対策・・・はつり時間および交通規制時間の短縮が図れます。

環境対策・・・はつり作業で生じる、産業廃棄物の減少が図れます。



## ＜製品ラインナップ＞

- ・ AIJ-20 (G) 伸縮量 20mm
- ・ AIJ-30 (G) 伸縮量 30mm
- ・ AIJ-40 (G) 伸縮量 40mm
- ・ AIJ-50 (G) 伸縮量 50mm

※ 寒冷地（誘導版）対応可



## ＜納入実績＞

- ・ さいたま県土整備事務所、杉戸県土整備事務所、行田県土整備事務所、本庄県土整備事務所、川越県土整備事務所、秩父県土整備事務所、さいたま市役所、所沢市役所、越谷市役所、三芳町役場、他

＜施工年度＞ 令和2年度  
 ＜施工場所＞ 行田市 主要地方道加須鴻巣線  
 ＜発注機関＞ 埼玉県行田県土整備事務所

ショーボンドマテリアル株式会社

川越市芳野台 2-8-10

TEL 049-225-5611

URL <https://www.sb-material.co.jp/>

土木資材

橋梁用材

## 鋼構造物用水系塗膜剥離剤 ペリカンリムーバー

有機溶剤専門メーカーがご提案する剥離剤！  
橋梁などの鋼構造物に塗装された塗膜をペリッと剥がします！

水系タイプを2製品ご用意しております。

「ペリカンリムーバーアクア」

「ペリカンリムーバーアクアDX」



非危険物&低臭ながら優れた剥離性能を持ち、鉛等有害物の飛散を抑制するため、県内のみならず、数多くの塗替え工事に採用いただいております。

採用例

荷姿



剥離作業



剥離剤塗布



剥離完了



NETIS(新技術情報提供システム)

登録No. 「KK-170037-VR」

<施工年度> 令和2年度  
<施工場所> 三郷市新三郷ららシティ地内  
<発注機関> 三郷市

大伸化学株式会社

越谷市七左町 4-316

TEL 048-988-7606

URL <http://www.daishin-chemical.co.jp/>

土木資材

## 橋梁用伸縮装置「ヒノダクタイルジョイントα」

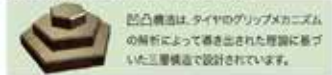
取替性・耐久性・走行安全性に優れたダクタイル鑄鉄製伸縮装置です（LCC 低減タイプ）

〈製品特徴〉

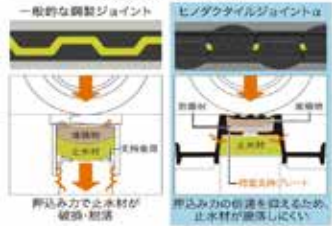
- ・ 表層に後打ちコンクリートが露出しないため、段差を軽減し、**景観性**にも優れます。
- ・ 製品に凹凸構造を配置し、濡れたアスファルト同等以上の**耐スリップ性**が長期間持続します。
- ・ 鑄鉄で一体成形された荷重支持プレートの下側に止水材を配置することで、土砂や圧雪等の**押込み力による止水材脱落が発生しにくい構造**です。
- ・ さらに、次回取替時には大掛かりな基礎モルタルの撤去を行わずに製品本体の取替が可能で、**施工費の軽減と施工時間の短縮**が図れます。

### マンホールふた用に開発した耐スリップ構造を適用

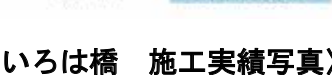
表層面にはマンホールふたの耐スリップ構造として開発された凹凸構造を配置し、濡れたアスファルトと同等のすべり抵抗値を長期間維持することが想定されます。



凹凸構造は、タイヤのグリップメカニズムの解析によって導き出された理論に基づいた3層構造で設計されています。



押込み力負荷範囲の比較



押込み力で止水材が破損・剥離

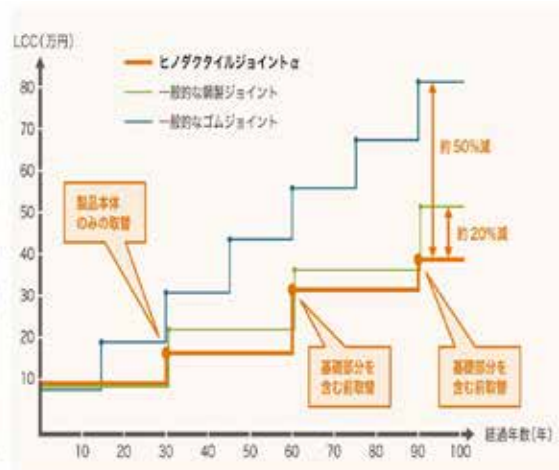
### 伸縮装置周辺舗装のすべり抵抗値の変化が少ない



取替前(後打ちコンクリートが露出)



取替後(アスファルトによる舗装復旧)



〈いろは橋 施工実績写真〉



〈施工年度〉 令和4年度  
 〈施工場所〉 前橋長瀬線 児玉町太駄地内  
 〈発注機関〉 埼玉県本庄県土整備事務所

日之出水道機器株式会社

さいたま市大宮区吉敷町 1-62

TEL 048-650-6188

URL <https://hinosesuido.co.jp/>

## 危機管理型水位計

## 《概要》

- ・オールインワン（ソーラーパネル、通信モジュール、バッテリーが内蔵）
- ・「危機管理型水位計の観測基準・仕様」に適合、自律型・制御型/水圧式

## 《特徴》

- ・小型、軽量、外部電源不要
- ・外部ボタン一つで動作開始



橋の脇に



樋門に

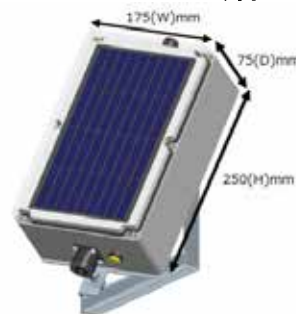


照明柱に

## 設置場所を選びません

## 《主な仕様》

- (1) 防水性：IP55 以上
- (2) 寸法/質量：伝送装置 175(W) × 75(D) × 250(H)mm / 約 2.8kg
- (3) 材質：筐体：ポリカーボネート 取付金具：ステンレス鋼
- (4) 電池：6V 4Ah 及び 太陽電池併用
- (5) 無日照運用：連続 9 日間
- (7) 測定範囲：0~10m
- (8) 分解能：1cm



<施工年度> 令和2年度  
 <施工場所> 静岡県掛川市  
 <発注機関> 中部地方整備局

※埼玉県のみなさま、「県産品」導入1号になっただけでないでしょうか

日油技研工業株式会社

川越市的場新町 21-2

お問合せ：TEL 03-3986-5222

URL <http://www.nichigi.co.jp>

土木資材

河川港湾用材

## ラバーダム（ゴム引き布製起伏堰）

★多様な河川断面・法勾配に対応し、低コストを実現したゴム製可動堰★

ラバーダム

〈特長〉

- ・ 多様な河川断面・法勾配に対応！
- ・ 小型サイズから長大サイズ（河床幅1～60m程度）までの河川に設置可能
- ・ 河川状況や用途に合わせた設計が可能
- ・ 鋼製起伏堰と比べ、イニシャルコストが安価！
- ・ 日々の維持管理が容易であり、ランニングコストも低コスト！

※日本全国 約700箇所の据付実績あり（令和4年3月現在）



〈施工年度〉	令和3年度
〈施工場所〉	比企郡吉見町西吉見地内
〈発注機関〉	埼玉県東松山県土整備事務所

日本自動機工株式会社

さいたま市浦和区岸町 7-1-7

TEL 048-835-6361

URL <http://www.jido-kiko.co.jp>

## レベロック（水平自立積大型ブロック）

### 1. 優れた構造安定性

ブロック練り積み擁壁としての壁体重量、一体性、コンクリート強度等は標準設計と同等以上となっており、一般的な積ブロックと同様の使用が可能。

### 2. 施工が簡単、安全、早い

全てのサイズ・勾配で水平自立する為、熟練工でなくても誰でも簡単に安全に短期間に施工可能。

### 3. 優れた経済性

製品サイズが1㎡/個と大型なため、重機施工となり積みスピードが大幅にアップ。

裏コン対応用のブロックを使用すれば裏型枠・裏コン作業が不要となり、更なる低コストの施工が可能。

### 4. 宅地造成工事に使用可能

宅地造成規制法、第15条に関する国交省告示（第1485号）に定められたコンクリートブロック練り積み擁壁に関する各号の基準を全てクリアしており、大臣認定擁壁ブロック同等品として宅地造成工事に使用可能。

### 5. あらゆる環境にマッチ

ブロック表面は、自然景観にも良く馴染む石模様。



<施工年度> 令和4年度  
 <施工場所> 熊谷市上之土地区画整理事業  
 <発注機関> 熊谷市

共栄建材工業株式会社

三郷市三郷 1-14-13

TEL 048-953-1141

URL <https://www.kyoei-kenzai.com>



## 堤防用法肩ブロック（中小河川タイプ）

防災・減災・国土強靱化  
堤防天端路肩部の保護機能を有し、“粘り強い構造”の堤防を実現可能



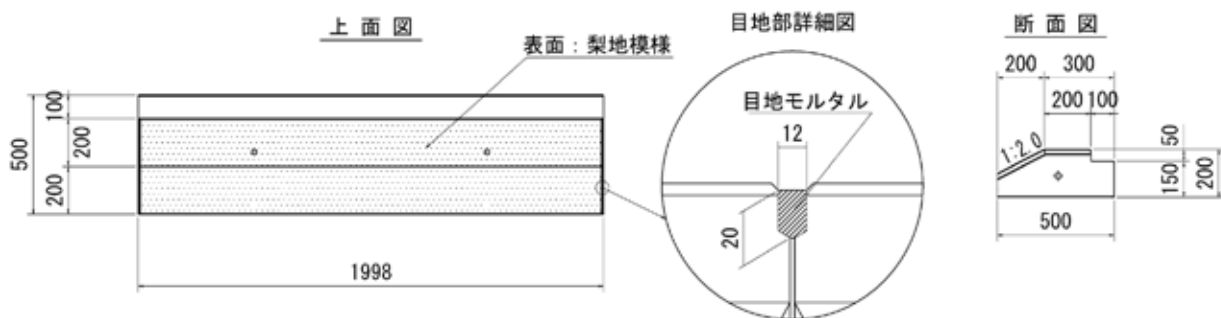
※比企郡 市野川



寸法 (mm)	重量
1998×500×200	391 kg

## 特長

- 道路境界から外側0.5mの範囲を堤防用法肩ブロックで被覆します。アスファルト舗装とブロックの目地部を切り欠き構造としているため**防草機能**が得られ、**視認性が向上**します。
- 天端舗装と組み合わせることで、洪水による越水が生じた際に**堤防の決壊を遅らせる効果**が期待できます。
- 天端舗装厚と製品厚が同じであるため、**施工作業の省力化**が図れます。
- 製品表面は梨地模様となっており、**すべり防止**対策を施しています。



<施工年度> 令和3年度  
 <施工場所> 比企郡吉見町  
 <発注機関> 埼玉県東松山県土整備事務所

共和コンクリート工業株式会社

さいたま市浦和区岸町 7-11-2

TEL 048-837-1321

URL <https://www.kyowa-concrete.co.jp>

## 平米ブロック（ヘイベック）

○算木積みの技法に類似したヘイベック工法は、  
日本の気候風土を知り尽くした先人の知恵が生かされています。



施工前



施工後



## ヘイベックの特徴

- 傾斜積みで、胴込めコンクリートに頼らず自重で土圧に対抗する構造のため、ブロック設置直後から背面土の十分な転圧が可能です。
- 製品同士の縦隙間が排水効果となり、残留水圧が掛かりません。
- 連結鉄筋により、バラバラになりにくく、地震に強い構造です。



縦目地から排水！

<施工年度> 令和3年度  
<施工場所> 秩父県土整備事務所管轄内  
<発注機関> 埼玉県秩父県土整備事務所

鹿人コンクリート工業株式会社

秩父郡小鹿野町般若 70

TEL 0494-75-2146

URL <https://shikando-heybeck.co.jp>

土木資材

一般土木用材

## RCガーデックス [土木用 (1回塗り)]

**コンクリートの表面品質を向上し、  
土木構造物の長寿命化を実現させます。**

散水不要、  
1回塗りの簡単施工  
従来製品から工程数を  
**80%**  
削減!

従来技術では数度の散水、材料塗布、湿潤養生が必要でしたが、RCガーデックス土木用は塗布1回のみで要求性能を発揮しますので、施工の手間を抑え、工期の短縮を図る事が可能です。

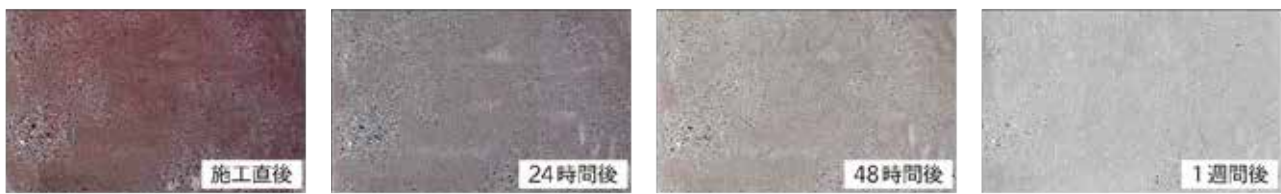
「RCガーデックス土木用 (1回塗り・退色性着色工法)」は別売の

「退色性着色剤」を現場で混合し、十分に攪拌した後に使用してください。

施工箇所はマゼンダ色で着色されますので、施工有無の確認が可能になります。

着色された施工箇所は太陽光により退色し、最終的には消色して無色になります。

2022年9月にNETIS番号が「VE」となり「活用効果調査票」の提出が不要になりました。  
令和4年度活用促進技術となりました。



●RCガーデックス土木用を施工する事で期待できる効果

新設

- 01. 塩害、凍害、中性化抑制による長寿命化
- 02. 表層強度向上による剥落抑制
- 03. 初期クラックの抑制
- 04. 水分供給による異常膨張の抑制

既設

- 05. 引張・表層強度の上昇
- 06. 微細クラックの閉塞 (~0.2mm程度)
- 07. 中性化したコンクリートのアルカリ回復

共通

- 08. 緻密化による劣化因子の浸入の抑制効果
- 09. 常に湿潤・滞水状態のコンクリートも施工可能 (各種ビット、水槽等)
- 10. 全てのセメント質を含む部分に使用が可能
- 11. コンクリートの多孔性状を平滑化し、高いプライマー効果を発揮
- 12. 新旧コンクリート打継部の一体性の向上
- 13. エフロレッセンスの抑制

施工状況写真



<施工年度> 令和2年度  
<施工場所> 鴻巣市  
<発注機関> 埼玉県北本県土整備事務所

日本躯体処理株式会社

川口市道合 262-1

TEL 048-229-7222

URL <http://www.kutai.co.jp>

土木資材

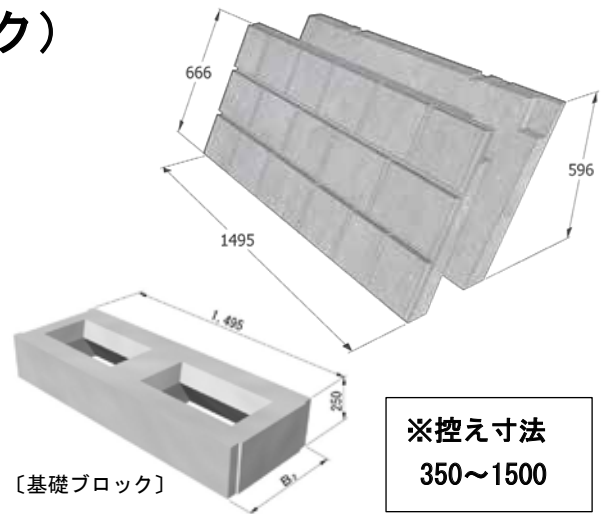
一般土木用材

## ヘイベブロック / リバーロック

### ヘイベブロック (大型積ブロック)



※写真は明度・テクスチャー証明を取得した美山河タイプです。



※控え寸法  
350~1500

〔基礎ブロック〕

【納入実績】

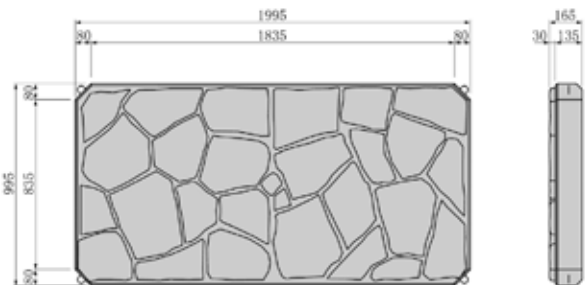
発注機関：川越県土整備事務所  
工事名：(総選徐) 不老川緊急治水対策工事  
施工場所：埼玉県狭山市南入曾ほか

- ・1個当りの施工面積が **1㎡**、**水平積み**で自立する美山河タイプ・擬石模様のブロックです。
- ・熟練工不要～重機により施工するので、**省人省力化**と大幅な**工期短縮**が可能です。
- ・プレキャストの基礎ブロック、小口止めもご用意しております。

### リバーロック (大型張ブロック)



※基礎ブロック、帯工ブロック製品もございます。



※1㎡/個、厚さの薄いタイプも対応可能です。

- ・ブロック1個当りが **2㎡**と**大型**であり、従来の張ブロックに比べ、大幅な**工期短縮**が可能です。
- ・表面は擬石・玉石模様等があり、どの場所でも周囲の景観に調和します。
- ・ブロックの四隅を**連結金具**で固定し、一体化する構造です。

【納入実績】

発注機関：東松山県土整備事務所  
工事名：(総I除) 河川等改良復旧工事  
(右岸A-1・A-2工区)  
施工場所：埼玉県東松山市下唐子地内

＜施工年度＞令和3年度／令和3年度  
＜施工場所＞狭山市南入曾／東松山市下唐子  
＜発注機関＞川越県土整備／東松山県土整備

株式会社ホクエツ関東

さいたま市大宮区土手町  
1-38-1 アソリティ大宮ル・ノード 2F

TEL 048-783-3462

URL <https://www.hsnet.co.jp>

## ジオグリッド：テンサー

### ジオグリッド：テンサー

テンサーはポリオレフィンを原料とする格子状のジオグリッドです。テンサーは連続成形により製造されるため品質は均一であり、更に一軸または二軸方向に延伸することにより必要な強度が付与されています。原料のポリオレフィンは環境にやさしく耐薬品性に優れ、酸性土やアルカリ性土に対しても安定した性能を示します。盛土補強や地盤補強、河川護岸の法面浸食防止材として使用されています。



テンサーFWM工法(補強土壁工法)

NETIS：QS-17002-VE

### テンサーFWM工法

溶接金網製軽量壁面材とジオグリッドテンサーを基本部材とした補強土壁工法です。壁面材はクリッパー等を使用して自由に切断できるためコーナーやカーブ、縦断勾配にも対応できます。



### テンサーマキセル多段積み工法

マキセル多段積み工法は、筒状にしたテンサーを連結材（ジョイナー）で接続し、現地発生土を充填した構造体（マキセル）を切土面に設置する工法です。資材が軽量で、組立てや現場合わせが容易で工期短縮が図れます。従来のふとんかご等の設置が困難な箇所、土壌が酸性またはアルカリ性で錆等による耐久性に懸念がある箇所にも適用できます。



- ・災害の早期復旧に適しています
- ・現地発生土を充填できます
- ・資材は軽量で組立てが容易です
- ・のり面の緑化が可能です

＜施工年度＞	令和元年度
＜施工場所＞	比企郡ときがわ町(災害復旧)
＜発注機関＞	ときがわ町

三井化学産資株式会社

久喜市河原井町9番地

TEL 0480-28-2071

URL <https://www.mitsui-sanshi.co.jp/>

## D・BOX工法

□ D・BOX は表層改良にて、**地盤補強と振動低減効果**を同時に得られる製品です。

D・BOX には連結式の小型タイプ（SS）と吊上げ式の大型タイプ（LS）があります



D・BOX-SS



D・BOX-LS

□ 特長

1. 碎石のみで大きな強度を発現できるため、水道を塞いだり、汚染物質を流出させる事はありません。
2. 振動そのものを減衰させる効果があり、交通振動や地震動を低減します。
3. 大きな強度を発生しながら透水性を持つため、圧密沈下の早期収束・液状化防止・凍上防止・土中環境の維持等の効果が得られます。
4. 局所圧密効果により、粘性地盤における地盤補強やプレロードを、効果的・効率的に施工できます。
5. 作業性に優れ、軟弱地盤の補強や振動低減を低価格で実現します。



含水比の高い軟弱地盤補強を目的にD・Box を基礎下に設置。工事は端よりD・Box を敷設し、そこを足場に重機が載り入れながら施工を実施した。

＜施工年度＞ 令和3年度  
 ＜施工場所＞ 松戸市  
 ＜発注機関＞ 松戸市

メトリー技術研究所株式会社

加須市南町3-40

TEL 0480-47-0366

URL <https://www.metry.jp/>

## フィールドアスレチック



## 自然に囲まれたアスレチック

天然木や大きな岩に触れながら、登る・降りる・揺れる・滑るなど多彩な遊びを体験できます。アップダウンのある地形を利用したコース設計はグリーンセンターならではです。

01



## 施工時の様子

長期間の工事となりましたが安全に配慮しながら丁寧に施工作業を行い、無事に無事故で完了することができました。

02

<施工年度> 令和3年度  
 <施工場所> 川口市立グリーンセンター内  
 <発注機関> 川口市

快工房株式会社

川口市差間 2-14-5

TEL 048-291-7721

URL <http://www.kaikobo-kk.co.jp/>

エコ団粒黒土



改良プラント



浄水場脱水ケーキ



エコ団粒黒土

浄水場から発生する脱水ケーキから生まれた「エコ団粒黒土」

- ◆原材料 ・ 川が運んだ豊かで自然な恵みの浄水場脱水ケーキ
- ◆特徴 ・ 植物の生育に適している団粒構造をしていて、飛散が少ないです。  
 ・ 水はけが良く、また水を吸うと長く保存します。  
 ・ 黒土と比較して安価で提供できます。
- ◆有効利用先 ・ 公園、造園、グラウンドの客土、芝の床土  
 ・ 田、畑への用土・客土  
 ・ 畑の苗木を抜いた跡の補充用土  
 ・ 森林環境保全用土壌

浄水場脱水ケーキを有効利用することで、畑・山林からの土壌採取が軽減され、環境負荷の軽減に繋がります。



エコ団粒黒土  
ココに使用

- ◆使用例  
 ・ 公園の芝床土として使用

<施工年度> 令和3年度  
 <施工場所> 権現堂2号公園  
 <発注機関> 埼玉県大宮公園事務所

野崎興業株式会社

伊奈町大字小室字志久 4408

TEL 048-723-1043

URL <http://www.nozakikougyou.co.jp/>



建築資材

屋根材

## 耐震性、耐風圧性能を改善した軽量PCがわら

### ☆概要

屋根の耐震性と耐風圧性能を向上させた軽量PCがわらです。

### <特徴>

- (1) **瓦の軽量化**： 従来の瓦に比べて約30%軽量化でき、建物の揺れが小さくなり、耐震性が向上する。
- (2) **耐風圧性能**： 沖縄の基準風速46m/秒にも耐えることを確認した。
- (3) **耐割れ性**： 瓦が割れにくくなった。
- (4) **屋根下地の耐腐食性**： 瓦下の通気・排水が良くなり、屋根下地が長期に腐食しなくなる。(軽量・通気下地屋根工法)

<NETISに登録されました> NETIS登録番号 KT-220046-A

写真 旧国立駅舎



<施工年度> 令和元年  
 <施工場所> 東京都国立市  
 <発注機関> 国立市

井桁スレート株式会社

熊谷市見晴町 300

TEL 048-522-1475

URL <https://www.igetaslite.com>

埼玉県産木材製 教育施設家具

埼玉県産ヒノキ材を集成材加工

節などを省き、表面を滑らかにし、温かみを出すことができる

家具内部はエコクリアボード(パーティクルボード)、開き扉に埼玉県産ヒノキ集成材を使用。耐薬品性及び耐久性を確保しながら、ヒノキ材で自然な温かみを出すことができる。

安全性を考慮し家具本体のエッジ材には厚手(3mm)のABS樹脂を採用。

製造場所：弊社熊谷工場



弊社熊谷工場にて製造した生徒用実験台。実験台中央部分の扉及び幕板に埼玉県産ヒノキ集成材を組み合わせることでぬくもりのある理科実験室を演出した。



<施工年度> 令和4年度  
 <施工場所> 本庄市内  
 <発注機関> 埼玉県営繕・公園事務所

株式会社イチムラ

熊谷市妻沼台 35-1

TEL 048-577-4455

URL <http://www.ichimura-seisakusho.co.jp>

## サイクルスタンド／パーキングブロック

エクステリアにもデザイン性を。

置くだけで街の景観を向上させるエクステリア製品。カツデンアーキテックでは自転車止めと車止めを用意。ディテールにこだわった様々なバリエーションと、豊富なカラーでどんな街並み・建物にも合うデザインを。

### ◇サイクルスタンド D-NA (ディーナ)

「景観配慮型」と称する駐輪ラックは戸建てから公共施設まで。駐輪場は「隠す場所」から「魅せる」場所へ



【左：D-NA CESTA】  
【右：D-NA CLIP 床付けタイプ】

＜施工年度＞ 令和3年度  
＜施工場所＞ 岩ヶ池公園（駐輪場）  
＜発注機関＞ 愛知県刈谷市

### ◇パーキングブロック Pablo (パブロ)

シンプルでモダンなデザインのパーキングブロック『Pablo』  
コンクリートがメインの駐車場を金属にすることで印象的な駐車場に



カツデンアーキテック株式会社

本社：東京都台東区上野 5-25-11  
工場：埼玉県児玉郡美里町木部 116

TEL 03-5812-2293

URL <https://kdat.jp>

## シート式防水扉（アタッチメント式）

### 用途、利用分野

集中豪雨や洪水時による建築物等への浸水を防止

### ・製品の特長

従来の防水扉は金属製の為、運搬・設置に労力を要するという課題がありました。本製品は、従来の止水性を保ちつつ、以下3点について特長があります。

- ①誰でも簡単に設置できること
- ②保管スペースが小さくできること
- ③価格が安価であること

本製品は、従来の金属製の扉からゴム製の扉（ゴムシート）に変えたことで軽量化され、設置手順も簡単な為、容易に設置できます。取り外して保管することが可能で、コンパクトに巻き取れる為、収納スペースが金属製に比べ1/5以下ですみ、かなり小さくできます。また、本体をゴム製にしたことにより、製作工数が抑えられ本体価格を下げる事ができました。（写真参照）

施工中	設置前（通常）	設置後（止水時）
		

<施工年度> 令和3年度  
 <施工場所> 愛知県  
 <発注機関> 学校法人河合塾

大同機工株式会社

戸田市新曽 336

TEL 048-442-5005

## 総合力で選ばれている耐火二層管

### 「安全・安心・信頼のフネンパイプ・継手」

耐火二層管は、排水管としての多くの要求性能を併せ持ち、その総合力により「信頼たる排水管」として半世紀近くにもわたり様々な建築物にご採用頂いております。耐火二層管の大きな特徴は耐火性・遮煙性に優れていることその他、内・外管の二重構造による遮音性の高さや、結露が発生した場合でも外管が結露水を吸収する性能を有しており、落滴しにくい構造を評価されております。



《建築物全景》



《配管箇所》

＜施工年度＞	令和4年度
＜施工場所＞	小鹿野町新庁舎
＜発注機関＞	小鹿野町

フネンクロス株式会社

秩父市大野原 2773

TEL 03-5911-4080

URL <http://www.funen.co.jp>

ステンレス製 ドーム型散水栓ボックス

B3-SDHL



- 雨水の流入をシャットアウト！
- 植栽に隠されない！
- 腐食に強い SUS 製！
- 施工がしやすい「エコプラ台座」もご用意しております。

新製品

FRP 防水専用トラップ  
T5B-FRP (SU)



- FRP 防水専用の製品です。
- 受つばに FRP 加工をしています。
- FRP 防水の密着性が良く確実に施工ができます。



< 深谷市役所 >

< 施工年度 > 令和 2 年度  
 < 施工場所 > 深谷市役所  
 < 発注機関 > 深谷市

株式会社長谷川鋳工所

川口市川口 1-5-14

TEL 048-226-3311

URL <http://www.hasechuw.co.jp>

## THERMO DELTA 赤外線調査システム

### 正確でスピーディーな外壁劣化調査

#### 外壁劣化調査

機械を使用して測定するので、客観性、正確性に於いて優れており、足場等の仮設を使用しないので作業時間も短くてすみ、経済的です。

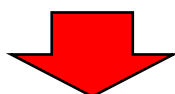


#### 劣化図面&数量算出

独自のデータ解析システムにより、外壁上のひび割れと浮き、剥離等の位置測定データをCAD立面図上に正確に転写し、ひび割れであれば幅と長さを、浮きであれば面積、タイル面に於いては枚数を自動集計します。



3. 劣化箇所別集計	
ひび割れ	幅(mm) 長さ(m) 枚数
幅(mm)	長さ(m)
長さ(m)	枚数
ひび割れ	幅(mm) 長さ(m) 枚数
幅(mm)	長さ(m)
長さ(m)	枚数
浮き	面積(m <sup>2</sup> )
面積(m <sup>2</sup> )	
剥離	面積(m <sup>2</sup> )
面積(m <sup>2</sup> )	
タイル	枚数
枚数	



#### 改修設計にも使用可能

設計時の誤差が少ないので、工事時のトラブルがなくスムーズな進捗で、発注側も安心して依頼できます。

<施工年度> 令和4年度  
 <施工場所> 白岡市立篠津小学校  
 <発注機関> 白岡市

株式会社古田設計

さいたま市南区辻 4-16-15

TEL 048-863-7390

URL <http://www.furuta-s.jp>

## 《 巻末特集 》 「建設資材県産品利用向上促進事業」

県産品の利用については、「埼玉県中小企業振興基本条例」において県の責務となっていることから、建設管理課では建設資材県産品の利用向上促進事業として、以下の取組を行っています。

● 建設資材県産品製造会社紹介制度  
県内に本社（本店）、工場がある土木・建築・設備工事関連の建設資材県産品製造会社を建設管理課のホームページで紹介しています。

### 彩の国さいたま県産品【製造会社】 [株式会社]

企業情報		
会社名	株式会社	
本社・本店	所在地	〒343- 埼玉県越谷市
	電話番号	048
	ファックス番号	048
	E-mail	
	URL	
	連絡担当者	
	連絡先	
製造品名	規格	製造工場

● 県産品事例集  
公共工事等において「県産品」を利用した事例を掲載した冊子を発行しております。



● 県産品シンボルマーク  
埼玉県産の建設資材を広くアピールするために下記のシンボルマークを定めています。

- シンボルマークは、製造会社の建設資材やパンフレット、名刺等へ貼付けることによって、埼玉県の県産品であることをアピールすることが可能です。
- シンボルマークの使用は、36社に承認されています。(令和4年12月現在)





● 新製品・新技術紹介制度

建設工事のコスト縮減、品質向上、環境負荷軽減などに適応した新製品・新技術の開発を普及、促進、活用を図るため建設管理課のホームページで紹介しています。



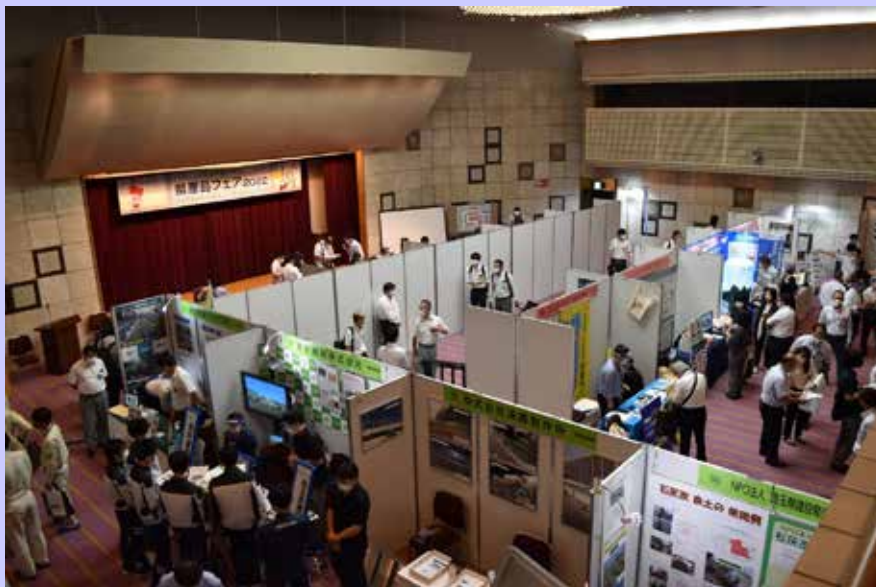
● 建設資材県産品フェア

建設工事に使用する資材を製造している県内の企業や団体が協力して、自社の製品や新工法の魅力をPRする「埼玉県建設資材県産品フェア」を年に一度開催しています。

**県産品フェア2022**

今年度は、3年ぶりに会場開催いたしました。  
オンラインでの開催も、昨年に引き続き実施しています。

・ <https://www.pref.saitama.lg.jp/a1002/kensanhinfea2022.html>



令和5年3月発行

埼玉県 県土整備部 建設管理課

〒330-9301 埼玉県さいたま市浦和区高砂 3-15-1

電話：048-830-5192

E-mail: a5190-06@pref.saitama.lg.jp

この冊子は再生紙を使用しています。

