

公立大学法人埼玉県立大学  
第2期中期目標期間 業務実績報告書  
(平成28年度～令和3年度)

令和4年6月  
公立大学法人埼玉県立大学

# 目次

□ 法人の概要.....	1
1 基本的情報.....	1
2 組織・人員情報.....	2
3 審議機関情報（令和4年3月31日現在）.....	11
4 学生に関する情報（令和元年5月1日時点）.....	12
□ 全体評価（全体的実施状況）.....	13
1 業務の実施状況について.....	13
2 財務その他の状況について.....	15
3 その他.....	15
I 大学の教育研究等の質の向上に関する目標.....	16
II 業務運営の改善及び効率化に関する目標.....	31
III 財務内容の改善に関する目標.....	35
IV 自己点検・評価及び当該情報の提供に関する目標.....	39
V その他業務運営に関する重要目標.....	41
VI 中期目標の項目（I～V）以外.....	44
(第7 予算、収支計画及び資金計画)	
(第8 短期借入金の限度額)	
(第9 重要な財産を譲渡し、又は担保に供する計画)	
(第10 剰余金の使途)	
(第11 公立大学法人埼玉県立大学の業務運営並びに財務及び会計に関する規則で定める事項（第4条関係）)	

## □ 法人の概要

### 1 基本的情報

法人名	公立大学法人埼玉県立大学
所在地	越谷市三野宮820
設立に係る根拠法	地方独立行政法人法（平成15年法律第118号）
設立団体	埼玉県
設立認可年月日	平成22年3月19日
設立登記年月日	平成22年4月1日
沿革	平成11年4月 埼玉県立大学開学（保健医療福祉学部 看護学科、理学療法学科、作業療法学科、社会福祉学科の1学部4学科） 平成18年4月 健康開発学科設置（1学部5学科） 平成21年4月 大学院設置（保健医療福祉学研究科修士課程） 平成22年4月 公立大学法人に移行 共通教育科を設置 平成26年4月 社会福祉学科を社会福祉子ども学科へ改組 平成27年4月 保健医療福祉学研究科博士後期課程を設置 修士課程を博士前期課程と改称 平成27年9月 基本理念（「陶冶」、「進取」、「創発」）を制定 平成28年4月 研究開発センターを設置 平成31年4月 高等教育開発センターを設置 令和元年5月 キャリアセンター開所
法人の基本的な目標	地方独立行政法人法に基づき、大学を設置し、及び管理することにより、保健、医療及び福祉の分野における幅広い高度なサービスに対応できる資質の高い人材の養成や指導的役割が果たせる人材の確保を図るとともに、保健、医療及び福祉に関する教育研究の中核となって地域社会に貢献することを目的とする。

法人の業務	<p>(1) 大学を設置し、これを運営すること。</p> <p>(2) 学生に対し、修学、進路選択及び心身の健康等に関する相談その他の援助を行うこと。</p> <p>(3) 法人以外の者から委託を受け、又はこれと共同して行う教育研究の実施その他の法人以外の者との連携による教育研究活動を行うこと。</p> <p>(4) 地域の生涯学習の充実に資する多様な学習機会を提供すること。</p> <p>(5) 大学における教育研究の成果の普及及び活用を通じ、地域社会をはじめ国内外の発展に寄与すること。</p> <p>(6) 前各号の業務に附帯する業務を行うこと。</p>
資本金	245億3,429万8,800円

## 2 組織・人員情報

### (1) 組織

別紙 運営組織図のとおり

### (2) 役員 (令和4年3月31日現在)

役職名	氏名	任期	経歴
理事長	田中 滋	平成30年4月1日～令和8年3月31日	<p>平成5年4月～平成26年3月 平成20年10月～</p> <p>平成25年1月～ 平成26年4月～ 平成26年7月～</p> <p>慶應義塾大学教授 全国健康保険協会（協会けんぽ）運営委員会委員長 社会保障審議会委員 慶應義塾大学名誉教授 医療介護総合確保促進会議座長</p>
副理事長 兼 学長	星 文彦	令和3年4月1日～令和7年3月31日	<p>平成15年4月～平成29年3月 平成23年4月～平成29年3月</p> <p>埼玉県立大学教授 埼玉県立大学副学長兼学部長</p>
理事 兼 事務局長 (事務局担当)	河原塚 聡	令和2年4月1日～令和4年3月31日	<p>平成27年4月～平成30年3月 平成30年4月～令和2年3月</p> <p>埼玉県病院局経営管理課長 埼玉県保健医療部副部長</p>

理事 兼 副学長	伊藤 善典	令和3年4月1日～令和5年3月31日	平成27年4月～	埼玉県立大学教授
理事 (非常勤)	荻野 洋	令和2年4月1日～令和4年3月31日 (再任)	平成12年6月～平成15年12月 平成15年12月～平成23年6月 平成23年6月～平成26年6月 平成26年6月～	東日本旅客鉄道株式会社取締役盛岡支社長 株式会社日本レストランエンタープライズ代表取締役社長 日本ホテル株式会社取締役会長 埼玉高速鉄道株式会社代表取締役社長
理事 (非常勤)	菊地 敦子	令和2年4月1日～令和4年3月31日 (再任)	平成20年4月～平成22年1月 平成22年1月～平成24年1月 平成25年4月～	人事院事務総局総括審議官 人事院人材局長 一般財団法人公務人材開発協会代表理事
監事 (非常勤)	荒井 伸夫	平成30年4月1日～任命後4年以内に 終了する事業年度のうち最終のものに ついての財務諸表の承認の日まで	昭和57年10月～ 平成21年7月～平成24年6月 平成24年3月～平成28年3月	荒井公認会計士事務所所長 日本公認会計士協会埼玉県会会長 埼玉県監査委員
監事 (非常勤)	後閑 博	平成30年4月1日～任命後4年以内に 終了する事業年度のうち最終のものに ついての財務諸表の承認の日まで	平成20年4月～平成22年3月 平成22年4月～平成23年3月 平成23年5月～平成29年5月	埼玉県県民生活部長 埼玉県公営企業管理者 埼玉県信用保証協会理事長

(3) 教員数 (常勤・非常勤別) (各年度5月1日現在)

	平成28年度	平成29年度	平成30年度	令和元年度	令和2年度	令和3年度	増減の主な理由
教授	47	52	52	53	53	51	
准教授	48	46	80	82	83	83	
講師	39	34	-	-	-	-	
助教	24	25	24	27	27	27	
助手	-	1	1	1	1	1	
小計 (常勤)	158	158	157	163	164	162	
非常勤講師	246	236	222	227	283	263	
合計 (常勤+非常勤)	404	394	379	390	447	425	

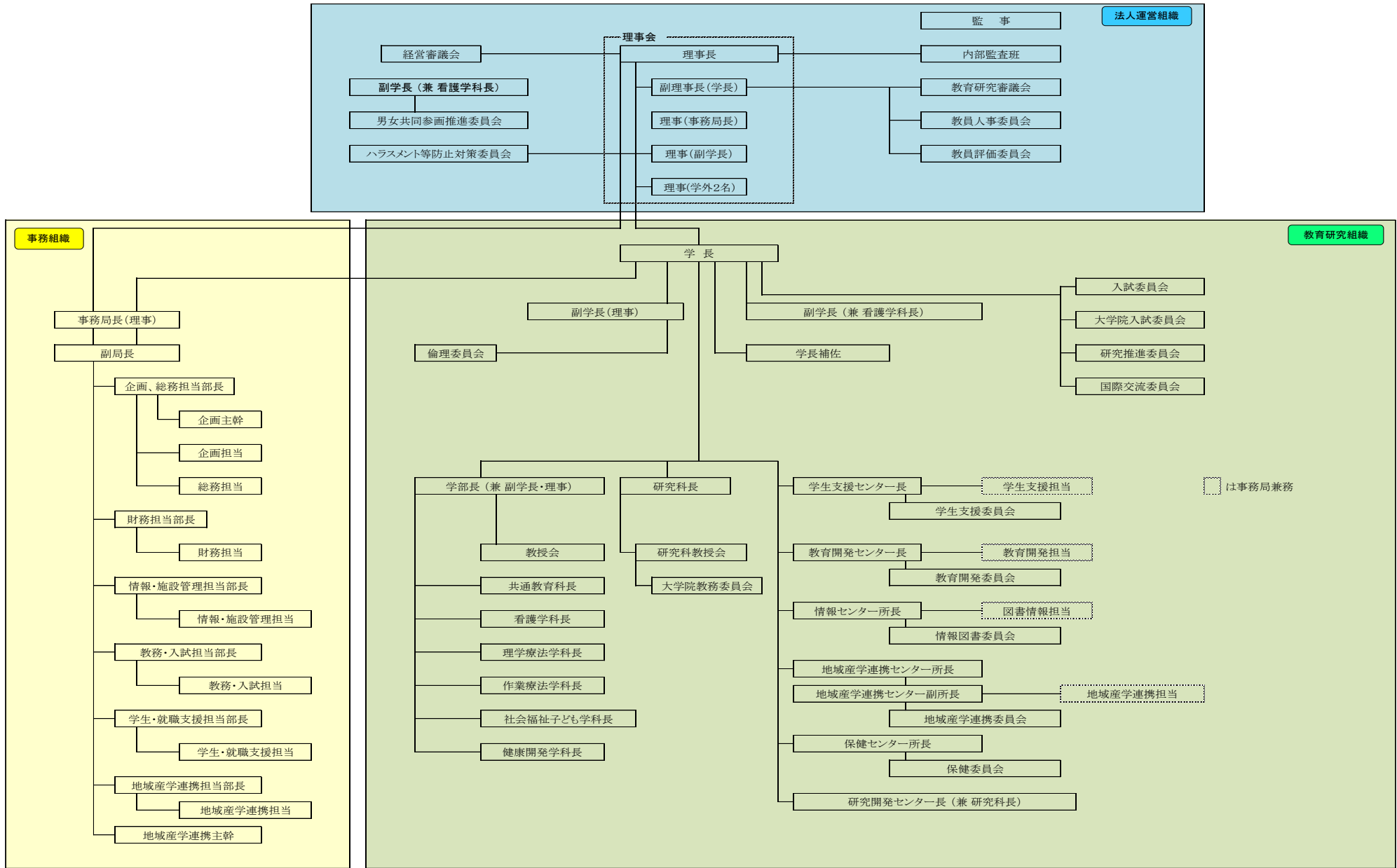
**(4) 職員数（常勤・非常勤別）**（各年度5月1日現在）

	平成28年度	平成29年度	平成30年度	令和元年度	令和2年度	令和3年度	増減の主な理由
事務局長	1	1	1	1	1	1	
職員	33	33	33	35	35	34	
非常勤職員	31	31	31	38	37	36	
計	65	65	65	74	73	71	
（うち法人への派遣職員数）	(27)	(26)	(26)	(25)	(24)	(23)	

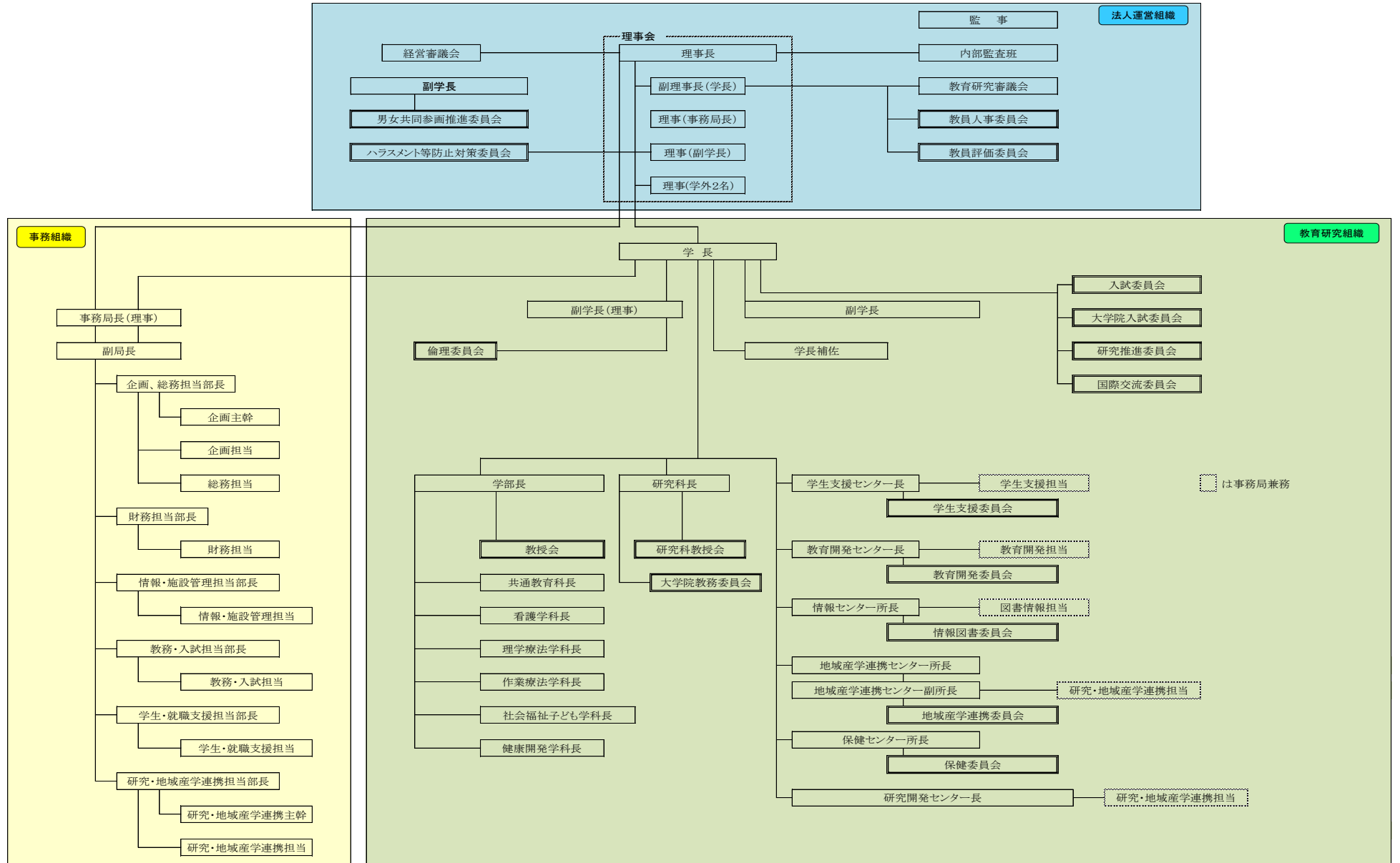
**(5) 教職員（常勤職員に限る）の平均年齢**（各年度5月1日現在）

平成28年	平均年齢	47.3歳
平成29年	平均年齢	47.9歳
平成30年	平均年齢	48.5歳
令和元年	平均年齢	48.2歳
令和2年	平均年齢	48.2歳
令和3年	平均年齢	48.5歳

公立大学法人埼玉県立大学 運営組織図（平成28年度）

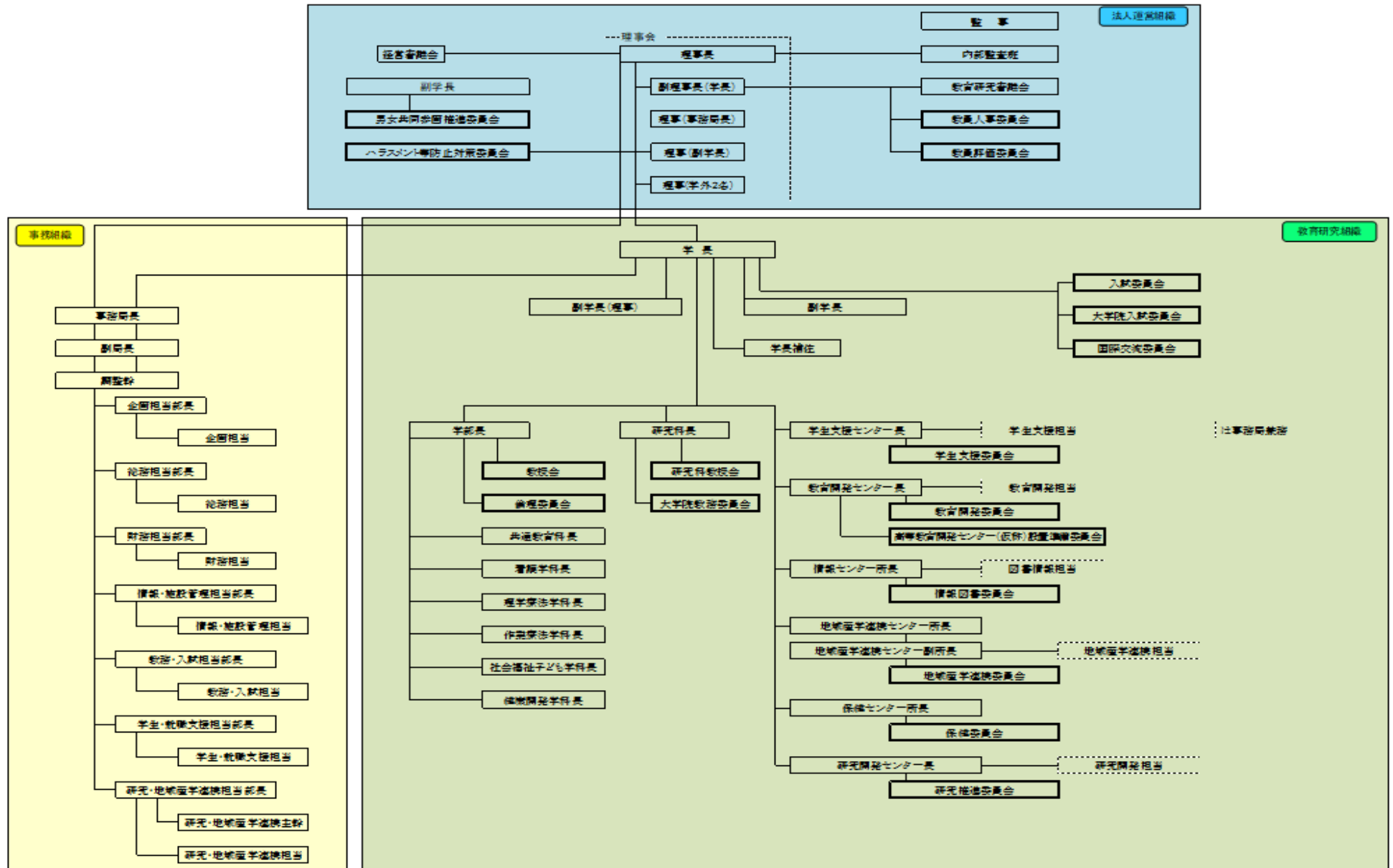


公立大学法人埼玉県立大学 運営組織図（平成29年度）

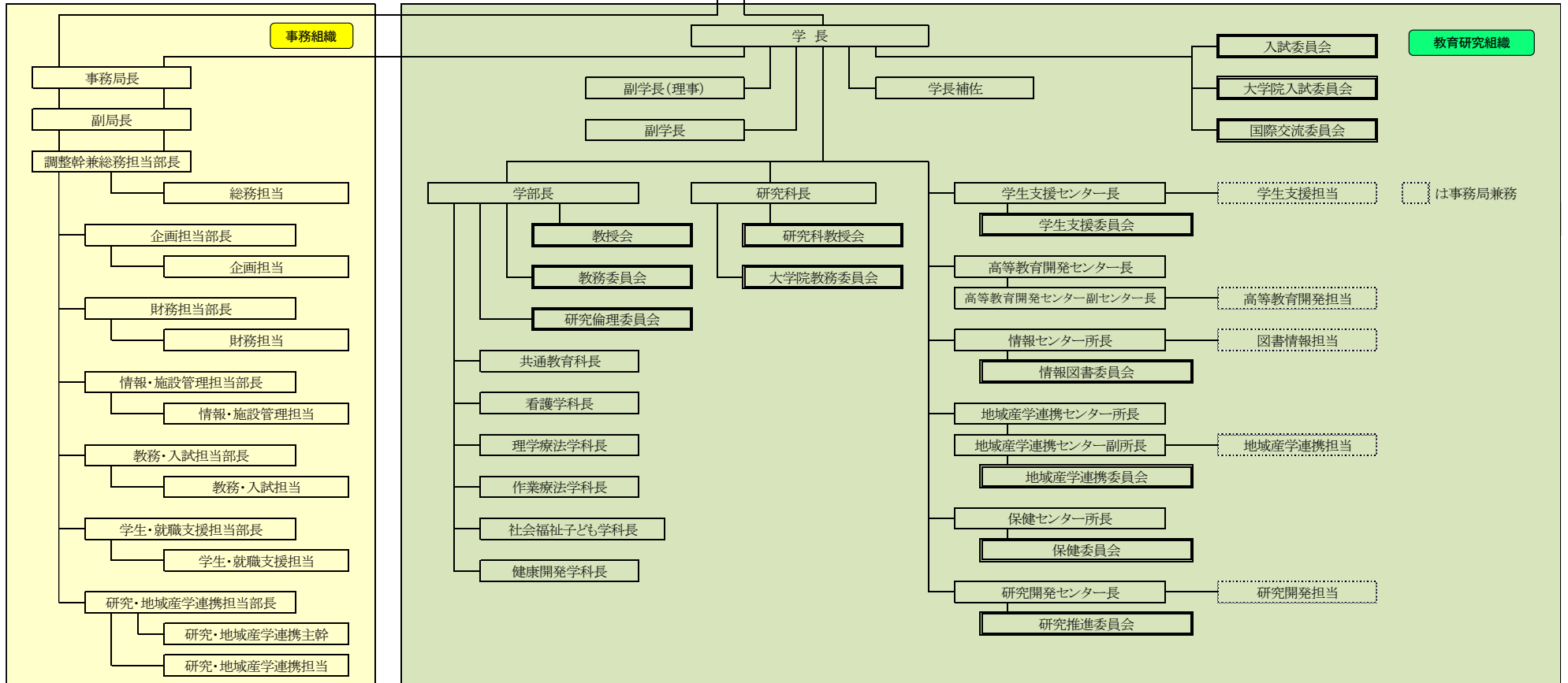
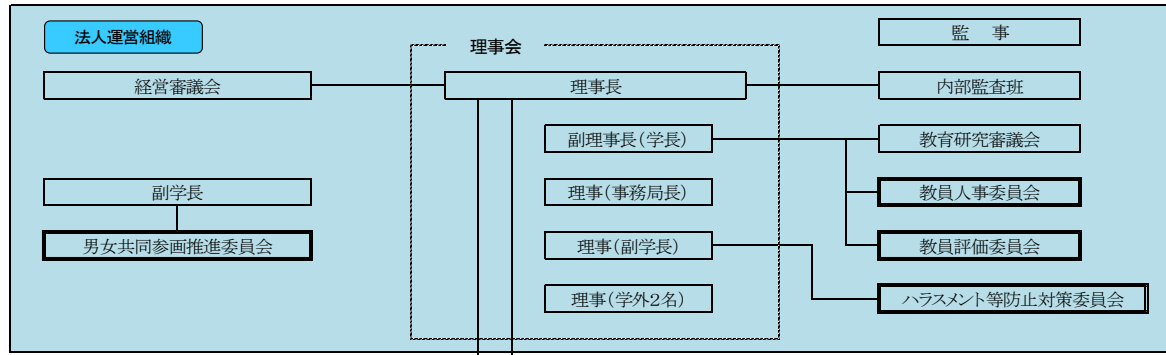




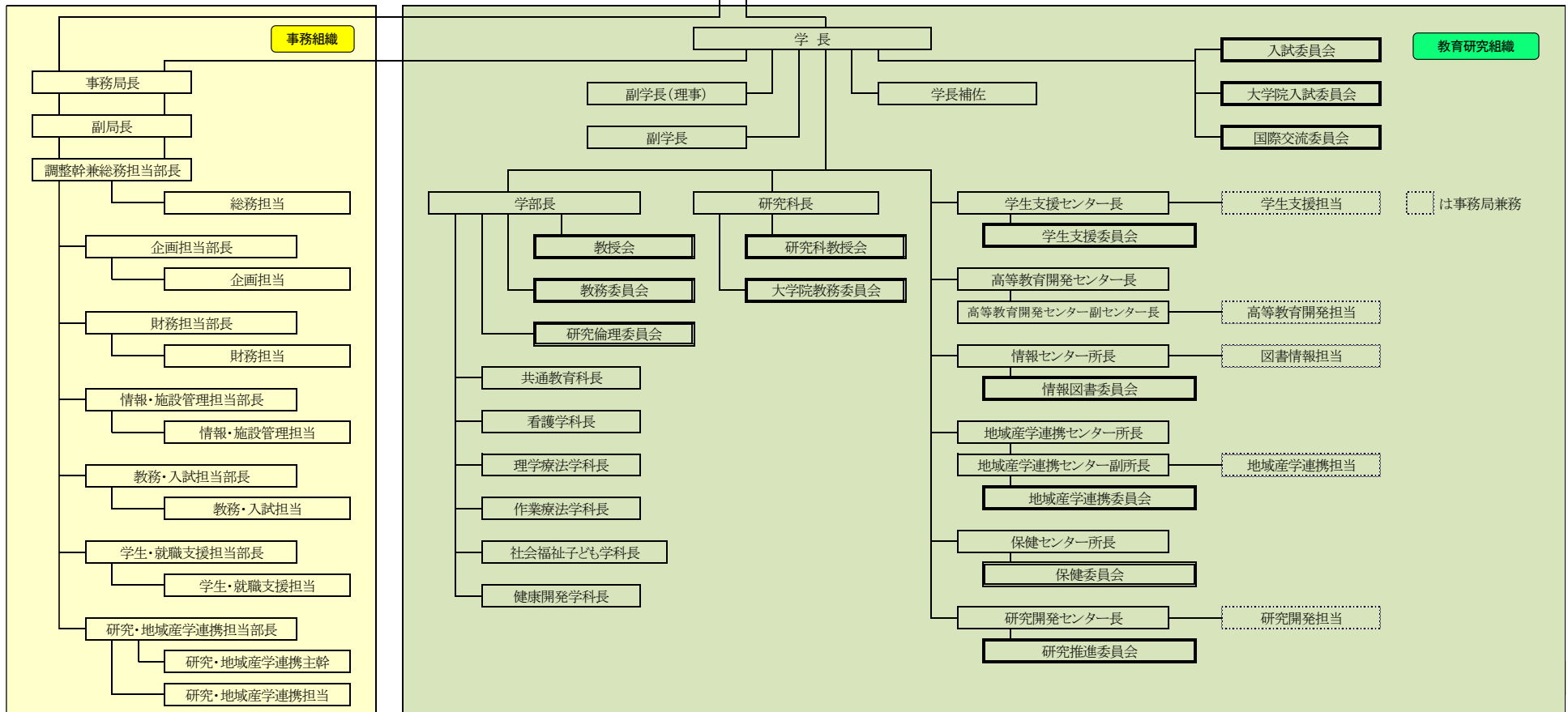
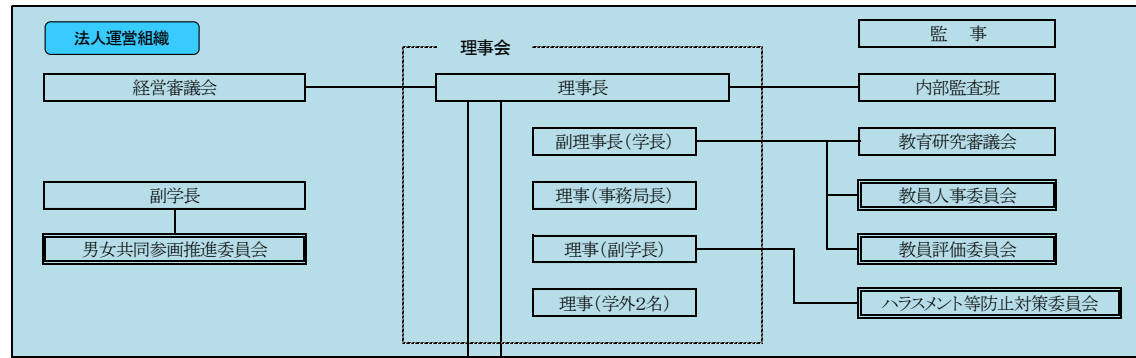
公立大学法人埼玉県立大学 運営組織図（平成30年度）



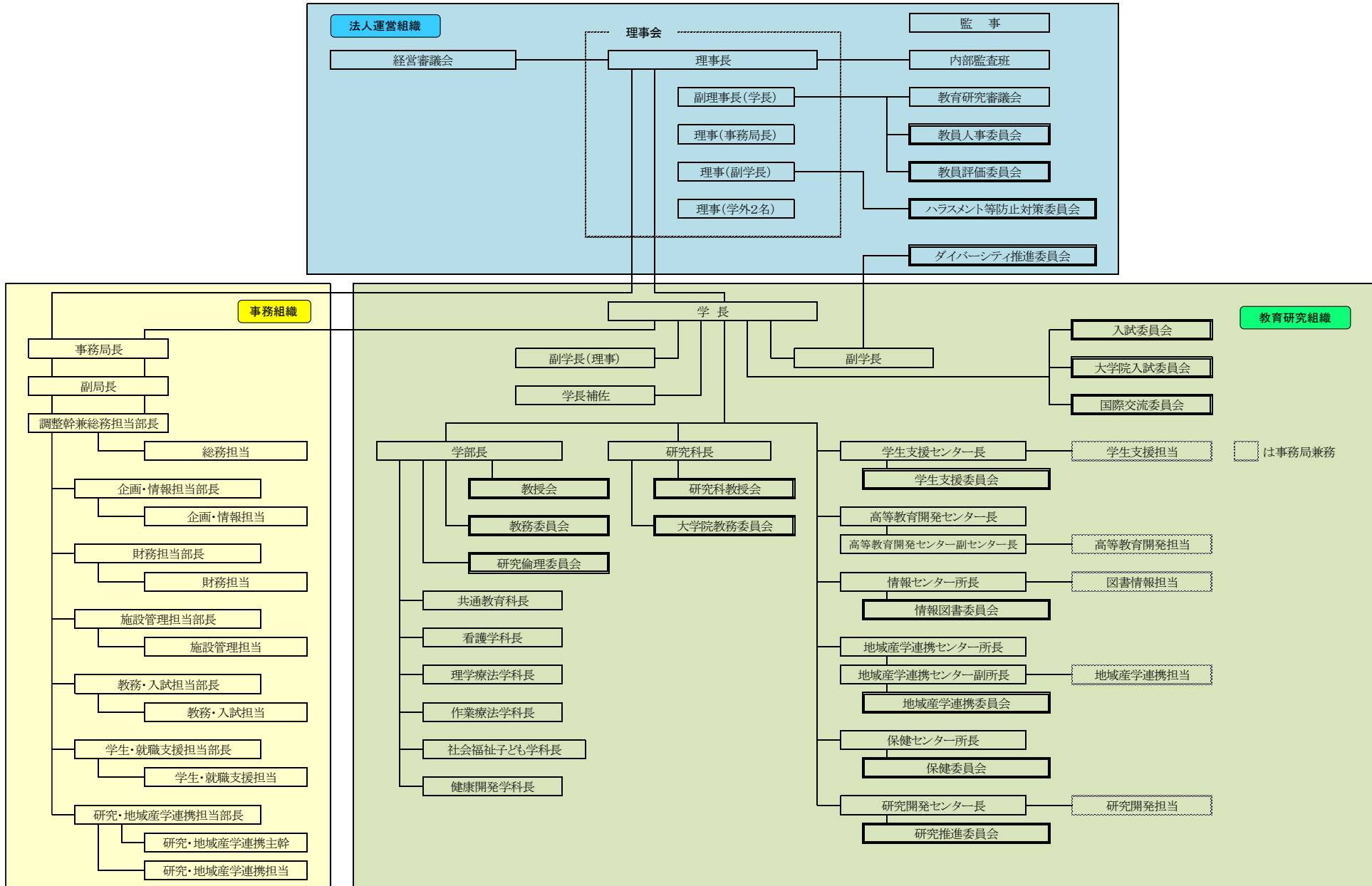
公立大学法人埼玉県立大学 運営組織図 (令和元年度)



公立大学法人埼玉県立大学 運営組織図（令和2年度）



公立大学法人埼玉県立大学 運営組織図（令和3年度）



### 3 審議機関情報

(令和4年3月31日現在)

機関の名称	区分	氏名	任期	職業等
経営審議会	議長	田中 滋	平成30年4月1日～令和4年3月31日	理事長
	委員	星 文彦	令和3年4月1日～令和7年3月31日	副理事長兼学長
	委員	河原塚 聡	令和2年4月1日～令和4年3月31日	理事兼事務局長
	委員	伊藤 善典	令和3年4月1日～令和5年3月31日	理事兼副学長
	委員	荻野 洋	令和2年4月1日～令和4年3月31日	埼玉高速鉄道株式会社代表取締役社長
	委員	菊地 敦子	令和2年4月1日～令和4年3月31日	一般財団法人公務人材開発協会代表理事
	委員	井橋 吉一	令和2年4月1日～令和4年3月31日	越谷商工会議所会頭
	委員	安藤 昭彦	令和2年4月1日～令和4年3月31日	埼玉県公的病院協議会会長
	委員	松田 久美子	令和2年4月1日～令和4年3月31日	公益社団法人埼玉県看護協会会長
	委員	池田 徳幸	令和3年6月3日～令和4年3月31日	埼玉県社会福祉法人経営者協議会会長
教育研究審議会	議長	星 文彦	令和3年4月1日～令和7年3月31日	埼玉県立大学学長
	委員	河原塚 聡	令和2年4月1日～令和4年3月31日	理事兼事務局長
	委員	伊藤 善典	令和3年4月1日～令和5年3月31日	理事兼副学長
	委員	鈴木 幸子	令和3年4月1日～令和5年3月31日	副学長兼学部長
	委員	金村 尚彦	令和3年4月1日～令和5年3月31日	研究科長
	委員	朝日 雅也	令和2年4月1日～令和4年3月31日	学長補佐兼高等教育開発センター長
	委員	林 裕栄	令和3年4月1日～令和5年3月31日	学生支援センター長
	委員	濱口 豊太	令和3年4月1日～令和5年3月31日	研究開発センター長
	委員	田中 健一	令和3年4月1日～令和5年3月31日	共通教育科長
	委員	鈴木 康美	令和3年4月1日～令和5年3月31日	看護学科長
	委員	原 和彦	令和3年4月1日～令和5年3月31日	理学療法学科長
	委員	川俣 実	令和3年4月1日～令和5年3月31日	作業療法学科長
	委員	市村 彰英	令和3年4月1日～令和5年3月31日	社会福祉子ども学科長
	委員	高橋 宏至	令和3年4月1日～令和5年3月31日	健康開発学科長
委員	柳澤 哲哉	令和3年4月1日～令和5年3月31日	埼玉大学理事（教学・学生担当）兼副学長	

#### 4 学生に関する情報 (令和元年5月1日時点)

		平成28年度	平成29年度	平成30年度	令和元年度	令和2年度	令和3年度	増減の主な理由
保健医療 福祉学部	看護学科	561	568	572	572	578	571	
	理学療法学科	176	179	171	168	170	166	
	作業療法学科	171	168	167	166	164	167	
	社会福祉学科 <sup>※1</sup>	75	2	-	-	-	-	
	社会福祉子ども学科 <sup>※1</sup>	220	291	294	289	293	286	
	健康開発学科	483	479	480	472	481	470	
	計	1,686	1,687	1,684	1,667	1,686	1,660	
保健医療 福祉学 研究科	修士課程 <sup>※2</sup>	-	4	-	-	-	-	
	博士前期課程 <sup>※2</sup>	58	56	58	51	58	59	
	博士後期課程 <sup>※2</sup>	16	22	28	29	35	33	
計	1,760	1,769	1,770	1,747	1,779	1,752		

※1 平成26年4月に社会福祉学科を社会福祉子ども学科に改組。平成28年度については、4年次生は社会福祉学科に所属。

※2 平成27年4月に博士後期課程を設置。修士課程を博士前期課程に改称。

## □ 全体評価（全体的実施状況）

### 1 業務の実施状況について

#### 1 はじめに

本業務実績報告書は、地方独立行政法人法第78条の2第1項の規定に基づき埼玉県公立大学法人埼玉県立大学評価委員会の評価を受けるため、第2期中期目標期間（平成28年度から令和3年度）の業務実績について、自己評価を行った結果を取りまとめたものである。

#### 2 業務の全体的な実施状況

##### (1) 業務の実施状況

全体的な実施状況は、59項目にわたる小項目のうち、中期計画を上回って達成する見込み（S評価）項目が3項目（5.1%）、中期計画を十分に達成する見込み（A評価）項目が56項目（94.9%）、中期計画を十分には達成しない見込み（B評価）項目が0項目（0%）、中期計画を達成しない見込み（C評価）項目が0項目（0%）という結果であった。

##### (2) 大学の教育研究等の質の向上に関する取組

###### 1 教育

教育開発センター（現・高等教育開発センター）において教育理念や教育研究上の目的、ディプロマ・ポリシー、カリキュラム・ポリシー、アドミッション・ポリシーの見直しを行い、改正した。また、新たなカリキュラム・ポリシーに基づくカリキュラム見直しを行い、基本理念や教育目標を体現できるものに改正を行った。

博士課程においては、リカレント教育が推進されるよう土曜日開講や交通至便性のよいサテライトキャンパスの活用及びメディアを利用した授業などを実施した。必要な科目の開設などを行い、また学士課程と博士前期・後期課程との関連性を示した新たなカリキュラムの履修モデルを作成することで、研究者及び教育者の養成をより進めることができるカリキュラムへ見直しを行った。

###### 2 学生への支援

新型コロナウイルス感染症の影響により、通常とは異なる学生生活で過ごしてきた学生や、経済状況に変化のあった学生に対して、状況の違いに応じ、学生担任教員による面談や学年間交流、臨床心理士によるカウンセリングなど各種学生支援を行った。

就職支援については、相談体制の拡充、各種対策講座の実施及び国家試験合格率等を踏まえ、進路決定率100%達成に向けて取り組みを進めた。また、県内就職率60%達成を目指し、県内病院説明会等を充実させたほか、指定校推薦枠を確保する等の取り組みを進め、県内就職率の向上に努めた。

###### 3 研究

平成28年度に研究開発センターを設置し、地域包括ケアシステムに関するプロジェクト研究等に取り組んでいる。

また、科学研究費非採択者の支援として、研究支援制度「科研費コース」を実施しているほか、科学研究費採択率向上のための実務的、具体的な研究会や個別相談に加え、平成30年度12月から「研究支援ゼミナール」を実施するなど、研究体制の整備を進めた結果、科学研究費採択件数は、毎年度中期目標の65件を達成している。

#### 4 地域貢献、産学官連携及び国際交流

一般県民向けの公開講座、専門職を対象とした専門職講座の開催、認定看護師教育や多職種連携に関する教育・研修、資格更新のサポートなどのキャリア教育を実施し、地域の保健・医療・福祉人材の資質向上に貢献した。また、地方公共団体などの審議会や委員会への委員の委嘱、施策への助言、民間企業及び行政からの受託研究・共同研究、高齢者や児童を対象とした事業の実施などに積極的に取り組み、県民生活の向上や生涯学習の推進などに寄与してきた。さらに大学と産業界との国内最大のマッチングイベントであるイノベーションジャパンなどに出展するなど、産学官の連携を進めた。

国際交流においては、山西医科大学、北京大学、香港理工大学、クイーンズランド大学、チューリッヒアプライドサイエンス大学等と留学生等の相互派遣を実施するなど、国際交流の拡充を図った。

#### (3) 業務運営の改善及び効率化に関する取組

平成 28 年度に研究開発センターを設置した。また、学内外の情報集約と分析を行う I R (インスティテューショナル・リサーチ) システムを構築した。その他、必要な事務局組織の見直し、整備を行った。

計画的な S D (スタッフディベロップメント) 研修の実施や実績評価を活用した事務処理の改善により、法人・大学運営の効率化を図った。

#### (4) 財務内容の改善に関する取組

科学研究費などの外部資金その他の自己収入確保、経費の抑制、資産の運用管理を総合的に実施した結果、自主財源比率については、平成 29 年度から令和元年度の 3 か年間において、中期目標の 44% 以上を達成した。

#### (5) 自己点検・評価及び当該情報の提供に関する取組

各年度において中間・最終時点で自己点検・評価し、次年度以降の改善につなげている。また、平成 30 年度に大学認証評価を受審し、示された課題について改善に取り組んでいる。

平成 29 年度には新たなホームページを構築し、教員の教育研究等業績、新型コロナウイルス対応状況など、積極的な情報発信を行っている。

#### (6) その他の業務運営に関する取組

##### 1 施設設備の整備等

施設・設備の定期的な点検及び必要な修繕を行うとともに、大規模改修 6 年計画に基づく工事を計画的に実施している。

また、令和元年度には、ユニバーサルデザインに配慮した建物案内板の設置工事を実施したほか、ウッドデッキ等の大規模改修を行った。

##### 2 安全管理

毎年度、衛生委員会による職場巡視、法令に基づく定期健康診断やストレスチェックを実施している。

また、平成 30 年度に情報セキュリティ確保要綱、令和元年度に情報システム利用規程を改正し、情報の管理及び運用の適正化を図った。

##### 3 社会的責任



ハラスメントガイドラインを年度ごとに更新するとともに、ハラスメント等防止対策研修を実施し、教職員の倫理意識の向上や人権侵害防止など法令等の順守の徹底に取り組んだ。

また、ダイバーシティ推進委員会を設置し、ダイバーシティ推進に資する取組を推進した。

## **2 財務その他の状況について**

経費節減を進める一方、授業料収益や財産貸付料収益の確保、受託研究等収益などの外部資金の獲得努力により、毎年度、当期総利益を計上した。  
法人の経営努力により積み立てた目的積立金については、教育研究の質の向上及び組織運営の改善のための業務の財源として活用した。

## **3 その他**

特になし

## □ 項目別実施状況

### I 大学の教育研究等の質の向上に関する目標

#### 第2 大学の教育研究等の質の向上に関する目標を達成するためにとるべき措置

##### 1 教育に関する目標を達成するための措置

##### (1) 教育の内容等に関する取組

##### ア 学士課程

中期目標	共生社会の構築に貢献し、保健・医療・福祉の分野において人間の尊厳に立った実践ができる人材を育成する。 そのため、豊かな人間性と確かな倫理観を基盤に、幅広い知性と複合的な視野から諸課題に向き合える市民としての教養と高度な知識と技能を備えた専門性、関連職種との連携を主体的に実践できる能力を涵養する。
------	---

中期計画	業務の実績	自己評価	評価の理由
(ア) 卒業までに涵養する能力の明確化 社会状況等の変化に応じたディプロマ・ポリシーの見直しを行い、涵養すべき具体的能力を明確にする。	◇ 新たに定めた本学の基本理念及び学校教育法施行規則改正(平成29年4月1日施行)などの変化に応じ、共生社会構築に貢献するために涵養すべき具体的能力を明確にしたディプロマ・ポリシーの見直しを平成30年度に実施した。	A	・計画どおり実施
(イ) 重点目標を定めたカリキュラム改革 a 本学の基本理念・教育理念を踏まえた教育目標から重点目標を定め、中期目標に示された人材を育成するためのカリキュラム改革を行う。	◇ ディプロマ・ポリシーと整合したカリキュラム・ポリシーを策定し、新たなカリキュラム・ポリシーに基づくカリキュラム見直しを平成30年度に実施した。科目の階層性・段階性導入による人間性・総合性の獲得強化など、中期目標に示された人材育成を図れるカリキュラムとした。また、リテラシーの獲得から教養教育と専門教育への展開につながるプロセスを明示するため、カリキュラムマップ及びナンバリングを導入した。	A	・計画どおり実施
b 教育効果の向上や臨地実習の円滑化に対応できる学年暦及び時間割を編成する。	◇ 他大学の学年暦や時間割の調査を実施したうえで、高等教育開発センター及び教務委員会において新たなカリキュラムに合った学年暦及び時間割の編成を行い、教育効果の向上と実習円滑化を図った。	A	・計画どおり実施
c 「連携と統合」を目指す教育を充実・発展させる。	◇ カリキュラム2012における保健医療福祉科目の成果と課題を検証し、カリキュラム改革と並行してより「連携と統合」に資するよう設置する科目、科目の内容、配当時期を見直した。	A	・計画どおり実施
(ウ) 臨地実習の円滑な運営 臨地実習施設の安定的確保など、臨地実習を円滑に進めるための取組を促進する。	◇ 県立病院など臨地実習先と調整し、連携強化についての合意を形成した。また、各学科で臨地実習指導者研修会等を実施し、実習施設の指導者向けに情報提供や公開講座を開催した。さらに、新型コロナウイルス感染拡大の影響を受け、臨地実習が中止とな	A	・計画どおり実施

	った場合においても、代替実習やオンラインを活用して実習施設から遠隔講義を実施するなど質を担保した教育の実施を図った。		
--	--	--	--

## イ 博士課程における教育

<b>中期目標</b>	<p>博士前期課程においては、自らの専門分野に関する諸問題に対し、多職種の知識と技術を連関させる学際的な思考を基に実効性・有効性のある解決方法を立案できる能力を有し、保健・医療・福祉の分野の高度な専門的知識を有する職業人、研究者又は教育者として、持続的に人々の健康と生活を支えることができる人材を育成する。</p> <p>博士後期課程は、自らの専門分野に関して、多職種の知識と技術を高度に連関させる学際的な思考を基に国際的視野に立脚した先端的研究を推進する能力を有し、高度な専門的知識を有する職業人、研究者又は教育者として、独創性ある健康科学の理論及び技術を開発できる人材を育成する。</p>
-------------	--

中期計画	業務の実績	自己評価	評価の理由
(ア) 博士前期課程 a 保健・医療・福祉分野における高度専門職業人を育成するため、引き続きリカレント教育の推進に資する教育課程の運用を図る。	◇ 研究科教授会、教育研究審議会、理事会での検討を経て、土曜日開講やサテライトキャンパスの活用などリカレント教育に資する時間割を編成した。また、教育の内部質保証を担う高等教育開発センターを設置し、カリキュラム評価の検討及び論文指導に関する課題の検討を実施した。加えて、メディアを活用した授業及び論文審査について検討し、ガイドラインを作成した。	A	・計画どおり実施
b 保健・医療・福祉分野における研究者及び教育者の養成を進めるため、学士課程教育との連続性及び後期課程教育への発展性を考慮したカリキュラムへと見直す。	◇ 学士課程と博士前期・後期課程との連関性を示した新たなカリキュラムの履修モデルを作成し、研究者及び教育者の養成に必要な科目の開設などを行った。また、平成30年度のシラバスから学士課程・博士後期課程との連関性に関する記載を行った。	A	・計画どおり実施
(イ) 博士後期課程 a 完成年度に向け設置の趣旨に沿った教育課程の適切な運用を図るとともに、必要な点検を行う。	◇ 設置計画に基づいた適切な時間割を作成するとともに、毎年修了者に対してアンケート調査を実施した。また、明確にした博士論文の学術水準の指標に基づき博士論文の完成に向けた指導を実施し、基準の妥当性について課題の収集及び分析を実施した。	A	・計画どおり実施
b 完成年度以降の発展的教育課程の見直しを円滑に行うため、開設初年度から教育課程の評価を行う。	◇ 大学院教務委員会で博士後期課程のカリキュラム改定の検討を実施し、一部科目の見直しを行った。また、高等教育開発センターにおいてカリキュラム評価の検討及び見直しを行った。	A	・計画どおり実施

## ウ 入学者受入方針

<b>中期目標</b>	アドミッション・ポリシー（大学が求める学生像）を広く社会に発信し、目的意識や学習意欲の高い人材、多様な経験を持つ社会人をはじめとする優れた資質を有する学生を積極的に受け入れるとともに、その成果を検証し、必要に応じて見直しや改善を図る。
-------------	---

中期計画	業務の実績	自己評価	評価の理由（担当）
<p>(ア) 学部</p> <p>a アドミッション・ポリシーに基づいた入学者選抜試験の実施</p> <p>本学が求める学生像と入学者に求める能力及びその評価方法をアドミッション・ポリシーで明確に示し、それに基づいた入学者選抜試験を実施する。</p>	<p>◇ 大学案内、ホームページ、学生募集要項等を通じてアドミッション・ポリシーの周知を図り、目的意識を持った学生の受入を進めた。</p> <p>◇ 本学入試とアドミッション・ポリシーの関係性を公表し、受験生に対して本学入試の特徴を適切に示したうえで、入学者選抜試験を実施した。</p>	A	・計画どおり実施
<p>b 入試広報活動の充実</p> <p>本学のアドミッション・ポリシーにふさわしい入学者を確保するため、オープンキャンパス、ホームページ、高校等での説明会、出張講義、大学案内パンフレット等により、受験生に対する積極的な広報活動を展開していく。</p>	<p>◇ 毎年度オープンキャンパスを年2回以上実施したほか、高校生や保護者向けの説明会及び高校教員を対象とした説明会を実施した。</p> <p>◇ 紙媒体による大学案内や資格職業紹介冊子のほか、受験生用Webサイトや入試情報公式Lineの運用など、オンライン広報も充実させた取り組みを進めた。</p>	A	・計画どおり実施
<p>c 入学者選抜方法の検証</p> <p>入学者選抜方法と入学後の成績等との関連についての多面的な調査を継続して行い、国の高大接続改革の動向等を見極めながら、必要に応じて見直しや改善を図る。</p>	<p>◇ 入試結果や成績等を分析し、入学者選抜方法について見直しや検討を行った。</p> <p>◇ 国の大学入試改革の動向等を捉え、適切に検討と見直しを進め、決定・公表を行った。</p>	A	・計画どおり実施
<p>(イ) 研究科</p> <p>a アドミッション・ポリシーに基づいた入学者選抜試験の実施</p> <p>博士前期課程及び博士後期課程のそれぞれについて、本学が求める学生像、育成を目指す人物像に基づいた入学者選抜試験を実施するとともに、必要に応じて見直しや改善を図る。</p>	<p>◇ アドミッション・ポリシーに基づいた入学者選抜を実施するため、入試結果等を分析し、適宜、選抜方法や評価基準の見直しを行った。</p> <p>◇ 募集要項等において、本学が求める学生像（アドミッション・ポリシー）等を明確にし、随時、適切に選抜方法や評価基準等の見直しを行った。</p>	A	・計画どおり実施
<p>b 入試広報活動の強化</p> <p>本学のアドミッション・ポリシーにふさわしい入学者を確保するため、大学院入試説明会の開催及び関係機関への訪問説明を引き続き積極的に行い、ホームページの充実を図り、大学院独自の広報活動を強化する。</p>	<p>◇ 大学院説明会を開催するとともに、大学院紹介冊子やポスターを作成し、県内医療機関等に対して広報を行った。</p> <p>◇ 大学院を志望する受験生に対して、随時、ホームページを更新し、ニーズに合った情報を広く発信した。</p>	A	・計画どおり実施

## (2) 教育の実施体制等に関する取組

### ア 教育能力の向上

中期目標	教員の教育能力の向上のため、ファカルティ・ディベロップメント（教育内容・方法を改善するための組織的な研究・研修などの取組）の実施体制を不断に見直し改善する。
------	--

中期計画	業務の実績	自己評価	評価の理由（担当）
教員が新たな授業方法やICT活用などのファカルティ・ディベロップメントに主体的に取り組めるよう、組織的に支援する。	◇ 学部・大学院ともにファカルティ・ディベロップメント研修会を実施した。加えて、新たに本学に赴任した教員を対象に新任教員研修会を開催した。また、授業改善に資する教員の自主的な学外研修への参加を支援するため情報提供を行い、研修参加の補助も実施した。	A	・計画どおり実施

### イ 教育環境の整備

中期目標	学生の主体的な学習を促進するため、情報センターやICT（情報通信技術）を活用した学習環境の整備を促進する。
------	---

中期計画	業務の実績	自己評価	評価の理由（担当）
(ア) 情報センター所蔵資料の充実 学部生・大学院生の学修・研究環境を充実させるため、電子ジャーナル・データベースを含め、情報センター所蔵資料の充実を図る。	◇ 情報図書委員会において、学内ニーズに基づいた図書を選定するとともに、学生からの購入希望も受け付け、随時購入している。 また、情報図書委員会において、電子ジャーナル・データベース等の契約内容の見直しを行いながら、所蔵資料の充実を図った。	A	・計画通り実施
(イ) 情報センターの利用支援体制の整備 a 情報センターの利用法、電子ジャーナル・データベース利用者講習会を開催し、学生の自主的な学修を支援する。	◇ 情報センターの利用法や文献の探し方に関する講習会や外部講師によるデータベース講習会を開催し、学生の自主的な学修を支援した。	A	・計画通り実施
b 情報センターの開館を利用者のニーズに合わせて柔軟に対応することにより学修環境を向上し、ラーニング・コモンズとしての利用促進を図る	◇ コロナ禍においても開館時間や利用人数を制限するだけでなく、対面授業の実施状況等に合わせて開館時間を延ばすなど、ニーズや状況に応じて開館した。 また、平成29年度にグループ研究室に電子白板を設置し、平成30年度にはホワイトボードも設置するなど、学修環境の向上を図った。	A	・計画通り実施

<p>(ウ) ICT化に対応した情報システムの整備 教育効果を高めるため、ICT化に対応したシステム整備、講義室等の既存の教育環境の機能向上及び自己学修を含めたe-learningコンテンツの充実を図る。また、タブレット端末の活用を促進させる環境整備を行う。</p>	<p>◇ 委託業者を通じて、教員のe-learningコンテンツの作成を支援した。 また、平成28年度は情報処理実習室及びCAI実習室、平成29年度は情報センター、令和元年度は教研棟、令和2年度は研究室に無線LANを整備するなど、タブレット端末の活用を促進させる環境整備の充実を図った。</p>	A	<p>・計画通り実施</p>
---	---	---	----------------

## 2 学生への支援に関する目標を達成するための措置

### (1) 学習支援及び生活支援に関する取組

<p>中期目標</p>	<p>学生の学習意欲を高め、安心・安全な学生生活が過ごせるよう、学習・健康・生活の相談を行うなど、学習支援や生活支援の体制の充実を図る。また、経済的に修学が困難な学生に対する適切な支援を図る。</p>
-------------	--

中期計画	業務の実績	自己評価	評価の理由(担当)
<p>ア 学修・生活支援体制の充実 学生が安心・安全に学生生活を過ごせるよう、学生担任制や学年間交流の活性化などにより、学修支援、生活支援の充実を図る。</p>	<p>◇ 新生を含めた学年間交流を、各学科・専攻において年1回以上実施し、学生間の交流を図っている。(平成28年度～) ◇ 学生担任教員を全学科・専攻に配置するとともに、学生担任教員向けに学生対応スキル向上のための研修会を開催し、フォローする体制を整えた。(平成28年度～) ◇ 学生が抱える心身の問題に対応するため、保健センター及び臨床心理士による相談を実施し、要支援学生については、学科等と緊密な連携を図りながら支援を行っている。(平成28年度～) ◇ 新型コロナウイルスの感染状況に応じて、遠隔又は対面により、継続して学生担任による面談や学年間交流などを実施した。(令和2年度～) ◇ コロナ禍での緊急時の学生への食糧支援など、応急的な生活支援を行った。(令和3年度)</p>	S	<p>・コロナ禍において、学生との面談、緊急時の食糧支援等きめ細かな支援を行った。</p>
<p>イ 経済的に修学が困難な学生に対する支援 授業料減免制度や本学独自の学費サポートローン制度を適切に活用するなど、経済的に修学が困難な学生に対して必要な支援を行う。</p>	<p>◇ 本学独自の授業料減免制度や学費サポートローン制度について、電子メールや掲示、WebClass等で周知した。(平成28年度～) ◇ 高等教育無償化制度の開始に合わせ、経済支援制度の再構築を行い、関係規定等を整備し周知した。(令和元年度) ◇ 奨学金制度について、きめ細やかな情報提供を行うとともに、地方自治体等の奨学金についても積極的に情報提供を行った。</p>	A	<p>・計画どおり実施</p>

	(平成28年度～) ◇ 新型コロナウイルス感染症の影響を受けた学生向けに、家計急変時の経済支援制度についての情報をまとめてホームページで周知した。(令和2年度～)		
--	--	--	--

## (2) 就職支援等に関する取組

<b>中期目標</b>	ア 学生が、早い段階から将来への目的意識を明確に持ち、自己の将来設計を考えられるよう、就職や自立に向けたキャリア教育に積極的に取り組み、進路決定率(就職・進学)100%を目指す。
-------------	---

中期計画	業務の実績	自己評価	評価の理由																								
<p>ア 進路決定支援</p> <p>就職や自立に向けたキャリア支援に資する教育に引き続き取り組むとともに、学年担任教員等による個別面接や国家試験対策指導等の更なる充実など、きめ細かな進路支援を実施する。</p>	<p>◇ 以下の取組により、進路決定率98%以上の高い水準を達成した。</p> <table border="1" style="width: 100%; text-align: center;"> <tr> <td>平成28年度</td> <td>平成29年度</td> <td>平成30年度</td> <td>令和元年度</td> <td>令和2年度</td> <td>令和3年度</td> </tr> <tr> <td>98.8%</td> <td>98.3%</td> <td>98.8%</td> <td>98.8%</td> <td>99.3%</td> <td>99.0%</td> </tr> </table> <p>◇ 全学及び学科・専攻独自の進路支援プログラムに基づき、進路支援ガイダンスや就職支援講座等を実施し、キャリア教育の充実を図った。</p> <p>◇ 各署が連携を図りながら、学生担任教員やキャリアカウンセラー等による就職相談を実施し、学生一人ひとりに合わせたきめ細かな就職支援を行った。</p> <p>◇ 令和元年度にキャリアセンターを開所し、国家資格を有するキャリアカウンセラーの体制充実を図った。</p> <p><b>【相談件数】</b></p> <table border="1" style="width: 100%; text-align: center;"> <tr> <td>平成28年度</td> <td>平成29年度</td> <td>平成30年度</td> <td>令和元年度</td> <td>令和2年度</td> <td>令和3年度</td> </tr> <tr> <td>558件</td> <td>709件</td> <td>1,201件</td> <td>1,697件</td> <td>2,153件</td> <td>2,175件</td> </tr> </table> <p>◇ 学外から求人票を閲覧できる就職支援システムを導入し、平成30年度からWebによる求人提供を開始し、学生の利便性向上を図った。</p> <p>◇ 教員採用試験及び公務員試験対策として、外部講師及び学内教員による小論文、面接・集団討論対策等を実施した。</p>	平成28年度	平成29年度	平成30年度	令和元年度	令和2年度	令和3年度	98.8%	98.3%	98.8%	98.8%	99.3%	99.0%	平成28年度	平成29年度	平成30年度	令和元年度	令和2年度	令和3年度	558件	709件	1,201件	1,697件	2,153件	2,175件	A	<p>・計画どおり実施</p>
平成28年度	平成29年度	平成30年度	令和元年度	令和2年度	令和3年度																						
98.8%	98.3%	98.8%	98.8%	99.3%	99.0%																						
平成28年度	平成29年度	平成30年度	令和元年度	令和2年度	令和3年度																						
558件	709件	1,201件	1,697件	2,153件	2,175件																						

	◇ 各学科・専攻に国家試験担当教員を配置し対策を実施した結果、ほとんどの試験で全国新卒平均を上回る合格率を達成した。		
--	--	--	--

中期目標	イ 県内就職先の新規開拓に積極的に取り組むとともに、就職に関する情報提供・相談体制の更なる充実を図り、平成33年度までに県内就職率60%を目指す。
------	---

中期計画	業務の実績	自己評価	評価の理由																																				
<p>イ 県内就職の推進</p> <p>卒業生の協力を求め、全学的な体制のもと就職ガイダンスや学内就職相談会等の充実を図るほか、新たに県やハローワークの協力を得て、学生一人ひとりの意思を尊重しながら県内就職先情報を学生に提供する方法を工夫するなど、県内就職に関する取組の充実を図る。</p>	<p>◇ 県内就職率60%達成へ向け、以下のような取組みを行い、努力した。</p> <table border="1" style="margin-left: 20px;"> <thead> <tr> <th>平成28年度</th> <th>平成29年度</th> <th>平成30年度</th> <th>令和元年度</th> <th>令和2年度</th> <th>令和3年度</th> </tr> </thead> <tbody> <tr> <td>54.2%</td> <td>55.8%</td> <td>57.8%</td> <td>49.2%</td> <td>53.4%</td> <td>56.4%</td> </tr> </tbody> </table> <p>◇ 卒業生の協力のもと、学科・専攻による就職スタートガイダンスや交流会等を実施した。</p> <p>◇ 学内合同就職説明会（看護・理学・作業）、県内病院・施設見学ツアー（看護・検査）、県立病院説明会（看護・検査）、県内企業見学会（全学）を実施した。</p> <p>◇ 県立病院への就職推薦枠（指定校推薦枠）を確保し、安定した県内就職率の担保に向けた取組を進めた。</p> <p>◇ 県や県内自治体による学内説明会やセミナーを実施した。</p> <table border="1" style="margin-left: 20px;"> <thead> <tr> <th>平成28年度</th> <th>平成29年度</th> <th>平成30年度</th> <th>令和元年度</th> <th>令和2年度</th> <th>令和3年度</th> </tr> </thead> <tbody> <tr> <td>5回</td> <td>7回</td> <td>8回</td> <td>17回</td> <td>9回</td> <td>7回</td> </tr> </tbody> </table> <p>◇ 県内企業・施設等の求人情報の収集及び本学の学生をPRする機会を持つため、県内企業を訪問する等し、関係性の構築に努めた。</p> <p><b>【訪問県内企業等数】</b></p> <table border="1" style="margin-left: 20px;"> <thead> <tr> <th>平成28年度</th> <th>平成29年度</th> <th>平成30年度</th> <th>令和元年度</th> <th>令和2年度</th> <th>令和3年度</th> </tr> </thead> <tbody> <tr> <td>34件</td> <td>31件</td> <td>30件</td> <td>25件</td> <td>24件</td> <td>15件</td> </tr> </tbody> </table>	平成28年度	平成29年度	平成30年度	令和元年度	令和2年度	令和3年度	54.2%	55.8%	57.8%	49.2%	53.4%	56.4%	平成28年度	平成29年度	平成30年度	令和元年度	令和2年度	令和3年度	5回	7回	8回	17回	9回	7回	平成28年度	平成29年度	平成30年度	令和元年度	令和2年度	令和3年度	34件	31件	30件	25件	24件	15件	S	<p>・進路決定率98%以上の高い水準を達成したため。</p>
平成28年度	平成29年度	平成30年度	令和元年度	令和2年度	令和3年度																																		
54.2%	55.8%	57.8%	49.2%	53.4%	56.4%																																		
平成28年度	平成29年度	平成30年度	令和元年度	令和2年度	令和3年度																																		
5回	7回	8回	17回	9回	7回																																		
平成28年度	平成29年度	平成30年度	令和元年度	令和2年度	令和3年度																																		
34件	31件	30件	25件	24件	15件																																		



	◇ ハローワークと連携し、ハローワークジョブサポーターによる学内相談会の実施及び県内求人情報の提供を行った。		
--	--	--	--

### (3) 障害のある学生に対する支援に関する取組

<b>中期目標</b>	障害のある人々に入学の機会を広げるとともに、障害のある学生が必要な支援を受けながら、修学目的を達成するための支援体制を構築する。
-------------	--

中期計画	業務の実績	自己評価	評価の理由 (担当)
ア 障害のある人々の受験機会の拡大 障害のある人々の受験の機会を拡大する観点から、入学試験の際には、障害のある受験者の要望に応じた合理的配慮を行う。	◇ 障害のある入学志願者への受験上の配慮方針を定め、個別の要望に応じた合理的配慮を行った。 ◇ 本学ホームページに相談受付のお知らせを掲載し、出願期間に関わらず、随時、相談できるようにした。	A	・計画どおり実施
イ 障害のある学生への支援 障害のある学生の修学、学生生活全般についての相談支援体制を整備し、大学全体として障害のある学生への合理的配慮を行う。	◇ 学生からの合理的配慮の申請に基づき、障害学生支援検討会で配慮内容を検討し、合理的配慮の提供を行った。(平成28年度～) ◇ 障害のある学生への支援について理解を深めるため、教職員や学生に対する研修会を実施した。(平成28年度～) ◇ 「障害のある学生の支援ガイド」を作成し、ホームページ等で周知した。(平成29年度～) ◇ 障害学生支援会議を開催し、学内の役割分担等を整理した障害学生支援フローチャートを定めた。(平成30年度)	A	・計画どおり実施

### (4) 卒業生への支援に関する取組

<b>中期目標</b>	卒業生が保健・医療・福祉の現場でさらに活躍するための、教育支援やキャリア形成支援を行う。
-------------	--

中期計画	業務の実績	自己評価	評価の理由 (担当)
保健・医療・福祉の現場で活躍する本学卒業生を対象に、資格更新のサポートや最新の知識技術を学ぶ講習会、キャリア支援を目的とした教員と卒業生との交流会などを実施する。	◇ 幼稚園教諭免許取得特例制度における科目等履修生の募集を行い、受け入れを行った。 ◇ 令和元年度に、同窓会をはじめとした学内外の関係者と連携して、創立20周年記念事業を実施した。(令和元年度) ◇ 大学と同窓会共催で卒業生を対象とする全学ホームカミングデーを開催し、教員と卒業生の交流を図った。(平成28年度～) 特に、令和元年度には、前身校である厚生専門学院や衛生短期大	A	・計画どおり実施

	<p>学の卒業生も招いた創立 20 周年記念全学ホームカミングデーを実施し、多くの卒業生と教員が交流した。</p> <ul style="list-style-type: none"> <li>◇ 毎年度、本学卒業生や保健医療福祉従事者を対象とした専門職講座を開催している。</li> <li>◇ 毎年度、社会福祉士実習指導者講習会、教員免許状更新講習を開催している。</li> <li>◇ 平成 30 年度まで、認定看護師教育課程を開講した。</li> <li>◇ 毎年度、認定看護師フォローアップ研修を開催している。</li> <li>◇ 来年度から実施する認定理学療法士カリキュラムの準備を行った。</li> </ul>		
--	---	--	--

### 3 研究に関する目標を達成するための措置

#### (1) 研究の方向性及び成果に関する取組

##### ア 研究の方向性

<p>中期目標</p>	<p>急速な高齢化の進行に伴う新たな保健・医療・福祉ニーズへの的確な対応など、地域の諸課題や時代の先端を見据えた実用的かつ実践的な研究に積極的に取り組むとともに、各事業年度における科学研究費助成金の採択件数 65 件を目指す。</p>
-------------	---

中期計画	業務の実績	自己評価	評価の理由 (担当)
<p>(ア) 他大学や他機関との連携も視野に入れながら、将来的な保健・医療・福祉分野の課題を多面的な視点でとらえ、解決策を探求・提案する。</p>	<ul style="list-style-type: none"> <li>◇ 保健・医療・福祉分野の課題に対して、研究を通じて解決策の探求・提案を行う拠点として研究開発センターを設置した。(平成 28 年度)</li> <li>◇ 地域包括ケア推進における課題をテーマに取り上げた研究開発センタープロジェクト研究を開始し、その研究成果は報告書としてまとめ、広く公表している。(平成 28 年度～)</li> </ul>	A	<ul style="list-style-type: none"> <li>・計画どおり実施</li> </ul>
<p>(イ) 研究開発センターにおいて、行政機関等では困難な長期にわたる基礎・応用研究に、保健・医療・福祉分野における地域貢献という観点から取り組み、新たな知見や技術を創出する。</p>	<ul style="list-style-type: none"> <li>◇ 地域包括ケアシステムの構築を推進するため、「研究開発センターシンポジウム」「地域包括ケア推進セミナー」、「地域包括ケアを推進するためのネットワーク会議」を実施している。(平成 28 年度～)</li> <li>◇ 志木市、北本市、加須市、全国健康保険協会埼玉支部、いきいき埼玉などと連携協定を締結した。(平成 30 年度、令和元年度、令和 2 年度)</li> <li>◇ プロジェクト研究と埼玉県が共同で、質の高い介護サービスが</li> </ul>	A	<ul style="list-style-type: none"> <li>・計画どおり実施</li> </ul>

	<p>図られるよう通所介護事業所を対象に研修会を実施している。 (令和元年度～)</p> <p>◇ プロジェクト研究とさいたま市介護支援専門員協会が共催し、アセスメント力向上研修会を実施した。(令和元年度～)</p>		
(ウ) 科学研究費助成金の採択に向け、各教員が各々の専門分野における研究に積極的に取り組む。	<p>◇ 科学研究費助成金への応募率は、目標の90%を達成している</p> <p>◇ 科学研究費助成金への応募率は、目標の90%を達成している。(平成28年度～)</p> <p>◇ 40歳未満の若手研究者の科学研究費助成金への応募率は、目標の100%を達成している。(平成28年度～)</p> <p>◇ 科学研究費助成金の採択件数は、目標の65件を達成している。(平成28年度～)</p> <p>◇ 研究力の向上を図るための取組みとして、「研究推進セミナー」及び「研究支援ゼミナール」を開始した。(平成30年度～)</p>	S	・科学研究費助成金の採択件数は、目標の65件を達成しているため。

## イ 研究成果の活用

<b>中期目標</b>	研究成果については、大学の教育研究活動に反映させるとともに、本県が直面する保健・医療・福祉に関する諸課題の解決に還元するなど、研究成果の有効活用を図る。
-------------	--

中期計画	業務の実績	自己評価	評価の理由(担当)
(ア) 研究成果については、学内教員や学生などに広く公開し、共有化を進めることで、学部、大学院の教育研究活動に積極的に反映させる。	<p>◇ 研究開発センタープロジェクト研究を開始し、その研究成果を報告書としてまとめ、広く公表している。(平成28年度～)</p> <p>◇ イノベーション・ジャパンなど県内外の大規模展示会などに出展し、研究成果の発信を行っている。(平成28年度～)</p> <p>◇ 毎年度、教員の研究活動を「研究シーズ集」として冊子にまとめ、ホームページにも掲載している。</p>	A	・計画どおり実施
(イ) 学会や学術誌等での発表だけでなく、行政機関や地域住民がわかりやすい形で情報発信を行うことで、研究成果を県や地域に広く還元し、県民の健康を支えるとともに、産学連携のさらなる発展を目指す。	<p>◇ 研究開発センタープロジェクト研究を開始し、その研究成果を報告書としてまとめ、広く公表している。(平成28年度～)</p> <p>◇ イノベーション・ジャパンなど県内外の大規模展示会などに出展し、研究成果の発信を行っている。(平成28年度～)</p> <p>◇ 毎年度、教員の研究活動を「研究シーズ集」として冊子にまとめ、ホームページにも掲載している。</p>	A	・計画どおり実施

## (2) 研究の実施体制

中期目標	研究力の向上を図るため、弾力的な研究実施体制と全学的な研究支援体制の整備を図る。		
中期計画	業務の実績	自己評価	評価の理由
各教員の専門分野の研究支援やそれぞれの研究の融合を図るとともに、行政機関や県民の抱える課題解決のための研究を推進する体制を整備する。	<ul style="list-style-type: none"> <li>◇ 保健・医療・福祉分野の課題に対して、研究を通じて解決策の探求・提案を行う拠点として研究開発センターを設置した。(平成28年度)</li> <li>◇ 研究開発センタープロジェクト研究では、学科を横断した複数教員で研究グループを構成した上で、学外の研究機関とも連携している。(平成28年度～)</li> <li>◇ 最低限の研究活動を支援する「基準配分」を設置するとともに、若手研究者を育成する観点から「B(若手)研究」を学内研究費に創設した。(平成29年度～)</li> <li>◇ 大型研究費の獲得に向けた準備研究として、研究期間が2年の「S研究」を創設した。(平成30年度～)</li> <li>◇ 研究開発センターに2名の非常勤事務職を採用した。(平成28年度～) また、専任の教授を2名採用した。(平成29年度～)</li> <li>◇ 研究開発センター所属の特任助教を平成30年度に1名採用するとともに、令和元年度に1名採用することを決定した。</li> </ul>	A	・計画どおり実施

## 4 地域貢献、産学官連携及び国際交流に関する目標を達成するための措置

## (1) 地域貢献に関する取組

中期目標	ア 大学が有する人的資源や教育研究成果を地域社会や行政機関等に還元し、県民生活の向上、地域の諸課題の解決、地域社会の活性化に貢献する。		
中期計画	業務の実績	自己評価	評価の理由(担当)
ア 地域社会や行政機関等への還元 (ア) 広く県民を対象とした公開講座やシンポジウム、中・高等学校での出張講座や開放授業などを行う。	<ul style="list-style-type: none"> <li>◇ 毎年度、高校等出張講座(高等学校、中学校、特別支援学校向け)を実施している。</li> <li>◇ 毎年度、前期、後期に分け高校生向け開放授業を実施している。</li> <li>◇ 毎年度、公開講座(一般公開講座・専門職講座)を実施している。</li> </ul>	A	・計画どおり実施

	◇ 平成28年度から、イノベーション・ジャパンなど県内外の大規模展示会などに出席し、研究成果の発信を行った。		
(イ) 県や市町村の審議会・委員会等へ教員を派遣することにより、行政に対する助言・提言を行う。	◇ 毎年度、自治体や保健医療福祉施設、学校等に講師派遣を実施しているほか、自治体の審議会・委員会等への教員派遣や自治体等への指導・助言を実施している。	A	・計画どおり実施

<b>中期目標</b>	イ 超高齢社会への移行など社会環境の急激な変化に伴う新たな保健・医療・福祉ニーズに的確に対応するため、医療職等に対する現任教育やキャリア形成の支援などを行い、地域に根ざした保健・医療・福祉人材の資質向上に貢献する。
-------------	---

中期計画	業務の実績	自己評価	評価の理由 (担当)
イ 保健・医療・福祉人材の資質向上 保健・医療・福祉等の現場で働く専門職に対して、最新の学術の動向や実務的な知識・技術等の情報提供、及びキャリア教育の機会を提供する。	◇ 平成29年度までは、「専門職連携を学ぶ講座」として「ベシック」、「スキルアップ」、「アドバンス」、「I PW総合課程」の4講座を実施していた。平成30年度以降は、これまでの各講座を再編し、「多職種連携基礎研修」と「I PW総合課程」の2講座を実施している。 ◇ 毎年度、本学卒業生や保健医療福祉従事者を対象とした専門職講座を開講している。 ◇ 毎年度、社会福祉士実習指導者講習会、教員免許状更新講習を開催している。 ◇ 平成30年度まで、認定看護師教育課程を開講した。 ◇ 毎年度、認定看護師フォローアップ研修を開催している。 ◇ 来年度から実施する認定理学療法士カリキュラムの準備を行った。	A	・計画どおり実施

## (2) 産学官連携に関する取組

<b>中期目標</b>	産業界、他大学、行政機関等との連携を充実・強化し、共同事業・共同研究を推進する。
-------------	--

中期計画	業務の実績	自己評価	評価の理由 (担当)
産業界、他大学、行政機関等との連携を充実・強化し、共同事業・共同研究を推進する。	◇ 志木市、北本市、加須市、全国健康保険協会埼玉支部、いきいき埼玉などと連携協定を締結した。(平成30年度、令和元年度、令和2年度) ◇ 厚生労働省老人保健健康増進等事業や埼玉県産学連携研究開発プロジェクト補助金など大型の外部資金を獲得し、行政機関や他研究施設との共同研究を実施している。(平成28年度～)	A	・計画どおり実施

## (3) 国際交流に関する取組

中期目標	国際感覚豊かな人材を育成するため、教育・研究の活性化を図るとともに、海外の大学との学術交流を推進する。		
中期計画	業務の実績	自己評価	評価の理由（担当）
海外の大学等との交流を推進するため、留学する学生の受入れ及び送り出しを円滑に行う。	<ul style="list-style-type: none"> <li>◇ 平成22年度から山西医科大学留学生受入れを開始するとともに、平成27年度から山西医科大学への本学学生の送出しを開始した。</li> <li>◇ 平成20年度からの北京大学との交流を開始した。</li> <li>◇ 平成19年度から香港理工大学との交流を開始した。</li> <li>◇ 平成26年度からのチューリッヒアプライドサイエンス大学との交流開始を開始した。</li> <li>◇ 平成16年度からクイーンズランド大学附属英語学校への送出しを開始した。</li> </ul>	A	・計画どおり実施

構成する小項目別評価の結果		自己評価	S又はAの割合
S：中期計画を上回って実施している。	3	100.0%	
A：中期計画を十分に実施している。	34		
B：中期計画を十分には実施していない。	0		
C：中期計画を実施していない。	0		

特記事項	備考

大項目評価（大項目の達成状況）	備考
<p>1 教育</p> <p>【学士課程】</p> <p>教育開発センター（現・高等教育開発センター）において教育理念や教育研究上の目的、ディプロマ・ポリシー、カリキュラム・ポリシー、アドミッション・ポリシー（入試委員会との調整を含む）の見直しを行い、改正を実施した。また、新たなカリキュラム・ポリシーに基づくカリキュラム見直しを行い、基本理念や教育目標を体現できるものに改正を行った。</p> <p>実習施設が安定的に確保できるよう臨地実習先と連携強化についての合意を形成し、実習施設の指導者向けに情報提供や公開講座を開催した。</p>	

### 【博士前期・後期課程】

リカレント教育が推進されるよう土曜日開講や交通至便性のよいサテライトキャンパスの活用及びメディアを利用した授業などを実施した。必要な科目の開設などを行い、また学士課程と博士前期・後期課程との関連性を示した新たなカリキュラムの履修モデルを作成することで、研究者及び教育者の養成をより進めることができるカリキュラムへ見直しを行った。修了者に対してアンケート調査を実施し、高等教育開発センターにおいてカリキュラムの評価や検討を行った。

入学者の受入れについては、学部、研究科ともにアドミッション・ポリシーをホームページ等で周知し、受験生に対して積極的な広報活動を行っている。また、国の高大接続改革の状況等を踏まえ、本学入学者選抜についても必要な見直しと検討を進めている。本学の使命や取得できる資格を積極的にPRし、目的意識を持った学生のニーズに応える様々な入試制度を用意しているが、それらを不断に見直すことによって、優れた資質を有する人材の受け入れを図っている。

## 2 学生への支援

学生支援関係では、新入生を含めた学年間交流を実施するとともに、令和2年度から開始された国の高等教育無償化制度の開始に合わせ、学生への経済支援制度を再構築し、関係規定を整備して新入生及び学生に周知した。

また、大学と同窓会の共催による全学ホームカミングデーを実施し、卒業生間及び卒業生と教職員の交流を図っているほか、同窓会等と連携して創立20周年事業を実施した。

新型コロナウイルス感染症の影響により、通常とは異なる環境で学生生活を過ごしてきた学生や、経済状況に変化のあった学生に対して、状況の違いに応じ、学生担任教員による面談や学年間交流、臨床心理士によるカウンセリングなど各種学生支援を行った。

就職支援については、相談体制の拡充、各種対策講座の実施及び国家試験合格率等を踏まえ、進路決定率100%達成に向けて取り組みを進めた。また、県内就職率60%達成を目指し、県内病院説明会等を充実させたほか、指定校推薦枠を確保する等の取り組みを進め、県内就職率の向上に努めた。

学科・専攻による進路支援プログラムや国家試験対策等と並行して、令和元年度にキャリアセンターを開所し、国家資格を有するキャリアカウンセラーによるキャリア相談を実施したほか、県内で活躍する卒業生を招いた就職ガイダンス等の就職支援講座の充実を図った。

進路決定率100%の目標については、各学科、専攻の進路支援プログラムや国家試験対策等の支援体制と並行して、新たにキャリアセンターを設置するなど、就職支援体制を一層強化した結果、毎年度98%以上の高い水準を維持している。

県内就職率60%の目標については、学内説明会の開催など、学生と県内病院等のマッチングを図る取組を進めているが、現在のところ60%は達成できていない。

## 3 研究

科学研究費非採択者の支援として、研究支援制度「科研費コース」を実施しているほか、科学研究費採択率向上のための実務的、具体的な研究会や個別相談に加え、平成30年度12月から「研究支援ゼミナール」を実施するなど、研究体制の整備を進めた結果、科学研究費採択件数は、毎年度中期目標の65件を達成している。

#### 4 地域貢献、産学官連携及び国際交流

一般県民向けの公開講座、専門職を対象とした専門職講座の開催、認定看護師教育や多職種連携に関する教育・研修、資格更新のサポートなどのキャリア教育を実施し、地域の保健・医療・福祉人材の資質向上に貢献した。また、地方公共団体などの審議会や委員会への委員の委嘱、施策への助言、民間企業及び行政からの受託研究・共同研究、高齢者や児童を対象とした事業の実施などに積極的に取り組み、県民生活の向上や生涯学習の推進などに寄与してきた。さらに大学と産業界との国内最大のマッチングイベントであるイノベーションジャパンなどに出展するなど、産学官の連携を進めた。

国際交流においては、山西医科大学、北京大学、香港理工大学、クイーンズランド大学、チューリッヒアプライドサイエンス大学等と留学生等の相互派遣を実施するなど、国際交流の拡充を図った。



## II 業務運営の改善及び効率化に関する目標

### 第3 業務運営の改善及び効率化に関する目標を達成するためにとるべき措置

#### 1 組織運営の改善に関する目標を達成するための措置

中期目標	教育・研究の特性に配慮しつつ、理事長及び学長のリーダーシップの下、迅速かつ適切な意思決定による大学運営を行う。
------	---

中期計画	業務の実績	自己評価	評価の理由（担当）
理事長及び学長による迅速かつ適切な大学運営を行うため、既存の学内組織の活動を検証し、必要な再編統合及び合理化を推進する。	<ul style="list-style-type: none"> <li>◇ 事務局の担当ごとの業務見直しを行い、国際交流関係事務等について適切な移管を実施し、事務局体制を整備した。</li> <li>◇ 研究開発センターの本格稼働など組織の見直し結果を踏まえ、事務局組織体制を整備した。（平成29年度）</li> <li>◇ 働き方改革関連法案の施行に対応するため、職員のあり方に関する検討を行い、検討結果を踏まえて事務局組織体制を整備した。（平成30年度）</li> <li>◇ 同一労働同一賃金を踏まえ、非常勤職員の手当等を見直し、就業規則等の改正を行った。（令和元年度）</li> <li>◇ 事務局の組織体制を見直し、情報関係事務を所掌する情報担当を企画担当へ統合し、「企画・情報担当」を新たに設置した。（令和2年度）</li> <li>◇ 学内外の情報集約と分析を行うため、IRシステムの検討および導入のプロジェクトチームを立ち上げ、システムを構築した。（令和元年度）</li> <li>◇ 本学の代表的なデータを整理した「埼玉県立大学FACTBOOK」を作成し、大学ホームページに掲載した。（令和2年度～）</li> </ul>	A	・計画どおり実施

#### 2 教育研究組織の見直しに関する目標を達成するための措置

中期目標	保健・医療・福祉の分野における教育・研究の高度化・学際化・国際化と時代や社会の要請の変化に的確に対応するため、中長期的な視点に立って、引き続き学部、研究科等の教育研究組織の検討や見直しを行う。
------	--

中期計画	業務の実績	自己評価	評価の理由（担当）
本学の設置目的及び社会的使命を踏まえ、学術研究の動向や社会ニーズの変化に速やかに対応できるよう、学部、研究科、各センター等の教育研究組織の見直しを不断に行う。	<ul style="list-style-type: none"> <li>◇ 保健・医療・福祉分野の課題に対して、研究を通じて解決策の探求・提案を行う拠点として研究開発センターを設置した。（平成28年度）</li> <li>◇ 研究開発センターに専任の教授を2名採用した。（平成29年度）</li> </ul>	A	・計画どおり実施

	<p>～)</p> <p>その他、地域包括ケア推進に係る研究支援者としてコーディネーターを雇用した。</p> <p>◇ 平成30年度と令和2年度に、研究開発センター所属の特任助教を1名ずつ採用した。</p> <p>◇ 動物実験の倫理審査を行うため、研究倫理委員会に動物部門を設置した。(令和元年度)</p> <p>◇ 動物実験を実施する研究環境の整備として、規定改正、公私立大学実験動物施設協議会へ加入した。(令和元年度～)</p> <p>◇ 大学院研究員制度を創設し、若手研究者の支援を実施した。(令和元年～)</p>		
--	--	--	--

### 3 人事の適正化に関する目標を達成するための措置

#### (1) 実績と能力に応じた適正な教職員評価制度・人事制度の構築に関する取組

中期目標	教職員の意欲向上、法人・大学運営の活性化、教育・研究の質的向上を図るため、教職員の実績と能力をより適正に評価できる制度を構築するとともに、その評価結果を人事や給与等に反映させるなど、教職員にインセンティブが働く人事制度を構築する。
------	---

中期計画	業務の実績	自己評価	評価の理由 (担当)
ア 教員評価制度の構築と処遇への反映 教員の実績と能力をより適正に評価できる教員評価制度の構築に取り組むとともに、その結果を処遇に反映する。	◇ 教員の実績と能力をより適正に評価するため、平成29年度から実績評価を実施し、その結果を勤勉手当の支給に反映させた。	A	・計画どおり実施
イ 事務職員評価制度の確立と処遇への反映 事務職員の実績と能力を適正に評価できる制度を、埼玉県と連携しつつ確立し、その結果を処遇に反映する。	◇ 事務職員の実績と能力を適正に評価するため、毎年度、実績評価と能力評価を実施し、その結果を昇給及び勤勉手当の支給に反映させた。	A	・計画どおり実施

#### (2) 人材の確保と活用に関する取組

中期目標	教育・研究の充実と活性化を目指し、多様な方法により幅広い分野から優秀な教職員を確保する。また、事務職員のうち業務に高い専門性が求められる分野については、計画的な採用や人材育成を行う。
------	---

中期計画	業務の実績	自己評価	評価の理由 (担当)
ア 優秀な教員の確保 教員配置計画に基づき、多様な方法により幅広い分野から優秀な教職員を確保するとともに、適正な職階への配置を進める。	◇ 毎年度の教員配置計画及び教員採用方針に基づき、平成28年度から令和3年度まで、延べ101名の教職員を採用し、28名の昇任を決定した。	A	・計画どおり実施

イ 法人固有職員の段階的な採用 事務局運営の効率化並びに大学特有の業務の機能強化及びノウハウの蓄積を図るため、段階的に県派遣職員の事務局職員を法人固有職員に切り替える。	◇ 事務局運営の効率化並びに大学特有の業務の機能強化及びノウハウの蓄積を図るため、平成28年度から令和3年度まで、延べ9名の法人固有職員の採用を行った。	A	・計画どおり実施
---	--	---	----------

#### 4 事務等の効率化及び合理化に関する目標を達成するための措置

中期目標	教育・研究に対するサポート機能の向上と法人・大学運営の効率化を図るため、事務処理や事務組織の見直しを継続的に行う。
------	---

中期計画	業務の実績	自己評価	評価の理由（担当）
法人・大学運営の効率化を図るため、事務局職員の研修や事務処理の見直しを継続的に行う。	◇ 効果的な教職員の能力開発（スタッフディベロップメント）を実施するため、SD研修計画に基づき、平成29年度から令和3年度まで、延べ14回の研修会を実施した。 ◇ 実績評価を活用して、担当する事務処理の改善目標を設定し、面談を通して達成状況の確認を行った。	A	・計画どおり実施

	構成する小項目別評価の結果	自己評価	S又はAの割合
	S：中期計画を上回って実施している。	0	100.0%
	A：中期計画を十分に実施している。	7	
	B：中期計画を十分には実施していない。	0	
	C：中期計画を実施していない。	0	

特記事項	備考

大項目評価（大項目の達成状況）	備考
1 組織運営の改善 情報関係事務を所掌する情報担当を企画担当へ統合し、「企画・情報担当」を新たに設置するなど、必要な事務局組織の見直し、整備を行った。 また、令和元年度には学内外の情報集約と分析を行うため、IRシステムを導入した。	
2 教育研究組織の見直し 平成28年度に「我が国の保健医療分野の課題に対して、学際的な観点から地域に根差した研究開発を促進する研究拠点として活動	

するとともに、広く社会に貢献することを目指す。」ことを目的に研究開発センターを設置した。

地域包括ケア推進の支援として、研究開発センターに、コーディネーター（研究員）を設置して、研究活動を支援する体制を構築した。

若手研究者支援として、大学院研究員制度を創設し、文科科学研究費申請の支援を実施する体制を構築した。

### 3 人事の適正化及び合理化

平成 29 年度から導入した教員及び事務職員の実績評価について、制度体系に基づき適切に審査事務や評価結果に基づく勤勉手当の支給を行った。また、教員の欠員を解消するために適宜採用手続きを実施しているほか、組織体制の見直しも踏まえて法人固有職員の採用を計画的に進めた。

### 4 事務等の効率化、合理化

計画的なSD研修の実施や実績評価を活用した事務処理の改善により、法人・大学運営の効率化を図った。

### Ⅲ 財務内容の改善に関する目標

#### 第4 財務内容の改善に関する目標を達成するためにとるべき措置

##### 1 外部研究資金等の自己収入の確保に関する目標を達成するための措置

###### (1) 外部研究資金の獲得に関する取組

中期目標	科学研究費助成金をはじめとする競争的研究資金、受託研究費等の外部研究資金を積極的に獲得する。
------	--

中期計画	業務の実績	自己評価	評価の理由（担当）
各種外部研究資金に関する教員への情報提供や研修会開催、受託研究獲得を目的とした教員の研究活動内容の外部提供等、外部研究資金獲得のための取組を引き続き行う。	<ul style="list-style-type: none"> <li>◇ 外部研究助成の公募情報について、メーリングリストによる配信を行っている。（平成28年度～）</li> <li>◇ 4月採用者に対して、科研費「研究活動スタート支援」応募に向けた学内公募説明会兼研修会を開催している。（平成28年度～）</li> <li>◇ 科研費応募に向けた学内公募説明会兼研修会を開催している。（平成28年度～）</li> <li>◇ 研究力の向上を図るための取組みとして、「研究推進セミナー」及び「研究支援ゼミナール」を開始した。（平成30年度～）</li> <li>◇ イノベーション・ジャパンなど県内外の大規模展示会などに出展し、研究成果の発信を行っている。（平成28年度～）</li> <li>◇ 毎年度、教員の研究活動を「研究シーズ集」として冊子にまとめ、ホームページにも掲載している。</li> </ul>	A	・計画どおり実施

###### (2) 学生納付金に関する取組

中期目標	授業料等の学生納付金、受講料等については、適正な金額を定めるとともに、確実に収入する。
------	---

中期計画	業務の実績	自己評価	評価の理由（担当）
授業料等の学生納付金や受講料等については、県の認可に係る上限の範囲内で、他大学の動向、法人収支の状況、社会情勢等を勘案し、適正な受益者負担の観点から定期的に見直しを行う。	<ul style="list-style-type: none"> <li>◇ 博士後期課程の入学料について、他の公立大学の状況等も勘案し、本学の前期課程を修了し引き続き後期課程に進学しようとする者からは徴収しないよう、令和元年度に授業料等徴収規程を改正した。</li> <li>◇ その他学生納付金については、高等教育無償化を踏まえるとともに、他の国立大学の動向や、法人収支の状況、社会情勢を勘案し、料金の見直しは実施しなかった。</li> </ul>	A	・計画通り実施

## (3) その他の自己収入確保に関する取組

中期目標	大学の特性を生かした取組や大学資源の有効活用により、自己収入の増加に積極的に努める。
------	--

中期計画	業務の実績	自己評価	評価の理由(担当)
大学の教育研究に支障をきたさない範囲で学内資源を有効活用し、自己収入の増加に積極的に努める	◇ 学内施設の貸付可能な施設の写真や撮影実績(映画・ドラマ等で使用されている事例など)について大学HPに掲載し、魅力をPRしている。 また、新型コロナウイルスの感染状況が落ち着いた時期には貸付対象をコロナ禍前に戻し、施設貸付機会の拡大を図った。	A	・計画通り実施

## 2 経費の抑制に関する目標を達成するための措置

中期目標	業務運営方法の全般的な見直しに努め、より一層の効率化・合理化を図る。
------	------------------------------------

中期計画	業務の実績	自己評価	評価の理由(担当)
契約や事務処理方法の見直しを通じて業務運営のより一層の効率化・合理化を図り、経費を節減する。	◇ 物品の調達時における複数者の見積比較や代替品の活用に取り組むとともに、教職員に対する研修の実施や「予算執行の手引き」等の周知によりコスト意識の涵養を図り、効率的な物品調達に努めた。 ◇ 予算編成段階において事務事業の見直しを行うことにより、経費の節減に取り組んだ。 ◇ 管理物品とならない10万円未満の消耗品のうちノートパソコンやデジタルカメラなどの汎用性の高い消耗品について、「消耗品管理指針」による登録管理を行い、適正な管理に努めた。 ◇ 学内の施設管理に必要な設備保守、清掃、警備等の業務委託や電気契約について、一般競争入札による複数年契約を行い、経費の節減を図った。	A	・計画通り実施

### 3 資産の運用管理に関する目標を達成するための措置

中期目標	大学の健全な運営を確保するため、資産の適切な運用管理を行うとともに、その効率的かつ効果的な活用を図る。
------	---

中期計画	業務の実績	自己評価	評価の理由（担当）
定期的に資金計画を作成し、業務上の余裕金が生じた場合は、安全・確実を第一としつつ、より有利な資金運用を図る。	◇ 資金計画を四半期毎に作成し、余裕資金を定期的な預貯金として安全かつ確実に運用した。	A	(財務担当) ・計画通り実施

### 4 自主財源の確保に関する目標を達成するための措置

中期目標	自己収入の確保、経費の抑制、資産の運用管理に総合的に取り組み、各事業年度における自主財源比率（施設の大規模改修、高額備品の更新、退職給与金に係る経費は除く。）を44%以上とする。
------	---

中期計画	業務の実績	自己評価	評価の理由（担当）												
外部研究資金獲得や学生納付金確保などの自己収入確保の取組や、経費抑制や資産の効率的運用による運営費交付金の抑制に努め、自主財源比率の維持及び向上を図る。	◇ 科学研究費助成金、受託事業・研究、国・県補助金などの外部研究資金の獲得、授業料未納者の解消などによる学生納付金の確保、財産貸付や寄附金の募集に努めた結果、平成29年度から令和元年度の3か年間に於いて、中期目標の44%以上を達成した。 <table border="1" style="margin-left: 20px;"> <tr> <td>平成28年度</td> <td>平成29年度</td> <td>平成30年度</td> </tr> <tr> <td>43.7%</td> <td>44.7%</td> <td>44.8%</td> </tr> <tr> <td>令和元年度</td> <td>令和2年度</td> <td>令和3年度</td> </tr> <tr> <td>44.0%</td> <td>43.2%</td> <td>43.4%</td> </tr> </table>	平成28年度	平成29年度	平成30年度	43.7%	44.7%	44.8%	令和元年度	令和2年度	令和3年度	44.0%	43.2%	43.4%	A	・平成28年度及び新型コロナウイルス感染症の影響を受けた令和2年度以降は目標値を達成していないが、6年間の平均が44.0%であり、目標値と等しいため。
平成28年度	平成29年度	平成30年度													
43.7%	44.7%	44.8%													
令和元年度	令和2年度	令和3年度													
44.0%	43.2%	43.4%													

	構成する小項目別評価の結果	自己評価	S又はAの割合
	S：中期計画を上回って実施している。	0	100.0%
	A：中期計画を十分に実施している。	6	
	B：中期計画を十分には実施していない。	0	
	C：中期計画を実施していない。	0	

特記事項	備考

大項目評価（大項目の達成状況）	備考
<p>1 外部資金その他の自己収入確保</p> <p>外部研究資金については、科学研究費の応募に向けた学内公募説明会兼研修会を開催するなど、獲得に向けた支援を行うとともに、外部研究助成の公募情報の配信や研究力の向上を図るためのセミナーの開催、教員の研究シーズの発信など、外部資金の獲得に取り組んだ結果、科学研究費をはじめとする競争的研究資金や企業等との共同研究・受託研究を獲得することができた。</p> <p>学生納付金については、博士後期課程の入学料の見直し以外は、他の国立大学の動向等を勘案し、料金の見直しは実施しなかったが、納付が遅れている学生へ積極的に働きかけるなど適切な債権管理を行うことにより、確実な収納に努めた。</p> <p>施設貸付については、学内の貸付可能な施設の写真や撮影実績について大学ホームページに掲載することで魅力をPRし、新型コロナウイルス感染症の流行後も、感染状況が落ち着いた時期には貸付対象をコロナ禍前に戻し、施設貸付機会の拡大を図った。</p> <p>創立20周年記念事業を契機として寄附金募集の取組を推進し、自己収入の増加に積極的に務めた。</p> <p>2 経費の抑制</p> <p>契約期間の複数年化などの契約方法の見直し、物品調達時における複数者の見積比較や代替品の活用、一般競争入札の拡大などにより、経費の削減を図った。</p> <p>3 資産の運用管理</p> <p>四半期ごとに作成する資金計画に基づいた予算執行や、安全を第一にした定期性の預貯金による資産運用を行い、資産の効率的かつ効果的な活用を図った。</p> <p>4 自主財源の確保</p> <p>上記外部資金その他の自己収入確保、経費の抑制、資産の運用管理を総合的に実施した結果、自主財源比率については、平成29年度から令和元年度の3か年間において、中期目標の44%以上を達成した。</p>	



## IV 自己点検・評価及び当該情報の提供に関する目標

### 第5 自己点検・評価及び当該情報の提供に関する目標を達成するためにとるべき措置

#### 1 評価の活用に関する目標を達成するための措置

中期目標	教育研究活動や組織・業務運営の状況について、定期的に自己点検・評価を実施するとともに、第三者機関による評価を活用し、改善を図る。また、教員が自己の活動を点検し、学内外に公表することを通じて、教員の教育・研究・社会貢献等の質的向上を図る。
------	--

中期計画	業務の実績	自己評価	評価の理由（担当）
(1) 大学の自己点検・評価に関する取組 自己点検・評価を定期的に実施するとともに、第三者機関による評価結果を大学の教育研究活動や組織・業務運営の改善のために活用する。	◇ 各年度において中間・最終時点で自己点検・評価し、次年度以降の改善につなげている。 ◇ 平成30年度に大学認証評価を受審し、示された課題について改善に取り組んでいる。	A	・計画通り実施
(2) 教員の自己点検に関する取組 教員が年度ごとに自己の活動結果を点検し、学内外に公表することで、本学の活動の透明性を確保し、教育・研究・社会貢献の質的向上を図る。	◇ 教員の自己点検及び大学の情報公開のため、教員が年度ごとに自身の教育研究等業績を作成し、ホームページ上で公表している。（平成28年度～）	A	・計画通り実施

#### 2 情報公開の推進に関する目標を達成するための措置

中期目標	法人としての説明責任を果たすとともに、運営状況の情報だけでなく、大学の活動についての情報を積極的に公開及び広報する。
------	--

中期計画	業務の実績	自己評価	評価の理由（担当）
教育研究に関する情報や運営状況の情報など、法定されている情報公開を確実に実施するだけでなく、大学や教職員の諸活動を積極的に広報する。	◇ JAIRO Cloud（国立情報学研究所共用リポジトリサービス）を利用して本学機関リポジトリを構築し、博士論文や紀要論文を公開した。 ◇ 写真等を効果的に使用し、よりユーザーに分かりやすいホームページを新たに構築した（平成29年度）。新しいホームページでは、教員の教育研究等業績、新型コロナウイルス対応状況など、積極的な情報発信を行っている。 ◇ Facebookに本学の公式アカウントを開設し、より積極的な広報を進めた。（平成30年度～）	A	・計画通り実施

	構成する小項目別評価の結果	自己評価	S又はAの割合
	S：中期計画を上回って実施している。	0	100.0%
	A：中期計画を十分に実施している。	3	
	B：中期計画を十分には実施していない。	0	
	C：中期計画を実施していない。	0	

特記事項	備考

大項目評価（見込まれる大項目の達成状況）	備考
<p>1 評価の活用 各年度において中間・最終時点で自己点検・評価し、次年度以降の改善につなげている。 また、平成30年度に大学認証評価を受審し、示された課題について改善に取り組んでいる。</p> <p>2 情報公開の推進 平成29年度に新たなホームページを構築し、教員の教育研究等業績、新型コロナウイルス対応状況など、積極的な情報発信を行っている。</p>	

## V その他業務運営に関する重要目標

### 第6 その他業務運営に関する重要目標を達成するためにとるべき措置

#### 1 施設設備の整備等に関する目標を達成するための措置

<b>中期目標</b>	計画的な施設設備の整備を進め、良好な教育研究環境の維持に努める。
-------------	----------------------------------

中期計画	業務の実績	自己評価	評価の理由（担当）
環境や省エネ、ユニバーサルデザイン等に配慮し、計画的に施設設備の整備を進める。	◇ 環境や省エネに配慮した空調設備等の施設整備を毎年度行っている。令和元年度には、ユニバーサルデザインに配慮した建物案内板の設置工事を実施したほか、ウッドデッキ等の大規模改修を行った。	A	・計画通り実施

#### 2 安全管理に関する目標を達成するための措置

<b>中期目標</b>	学生や教職員の安全確保と健康管理の向上に努め、安心・安全なキャンパスづくりを進める。 また、学内の情報セキュリティ対策の充実を図るとともに、個人情報の保護や管理を適正に行う。
-------------	--

中期計画	業務の実績	自己評価	評価の理由（担当）
(1) 学生や教職員の安全確保等に関する取組 学生や教職員の安全確保と健康の保持増進、良好な職場環境を維持するための取組を充実する。	◇ 毎年度、衛生委員会による職場巡視、法令に基づく定期健康診断やストレスチェックを実施している。	A	・計画どおり実施
(2) 化学物質等の適切な管理に関する取組 化学物質等の適切な管理、廃棄物の適正な処理を行う。	◇ 有害物質の管理に関する要綱に基づき、有害物質等管理者及び使用者を任命・配置し、購入・保管等を適切に行っている。 (平成28年度～) ◇ 教職員を対象にした有害物質等の購入・管理・廃棄に関する研修会を実施している。(平成28年度～) ◇ 共同実験管理部と事務局が合同で、学内の実験実習室等の見回りを実施している。(平成28年度～)	A	・計画どおり実施
(3) 情報セキュリティ対策の充実に関する取組 情報セキュリティポリシー等の規程類を不断に見直し、情報の管理及び運用の適正化を図る。	◇ 平成30年度に情報セキュリティ確保要綱、令和元年度に情報システム利用規程を改正し、情報の管理及び運用の適正化を図った。	A	・計画通り実施

#### 3 社会的責任に関する目標を達成するための措置

<b>中期目標</b>	法令等の的確な遵守、人権意識の向上など、大学の社会的責任を十分に踏まえた取組を積極的に実施する。
-------------	--

中期計画	業務の実績	自己評価	評価の理由（担当）
(1) 法令遵守徹底のための取組 教職員の倫理意識の向上や人権侵害防止など、法令等の遵守を徹底するための取組を行う。	<ul style="list-style-type: none"> <li>◇ 毎年度実施している内部監査の徹底を図っている。</li> <li>◇ ハラスメントガイドラインを年度ごとに更新し、ホームページに掲載するとともに、学生向けガイダンス及び教職員の新任研修において制度の周知を行った。また、eラーニングによるハラスメント等防止対策研修を実施した。</li> <li>◇ 研究活動上の不正行為防止計画に基づき、毎年度、その実施結果を教育研究審議会に報告している。（平成28年度～）</li> <li>◇ 全教員を対象に研究倫理に関する研修会を実施している。（平成28年度～）</li> </ul>	A	・計画どおり実施
(2) 男女共同参画推進に関する取組 男女共同参画の推進に資する取組を行う。	◇ ダイバーシティ推進委員会を設置し、ダイバーシティ推進に資する取組を推進した。	A	・計画どおり実施

構成する小項目別評価の結果	自己評価	S又はAの割合
S：中期計画を上回って実施している。	0	100.0%
A：中期計画を十分に実施している。	5	
B：中期計画を十分には実施していない。	0	
C：中期計画を実施していない。	0	

特記事項	備考

大項目評価（大項目の達成状況）	備考
<p>1 施設設備の整備等 施設・設備の定期的な点検及び必要な修繕を行うとともに、大規模改修6カ年計画に基づく工事を計画的に実施している。 令和元年度には、ユニバーサルデザインに配慮した建物案内板の設置工事を実施したほか、ウッドデッキ等の大規模改修を行った。</p> <p>2 安全管理 毎年度、衛生委員会による職場巡視、法令に基づく定期健康診断やストレスチェックを実施している。 平成30年度に情報セキュリティ確保要綱、令和元年度に情報システム利用規程を改正し、情報の管理及び運用の適正化を図った。</p>	

3 社会的責任

ハラスメントガイドラインを年度ごとに更新するとともに、ハラスメント等防止対策研修を実施し、教職員の倫理意識の向上や人権侵害防止など法令等の順守の徹底に取り組んだ。

ダイバーシティ推進委員会を設置し、ダイバーシティ推進に資する取組を推進した。

## VI 中期目標の項目（I～V）以外

### 第7 予算、収支計画及び資金計画

中期計画		業務の実績		備考																																																																												
1 予算 平成28年度～令和3年度予算 (単位：百万円)		1 予算 平成28年度～令和3年度決算 (単位：百万円)																																																																														
<table border="1"> <thead> <tr> <th>区 分</th> <th>金 額</th> </tr> </thead> <tbody> <tr> <td>収 入</td> <td></td> </tr> <tr> <td>  運営費交付金</td> <td>11,555</td> </tr> <tr> <td>  補助金収入</td> <td>90</td> </tr> <tr> <td>  自己収入</td> <td>7,557</td> </tr> <tr> <td>    授業料等</td> <td>7,119</td> </tr> <tr> <td>    雑収入</td> <td>438</td> </tr> <tr> <td>  受託研究等収入及び寄附金収入</td> <td>66</td> </tr> <tr> <td>  施設整備費補助金</td> <td>1,210</td> </tr> <tr> <td>  目的積立金取崩収入</td> <td>361</td> </tr> <tr> <td>    計</td> <td>20,839</td> </tr> <tr> <td>支 出</td> <td></td> </tr> <tr> <td>  業務費</td> <td>17,375</td> </tr> <tr> <td>    教育研究経費</td> <td>3,495</td> </tr> <tr> <td>    人件費</td> <td>13,880</td> </tr> <tr> <td>  一般管理費</td> <td>2,188</td> </tr> <tr> <td>  受託研究等経費及び寄附金事業費等</td> <td>66</td> </tr> <tr> <td>  施設整備費</td> <td>1,210</td> </tr> <tr> <td>    計</td> <td>20,839</td> </tr> </tbody> </table>		区 分	金 額	収 入		運営費交付金	11,555	補助金収入	90	自己収入	7,557	授業料等	7,119	雑収入	438	受託研究等収入及び寄附金収入	66	施設整備費補助金	1,210	目的積立金取崩収入	361	計	20,839	支 出		業務費	17,375	教育研究経費	3,495	人件費	13,880	一般管理費	2,188	受託研究等経費及び寄附金事業費等	66	施設整備費	1,210	計	20,839	<table border="1"> <thead> <tr> <th>区 分</th> <th>金 額</th> </tr> </thead> <tbody> <tr> <td>収 入</td> <td></td> </tr> <tr> <td>  運営費交付金</td> <td>11,594</td> </tr> <tr> <td>  補助金収入</td> <td>287</td> </tr> <tr> <td>  自己収入</td> <td>7,399</td> </tr> <tr> <td>    授業料等</td> <td>7,083</td> </tr> <tr> <td>    雑収入</td> <td>315</td> </tr> <tr> <td>  受託研究等収入及び寄附金収入</td> <td>126</td> </tr> <tr> <td>  施設整備費補助金</td> <td>1,652</td> </tr> <tr> <td>  目的積立金取崩収入</td> <td>930</td> </tr> <tr> <td>    計</td> <td>21,988</td> </tr> <tr> <td>支 出</td> <td></td> </tr> <tr> <td>  業務費</td> <td>16,737</td> </tr> <tr> <td>    教育研究経費</td> <td>3,372</td> </tr> <tr> <td>    人件費</td> <td>13,366</td> </tr> <tr> <td>  一般管理費</td> <td>2,258</td> </tr> <tr> <td>  受託研究等経費及び寄附金事業費等</td> <td>89</td> </tr> <tr> <td>  施設整備費</td> <td>1,672</td> </tr> <tr> <td>    計</td> <td>20,755</td> </tr> </tbody> </table>		区 分	金 額	収 入		運営費交付金	11,594	補助金収入	287	自己収入	7,399	授業料等	7,083	雑収入	315	受託研究等収入及び寄附金収入	126	施設整備費補助金	1,652	目的積立金取崩収入	930	計	21,988	支 出		業務費	16,737	教育研究経費	3,372	人件費	13,366	一般管理費	2,258	受託研究等経費及び寄附金事業費等	89	施設整備費	1,672	計	20,755	
区 分	金 額																																																																															
収 入																																																																																
運営費交付金	11,555																																																																															
補助金収入	90																																																																															
自己収入	7,557																																																																															
授業料等	7,119																																																																															
雑収入	438																																																																															
受託研究等収入及び寄附金収入	66																																																																															
施設整備費補助金	1,210																																																																															
目的積立金取崩収入	361																																																																															
計	20,839																																																																															
支 出																																																																																
業務費	17,375																																																																															
教育研究経費	3,495																																																																															
人件費	13,880																																																																															
一般管理費	2,188																																																																															
受託研究等経費及び寄附金事業費等	66																																																																															
施設整備費	1,210																																																																															
計	20,839																																																																															
区 分	金 額																																																																															
収 入																																																																																
運営費交付金	11,594																																																																															
補助金収入	287																																																																															
自己収入	7,399																																																																															
授業料等	7,083																																																																															
雑収入	315																																																																															
受託研究等収入及び寄附金収入	126																																																																															
施設整備費補助金	1,652																																																																															
目的積立金取崩収入	930																																																																															
計	21,988																																																																															
支 出																																																																																
業務費	16,737																																																																															
教育研究経費	3,372																																																																															
人件費	13,366																																																																															
一般管理費	2,258																																																																															
受託研究等経費及び寄附金事業費等	89																																																																															
施設整備費	1,672																																																																															
計	20,755																																																																															
(注) 金額は百万円未満を四捨五入しているため、合計金額と一致しないことがある。		(注) 金額は百万円未満を四捨五入しているため、合計金額と一致しないことがある。																																																																														

## 2 収支計画

平成28年度～令和3年度収支計画

(単位：百万円)

区 分	金 額
費用の部	20,352
経常費用	20,352
業務費	17,562
教育研究経費	3,616
受託研究等経費	66
人件費	13,880
一般管理費	2,188
雑損	0
減価償却費	602
臨時損失	0
収益の部	20,140
経常収益	20,140
運営費交付金	11,268
授業料収益	6,375
入学金収益	832
検定料収益	194
受託研究等収益	48
寄附金収益	18
施設費収益	275
補助金等収益	90
雑益	438
資産見返運営費交付金等戻入	304
資産見返寄附金戻入	6
資産見返物品受贈額戻入	292
臨時利益	0
純利益	△212
目的積立金取崩額	212
総利益	0

(注) 金額は百万円未満を四捨五入しているため、合計金額と一致しないことがある。

## 2 収支計画

平成28年度～令和3年度収支計画

(単位：百万円)

区 分	金 額
費用の部	19,797
経常費用	19,797
業務費	16,532
教育研究経費	3,099
受託研究等経費	55
人件費	13,378
一般管理費	2,171
財務費用	16
雑損	7
減価償却費	1,071
臨時損失	—
収益の部	20,302
経常収益	20,248
運営費交付金	11,248
授業料収益	6,341
入学金収益	847
検定料収益	173
受託研究等収益	81
寄附金収益	21
施設費収益	295
補助金等収益	259
財務収益	4
雑益	314
資産見返運営費交付金等戻入	328
資産見返補助金等戻入	19
資産見返寄附金戻入	18
資産見返物品受贈額戻入	300
臨時利益	54
純利益	505
目的積立金取崩額	723
総利益	1,228

(注) 金額は百万円未満を四捨五入しているため、合計金額と一致しないことがある。

3 資金計画 平成28年度～令和3年度資金計画 (単位：百万円)	3 資金計画 平成28年度～令和3年度資金計画 (単位：百万円)																																																																				
<table border="1"> <thead> <tr> <th style="text-align: center;">区分</th> <th style="text-align: center;">金額</th> </tr> </thead> <tbody> <tr> <td>資金支出</td> <td style="text-align: right;">20,839</td> </tr> <tr> <td>  業務活動による支出</td> <td style="text-align: right;">19,136</td> </tr> <tr> <td>  投資活動による支出</td> <td style="text-align: right;">1,383</td> </tr> <tr> <td>  財務活動による支出</td> <td style="text-align: right;">320</td> </tr> <tr> <td>  次期中期目標期間への繰越金</td> <td style="text-align: right;">0</td> </tr> <tr> <td>資金収入</td> <td style="text-align: right;">20,839</td> </tr> <tr> <td>  業務活動による収入</td> <td style="text-align: right;">19,268</td> </tr> <tr> <td>    運営費交付金による収入</td> <td style="text-align: right;">11,555</td> </tr> <tr> <td>    授業料等による収入</td> <td style="text-align: right;">7,119</td> </tr> <tr> <td>    受託研究等収入</td> <td style="text-align: right;">48</td> </tr> <tr> <td>    補助金等収入</td> <td style="text-align: right;">90</td> </tr> <tr> <td>    寄附金収入</td> <td style="text-align: right;">18</td> </tr> <tr> <td>    その他の収入</td> <td style="text-align: right;">438</td> </tr> <tr> <td>  投資活動による収入</td> <td style="text-align: right;">1,210</td> </tr> <tr> <td>  財務活動による収入</td> <td style="text-align: right;">0</td> </tr> <tr> <td>  前中期目標期間よりの繰越金</td> <td style="text-align: right;">361</td> </tr> </tbody> </table>	区分	金額	資金支出	20,839	業務活動による支出	19,136	投資活動による支出	1,383	財務活動による支出	320	次期中期目標期間への繰越金	0	資金収入	20,839	業務活動による収入	19,268	運営費交付金による収入	11,555	授業料等による収入	7,119	受託研究等収入	48	補助金等収入	90	寄附金収入	18	その他の収入	438	投資活動による収入	1,210	財務活動による収入	0	前中期目標期間よりの繰越金	361	<table border="1"> <thead> <tr> <th style="text-align: center;">区分</th> <th style="text-align: center;">金額</th> </tr> </thead> <tbody> <tr> <td>資金支出</td> <td style="text-align: right;">26,511</td> </tr> <tr> <td>  業務活動による支出</td> <td style="text-align: right;">18,386</td> </tr> <tr> <td>  投資活動による支出</td> <td style="text-align: right;">6,966</td> </tr> <tr> <td>  財務活動による支出</td> <td style="text-align: right;">399</td> </tr> <tr> <td>  次期中期目標期間への繰越金</td> <td style="text-align: right;">761</td> </tr> <tr> <td>資金収入</td> <td style="text-align: right;">26,511</td> </tr> <tr> <td>  業務活動による収入</td> <td style="text-align: right;">19,384</td> </tr> <tr> <td>    運営費交付金による収入</td> <td style="text-align: right;">11,594</td> </tr> <tr> <td>    授業料等による収入</td> <td style="text-align: right;">7,070</td> </tr> <tr> <td>    受託研究等収入</td> <td style="text-align: right;">85</td> </tr> <tr> <td>    補助金等収入</td> <td style="text-align: right;">227</td> </tr> <tr> <td>    寄附金収入</td> <td style="text-align: right;">40</td> </tr> <tr> <td>    その他の収入</td> <td style="text-align: right;">368</td> </tr> <tr> <td>  投資活動による収入</td> <td style="text-align: right;">6,694</td> </tr> <tr> <td>  財務活動による収入</td> <td style="text-align: right;">—</td> </tr> <tr> <td>  前中期目標期間からの繰越金</td> <td style="text-align: right;">434</td> </tr> </tbody> </table>	区分	金額	資金支出	26,511	業務活動による支出	18,386	投資活動による支出	6,966	財務活動による支出	399	次期中期目標期間への繰越金	761	資金収入	26,511	業務活動による収入	19,384	運営費交付金による収入	11,594	授業料等による収入	7,070	受託研究等収入	85	補助金等収入	227	寄附金収入	40	その他の収入	368	投資活動による収入	6,694	財務活動による収入	—	前中期目標期間からの繰越金	434
区分	金額																																																																				
資金支出	20,839																																																																				
業務活動による支出	19,136																																																																				
投資活動による支出	1,383																																																																				
財務活動による支出	320																																																																				
次期中期目標期間への繰越金	0																																																																				
資金収入	20,839																																																																				
業務活動による収入	19,268																																																																				
運営費交付金による収入	11,555																																																																				
授業料等による収入	7,119																																																																				
受託研究等収入	48																																																																				
補助金等収入	90																																																																				
寄附金収入	18																																																																				
その他の収入	438																																																																				
投資活動による収入	1,210																																																																				
財務活動による収入	0																																																																				
前中期目標期間よりの繰越金	361																																																																				
区分	金額																																																																				
資金支出	26,511																																																																				
業務活動による支出	18,386																																																																				
投資活動による支出	6,966																																																																				
財務活動による支出	399																																																																				
次期中期目標期間への繰越金	761																																																																				
資金収入	26,511																																																																				
業務活動による収入	19,384																																																																				
運営費交付金による収入	11,594																																																																				
授業料等による収入	7,070																																																																				
受託研究等収入	85																																																																				
補助金等収入	227																																																																				
寄附金収入	40																																																																				
その他の収入	368																																																																				
投資活動による収入	6,694																																																																				
財務活動による収入	—																																																																				
前中期目標期間からの繰越金	434																																																																				
(注) 金額は百万円未満を四捨五入しているため、合計金額と一致しないことがある。	(注) 金額は百万円未満を四捨五入しているため、合計金額と一致しないことがある。																																																																				

## 第8 短期借入金の限度額

中期計画	業務の実績	備考
1 短期借入金の限度額 5億円	借入の必要なし	
2 想定される理由 運営費交付金の受入れ遅延及び事故の発生等により緊急に必要となる対策費として借り入れることが想定される。		



第9 重要な財産を譲渡し、又は担保に供する計画

中期計画	業務の実績	備考
なし	なし	

第10 剰余金の使途

中期計画	業務の実績										備考
決算において剰余金が発生した場合は、教育研究の質の向上及び組織運営の改善に充てる。	(単位：百万円)										
	年度	当期総利益	教育研究の質の向上及び組織運営の改善積立金(目的積立金)				積立金				
			積立	取崩	振替	年度末残高	積立	取崩	振替	年度末残高	
	平成28	260	-	-	-	-	-	-	-	-	
	平成29	247	260	-	-	260	-	-	-	-	
	平成30	162	247	-	-	507	-	-	-	-	
	令和元	165	162	106	-	564	-	-	-	-	
	令和2	209	165	101	-	627	-	-	-	-	
令和3	184	175	135	▲667	0	218	-	667	885		
(注) 金額は百万円未満を四捨五入しているため、合計金額と一致しないことがある。 (注) 令和3年度における積立金への積立額218百万円のうち、34百万円は令和2年度の利益処分により法人の経営努力対象外分として積み立てたものであり、184百万円は中期目標期間最終年度の処理として令和3年度の当期総利益の全額を積み立てたもの。 (注) 令和3年度における目的積立金から積立金への振替額667百万円は、中期目標期間最終年度の処理として、目的積立金の未使用残高の全額を振り替えたもの。											

**第11 公立大学法人埼玉県立大学の業務運営並びに財務及び会計に関する規則で定める事項（第4条関係）**

中期計画			業務の実績			備考																																							
1 施設及び設備に関する計画 <table border="1" data-bbox="219 264 750 421"> <thead> <tr> <th>整備の内容</th> <th>予 定 額</th> <th>財 源</th> </tr> </thead> <tbody> <tr> <td>施設及び設備の大規模改修</td> <td>総額 1, 210百万円</td> <td>施設整備費 補助金</td> </tr> </tbody> </table>			整備の内容	予 定 額	財 源	施設及び設備の大規模改修	総額 1, 210百万円	施設整備費 補助金	・設備の重要性、優先順位を見極め実施した。 <table border="1" data-bbox="1019 264 1550 389"> <thead> <tr> <th>整備の内容</th> <th>実 施 額</th> <th>財 源</th> </tr> </thead> <tbody> <tr> <td>施設及び設備の大規模改修</td> <td>総額 703百万円</td> <td>施設整備費 補助金</td> </tr> </tbody> </table>			整備の内容	実 施 額	財 源	施設及び設備の大規模改修	総額 703百万円	施設整備費 補助金																												
整備の内容	予 定 額	財 源																																											
施設及び設備の大規模改修	総額 1, 210百万円	施設整備費 補助金																																											
整備の内容	実 施 額	財 源																																											
施設及び設備の大規模改修	総額 703百万円	施設整備費 補助金																																											
(注) 金額については見込みであり、中期目標を達成するために必要な業務の実施状況を勘案した施設及び設備の整備や老朽度合に応じた改修等が追加されることがある。なお、施設整備費補助金の具体的な額については、各事業年度の予算編成過程等において決定される。																																													
2 法第40条第4項の規定により業務の財源に充てること ができる積立金の処分に関する計画			(単位：百万円)																																										
3 その他法人の業務運営に関し必要な事項 なし			<table border="1" data-bbox="869 657 1684 1149"> <thead> <tr> <th rowspan="2">年度</th> <th colspan="4">前中期目標期間繰越積立金</th> </tr> <tr> <th>積 立</th> <th>取 崩</th> <th>振 替</th> <th>年度末残高</th> </tr> </thead> <tbody> <tr> <td>平成28</td> <td>-</td> <td>69</td> <td>588</td> <td>519</td> </tr> <tr> <td>平成29</td> <td>-</td> <td>108</td> <td>-</td> <td>412</td> </tr> <tr> <td>平成30</td> <td>-</td> <td>91</td> <td>-</td> <td>321</td> </tr> <tr> <td>令和元</td> <td>-</td> <td>108</td> <td>-</td> <td>213</td> </tr> <tr> <td>令和2</td> <td>-</td> <td>105</td> <td>-</td> <td>107</td> </tr> <tr> <td>令和3</td> <td>-</td> <td>107</td> <td>0</td> <td>0</td> </tr> </tbody> </table>			年度	前中期目標期間繰越積立金				積 立	取 崩	振 替	年度末残高	平成28	-	69	588	519	平成29	-	108	-	412	平成30	-	91	-	321	令和元	-	108	-	213	令和2	-	105	-	107	令和3	-	107	0	0	
年度	前中期目標期間繰越積立金																																												
	積 立	取 崩	振 替	年度末残高																																									
平成28	-	69	588	519																																									
平成29	-	108	-	412																																									
平成30	-	91	-	321																																									
令和元	-	108	-	213																																									
令和2	-	105	-	107																																									
令和3	-	107	0	0																																									
			(注) 金額は百万円未満を四捨五入しているため、合計金額と一致しないことがある。																																										
			(注) 令和3年度における振替額は、中期目標期間最終年度の処理として、前中期目標期間繰越積立金の未使用残高の全額を振り替えたもの。																																										