

窒素酸化物自動測定機の精度に関する研究

特殊公害科・テレメータ室

要旨

現在、大気汚染監視用として使用されているザルツマン法窒素酸化物自動測定機、化学発光法窒素酸化物自動測定機についてその正確さ、再現性、及び測定原理からくる諸問題を検討した。ケミルミ計性能試験のうち、再現性、レンジ相関性、ドリフト試験では問題がない事が確かめられた。指示誤差、コンバータ効率試験は更に追試が必要であるが、アンモニアはほとんどケミルミ計の妨害とはならない事がわかった。ザルツマン計においてはザルツマン試液への二酸化窒素の反応効率、及び過マンガン酸カリウム溶液への一酸化窒素の酸化効率に問題があり、前者は0.72よりかなり高く、低濃度程10に近かった。後者は75～91%であった。これらの点を考えてもザルツマン計では動的校正が不可欠であり、そのためには正確な低濃度標準ガスの確保がなによりも重要である。

1 まえがき

現在、大気汚染監視用として広範に使用され、膨大なデータを提供し続けている窒素酸化物自動測定機がどのような精度、再現性をもっているか、あるいはその測定機構、測定原理に問題はないか等を調べるのが本研究の目的である。今回は化学発光法窒素酸化物自動測定機（以下C計という。）についてはその性能試験を中心として、またザルツマン法窒素酸化物自動測定機（以下S計という。）についてはその測定原理上からくる問題を中心として研究を行った。以下、試験項目ごとに述べる。

1.1 C計の性能試験

C計の再現性、レンジ相関性、指示誤差、ドリフト、コンバータ効率について試験する。

1.2 サルツマン試液への二酸化窒素の反応効率

大気中の二酸化窒素がザルツマン試液中に亜硝酸イオンとなって反応する割合について再検討する。

1.3 酸化効率試験

一酸化窒素濃度を変えて、また使用後の酸化液について、酸化効率、損失率を調べた。

1.4 妨害物質による影響

ザルツマン法に対して妨害物質として予想される二酸化イオウ、オゾンについてその影響を調べる。

1.5 反応部までの吸着試験

S計では反応部（バブラー）までに流量計、フィルター、スパイラル等がついていて吸着、脱着が考えられる。それについて試験を行う。

2 実験方法

まず本実験全体を通じてゼロカスはJIS-K-0516に定めるゼロガス検定法に従い、窒素酸化物3ppb以下を確認したガスを用い、一酸化窒素標準ガスについては市販容器入り一酸化窒素ガス(NO215ppm、窒素希釈)を流量比混合法で希釈したものを用い、二酸化窒素標準ガスについてはパーミエーション管法により発生させたガスを用いた。なお使用した機器の一覧をTable Iに示した。以下各項目毎に試験方法を述べる。

Table I 供試機器一覧

測定機	型式	備考
ザルツマン法自動測定機	D-GPH-70	
化学発光法自動測定機	H(特注)	
標準ガス発生装置	自作	流量比混合法(NO)
〃	〃	パーミエーションチューブ法(NO ₂ 、SO ₂ 、NH ₃)
ゼロガス精製装置	〃	ソーダライム+活性炭
オゾン発生装置	K-OG-01	妨害物質試験に使用
〃	KG-N-O ₃	Zn-NEDA法に使用
オゾン自動測定装置	K-MODEL-803	
二酸化イオウ自動測定装置	D-GRH-72	

2.1 C計の性能試験

以下のC計の性能試験は一酸化窒素ガスについて行った。校正はオゾン止めによりゼロ点を確認し、フルスケール90%の一酸化窒素標準ガスにより感度を調整した。

2.1.1 各レンジごとの再現性

各レンジにおいて感度校正を行った後、ゼロガス、スパンガスを交互に3回ずつ導入し、それぞれの測定値から偏差を求めた。

$$\text{偏差} = \text{初期設定値} - \text{平均値}$$

$$\text{再現性} = \frac{\text{偏差}}{\text{最大目盛値}} \times 100 (\%)$$

ここでいう初期設定値とはオゾン止めゼロ調整後、ゼロガスを流したときの指示値をゼロ初期設定値とし、スパンガスを流したときの設定指示値をスパン初期設定値とした。

2.1.2 各レンジにおける指示誤差

各レンジでオゾン止めゼロ調整し、フルスケール90%のガスでスパン調整した後、フルスケール50%の希釈標準ガスを導入し、指示誤差をみた。

2.1.3 レンジ相関性

0.5ppmレンジで感度校正後、0.09、0.18、0.45ppmのガスを導入、指示値を読み、レンジを0.2ppmに落としてまた指示値を読み、レンジ切り換え時の誤差の程度をみた。

2.1.4 ドリフト試験

C計にゼロガスを連続24時間供給し、ゼロドリフトをみた。

$$\text{平均ドリフト率} = \frac{\text{ゼロドリフト平均値}}{\text{最大目盛値}} \times 100 (\%)$$

$$\text{最大ドリフト率} = \frac{\text{ゼロドリフト最大値}}{\text{最大目盛値}} \times 100 (\%)$$

$$\text{ゼロドリフト値} = \text{指示値} - \text{ゼロ初期設定値}$$

次にスバンドリフトをみるため、前記ゼロドリフト試験中、任意時間に3回、フルスケール90%の希釈標準ガスを導入した。

$$\text{スバンドリフト率} = \frac{\text{平均指示値} - \text{スパン初期設定値}}{\text{最大目盛値}} \times 100 (\%)$$

スパン初期設定値は0.2、0.5ppmレンジでそれぞれ0.18、0.45ppmである。

2.1.5 コンバータ効率試験

C計、S計を用いて両機に二酸化窒素希釈標準ガスを導入し、3時間の安定時間後、両機の指示値からコンバータ効率を求めた。C計の感度校正は一酸化窒素標準ガスにより行い、S計はザルツマン係数0.72を用いて等価液校正を行った。

コンバータ効率算出式

$$C_1 = \frac{C \text{計値} (CNO_2)}{S \text{計値} (SNO_2)} \times 100 (\%)$$

$$C_1' = \frac{C \text{計値} (CNO_2)}{\text{導入} NO_2 \text{ガス濃度}} \times 100 (\%)$$

ここでSNO₂はS計の二酸化窒素指示値を、CNO₂はC計の二酸化窒素指示値を示す。

次にコンバータにおけるアンモニアガスの妨害を調べるため、パーミエーション管により発生させたアンモニアガス(10ppm、5ppm、1ppm、窒素希釈)をC計に導入し、指示値を読んだ。なおアンモニアの濃度測定はインドフェノール法によった。

2.2 サルツマン試液への二酸化窒素の反応効率試験

Fig. 1.の試験装置により標準ガス発生装置により得た二酸化窒素をザルツマン試液に吸引して検量線法により二酸化窒素濃度を求め、これを供給ガス濃度と対比して各濃度レベルにおける反応係数を算出した。

$$Sf = \frac{NO_2(SP)}{NO_2(St)} + \frac{NO_2(SP)}{NO_2(St)} \times \left(\frac{100-K}{100} \right) + \frac{NO_2(SP)}{NO_2(St)} \times \left(\frac{100-K}{100} \right)^2 + \dots$$

Sf : ザルツマン試液の反応係数

NO₂(SP) : 1本目のザルツマン試液に吸収された二酸化窒素量 (μg/ℓ)

NO₂(St) : 供給二酸化窒素量 (μg/ℓ)

K : 1本目の吸収効率

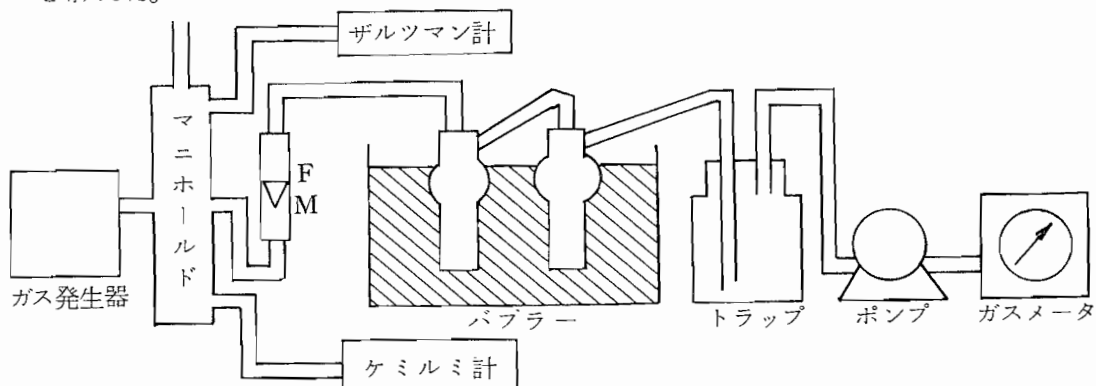


Fig. 1. ザルツマン試液への反応効率試験装置

2.2.1 測定条件

インピンジャー	窒素酸化物環境基準専門委員会報告による型式(2連)
ザルツマン試液	1本目 20 ml 2本目 10 ml 自動測定機に用いる反応液と同じ処方で蒸発損失量を補充する。
吸引時間	30分
吸引流量	0.40 l/min
吸引時の温度	25℃(恒温槽)
測定回数	6回
発色温度	吸引後25℃で30分間放置
測定波長	545mm(セル長10mm)
試験二酸化窒素濃度系列	0.1、0.2、0.3、0.5 ppm

2.2.2 ガス発生方法

パーミエーション管法により二酸化窒素標準ガス(窒素希釈)を発生させた。0.5ppmの二酸化窒素標準ガスをJIS-K-0516による亜鉛還元-NEDA法により濃度決定した。0.3ppm以下のガスは流量比通りに希釈されているとして用いた。

2.2.3 Zn-NEDA法による標準ガスの測定

容量6.4 lの丸底フラスコに標準ガスを5.7 l採取し、オゾン約1.5%の酸素を0.6 l添加した後、蒸留水を3.5 ml注入し、1分間激しく振とうして5分間放置し、

再び、1分間振とうしてメスフラスコに移した。以下JISに準じて発色させ、対照にブランク液を用い吸光度を測定した。

2.3 S計酸化器の酸化効率試験

C計、S計を用いてS計に使用している酸化器の酸化効率測定を行った。Fig.2.に示す装置により酸化器通過前後の一酸化窒素、二酸化窒素濃度をC計並びに手分析で測定し、酸化効率を求めた。一酸化窒素ガスの濃度は0.18、0.10、0.05 ppmとし、それぞれについて最初の30分間は手分析で残りの30分間はマイラーバッグにとり、C計で濃度の測定を行い、この操作を5回繰り返したうえ次式によって酸化効率(K)、(K')、損失率(L)を求めた。

$$K = \frac{NO_2 \text{ (手分析)} \times Sf = 0.72}{CNO + CNO_2 \text{ (入口)} \times \frac{1.0.0}{C'_1}} \times 100 (\%)$$

$$K' = \frac{CNO_2 \times \frac{1.0.0}{C'_1} \text{ (出口)}}{CNO + CNO_2 \text{ (入口)} \times \frac{1.0.0}{C'_1}} \times 100 (\%)$$

$$K'' = \frac{CNO' + CNO'_2 \text{ (出口)} \times \frac{1.0.0}{C'_1}}{CNO + CNO_2 \text{ (入口)} \times \frac{1.0.0}{C'_1}} \times 100 (\%)$$

$$L = 100 - K'' (\%)$$

次に劣化した酸化液の酸化効率を調べるため、2週間大気を吸引した使用後の酸化液を用い、同様の試験を0.18、0.05 ppmの場合について行った。なお希釈ガスは容器入り空気を用いた。酸化液濃度、酸化びんの形状はJIS-B-7953の規定に従った。

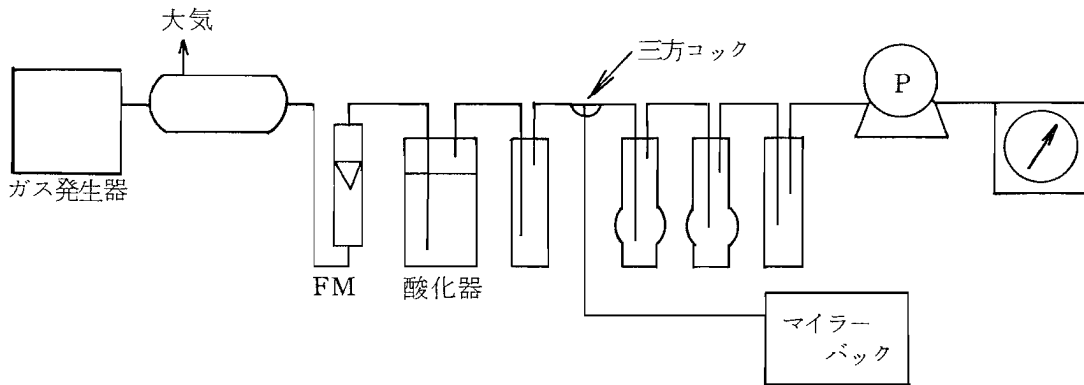


Fig.2. 酸化物効率試験装置

2.4 妨害ガスによる測定干渉試験

S計に0.183、及び0.51ppmの等価液を入れたうえで二酸化イオウ、オゾンの標準ガス(0.1、0.2、0.3、0.4ppm)をそれぞれ単独に導入し、指示値の変化を調べた。

次に混合ガスによる干渉をみるため、S計に二酸化イオウ、オゾン(0.1、0.2、0.3、0.4ppm)標準ガスと二酸化窒素(0.1ppm)標準ガスとの等量混合ガスを供給し、指示値を読んだ。

らレンジの25%(0.125ppm)、50%(0.25ppm)濃度の一酸化窒素、二酸化窒素ガスを導入した。

(2) 二酸化窒素の測定として下図Bの流路系から(1)と同一濃度の二酸化窒素を3時間導入した。

(3) 一酸化窒素の測定として下図Cの流路系から(1)と同一濃度の一酸化窒素を3時間導入した。

(4) 吸着試験として下図で窒素をAの流路から導入し、指示値がゼロであることを確認してから(1)と同一濃度の一

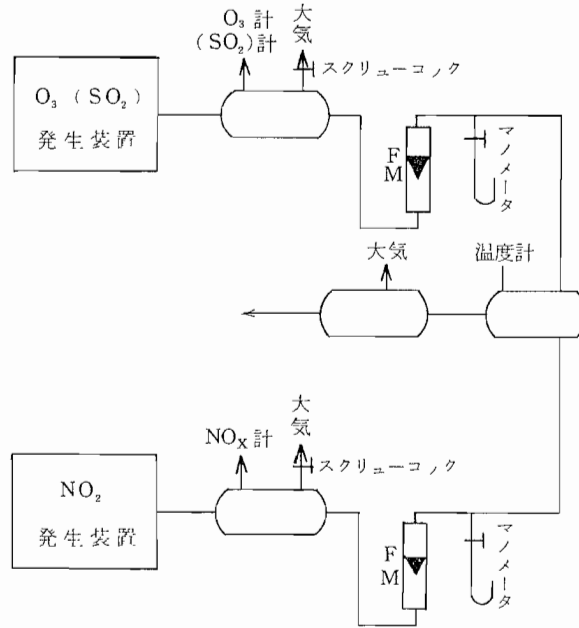


Fig. 3. 妨害物質による影響試験装置

2.5 S計における反応部までの吸着試験

S計、C計とも測定レンジを0.5ppmに設定し、以下の試験を行った。

(1) 通常の測定系による測定として下図Aの流路系か

酸化窒素、二酸化窒素をそれぞれ吸引させ、安定した濃度を示す時間まで測定した。次に脱着試験として窒素ガスを導入し、一酸化窒素、二酸化窒素の指示がそれぞれゼロを示す時間まで測定した。

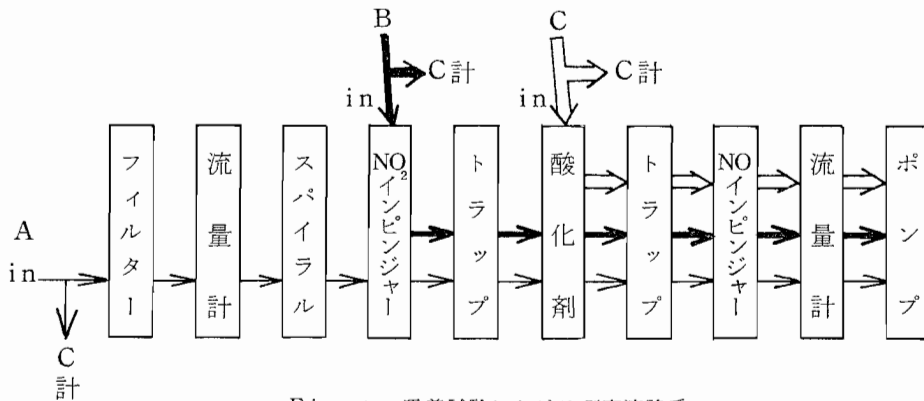


Fig. 4. 吸着試験における測定流路系

3. 結果及び考察

3.1 C計の性能試験

3.1.1 測定レンジごとの再現性

Table IIにみられるようにJISの規格(±2%以内)を満足し、再現性は十分によかったといえよう。

3.1.2 測定レンジごとの指示誤差

供試標準ガス発生装置の希釈比の設定にやや問題があり、指示誤差の程度を判断するのは困難であった。0.2 ppmレンジでは-1.5%と非常に大きく、JISの規格(±4%以内)をはるかに超える結果となった。

0.5 ppmレンジでは+3.6%と比較的よかった。

(Table III)

3.1.3 レンジ間の指示値における相関性

レンジ切り換え時の誤差は少なく、問題はなかるう。

(Table IV)

3.1.4 ドリフト

ゼロドリフトは試験中全くみられなかった。スバンドドリフトはドリフト率2.0%となり、JISの規格(±2%以内)を辛うじて満たす程度であった。(Table V、VI)

3.1.5 コンバータ効率試験

定義式C₁を用いると5.2~5.4%の低効率を示した。導入二酸化窒素ガス濃度をザルツマン係数0.72として算出したもので、C計の感度校正が適正に行われていれば、見かけ上のコンバータ効率となる。導入二酸化窒素ガス濃度にZn-NEDA法で測定した値を用いればC₁'として示すように7.4~7.8%となった。この場合にもC計の感度校正、Zn-NEDA法にやや問題があり、正確なコンバータ効率を算出するためにはGPT法などによる追試が必要と思われる。次にアンモニアの干渉試験についてコンバータ温度200℃以下では影響はないといわれているが、⁶⁾本試験でも大きな影響は見られず、問題はないと思われる。(Table VII、VIII)

Table II 測定レンジごとの再現性試験

項目 測定 レンジ	ガス区別	初期 設定値 (ppb)	指示値 平均 (ppb)	偏差 (ppb)	再現性 (%)
	スパン	180	182	-2	-1.0
0.50	ゼロ	0	0	0	0
	スパン	450	458	-8	-1.6

注) 指示値の平均値はいずれも3回の測定値の平均

Table III 測定レンジごとの指示誤差(直線性)

項目 測定 レンジ	導入ガス濃度と指示値(ppb)			指示誤差 (%)
	0	50%	90%	
0.20	0	70	180	-11.5%
0.50	0	268	450	+3.6%

Table IV 低濃度レンジにおけるレンジ間相関

項目 測定 レンジ	導入ガス濃度とその指示値(ppb)				
	0	45	90	185	450
0.20	0 0	—	-17 73	-8 172	—
0.50	0 0	—	-10 80	-2 178	0 450

注) $\frac{d}{c}$ c:測定指示値
d:測定指示値-導入ガス濃度

Table V ゼロドリフト

項目 測定 レンジ	24時間 平均ゼロ ドリフト (ppb)	24時間 平均ゼロ ドリフト率 (%)	24時間 最大ゼロ ドリフト (ppb)	24時間 最大ゼロ ドリフト率 (%)
0.20	0	0	0	0
0.50	0	0	0	0

注) 測定値はオゾン止めゼロ調整後ゼロガスを導入した時の指示値を基準ゼロとし、各指示値より基準ゼロを差し引いたものである。

Table VI スバンドドリフト

項目 測定 レンジ	指示値(ppb)			平均指 示値 (ppb)	スバンド ドリフト率 (%)
	1回	2回	3回		
0.20	182	182	188	184	+2.0
0.50	452	458	470	460	+2.0

Table VII コンバータ効率

項目 測定 レンジ	希釈標 準ガス 濃度 (ppm)	S計N O ₂ 3回 平均値 (ppb)	C計N O ₂ 3回 平均値 (ppb)	コンバ ー タ 効 率 C ₁ (%)	コンバ ー タ 効 率 C ₁ (%)
0.20	0.18	259	140	54.1	77.8
0.50	0.45	608	334	54.9	74.2

注) 測定値はいずれも3回の平均値

Table VIII アンモニアの変換効率

項目 NH ₃ 濃度	NH ₃ 平均 年分析値 (ppm)	C計NO ₂ 平均指示 値(ppb)	平均変換 効 率 (%)	C計NO 平均指示 値(%)
1 ppm	1.1	0	0	2
5 ppm	5.9	0	0	2
10 ppm	10.5	-3	-0.03	5

注) 測定値はいずれも3回の平均値

3.2 サルツマン試液への二酸化窒素の反応効率

サルツマン試液への二酸化窒素の反応効率^{1,4)}は0.89~1.0の範囲となり、二酸化窒素の濃度が低い程、反応効率は高かった。(Table X) わが国の統一値とされている0.72よりかなり高い結果となった。0.72という数字はSaltzman²⁾やShaw³⁾らの報告に基づくものであるが、これは二酸化窒素が数ppmの高濃度測定で算出されたものである。今回の実験では0.1~0.5ppmの二酸化窒素ガスをパーミエーション管を用いて発生させ、そのガスの検定はZn-NEDA法で行った。(Table X) しかしながらZn-NEDA法は低濃度側でその精度にやや問題があるので上記の反応効率は更に追試して検討する必要があると思う。

Table X サルツマン試液への反応効率

項目 導入 NO ₂ ガ ス濃度	供給 NO ₂ 量 (μg/l)	サルツマン法に よる平均濃度		反応 係数 S f	備 考			
		1 本目 (μg/l)	2 本目 (μg/l)		C 計 値 (ppb)			
					NO	NO ₂	NO	NO ₂
0.1 ppm	0.191	0.188	0.003	1.00	11	130	0	91
0.2 ppm	0.383	0.375	0.008	0.99	18	285	2	181
0.3 ppm	0.574	0.553	0.009	0.98	21	385	0	235
0.5 ppm	0.957	0.824	0.026	0.89	36	620	3	368

注) 測定値はいずれも6回平均値である。

Table X 亜鉛還元NEDA法による標準ガスの検定

項目 ガスの 種類	表示 値 (ppm)	測定値 × (ppm)					平均 値 × (ppm)	標準 偏差 δ (ppm)	変動 係数 CV (%)	D (%)
		1	2	3	4	5				
NO ポンベ	21.5	19.5	20.5	20.1	18.8	19.7	0.741	3.76	-8.4	
NO 希釈 ガス	0.5	0.65	0.51	0.52		0.56	0.078	13.9	+12.0	
NO ₂ 希釈 ガス	0.5	0.41	0.47	0.35	0.40	0.41	0.049	12.0	-18.0	

$$\text{変動係数 } CV = \frac{\delta}{\bar{x}} \times 100\%$$

$$D = \frac{\text{測定値} - \text{表示値}}{\text{表示値}} \times 100\%$$

3.3 酸化効率試験

定義式Kによって計算された酸化効率は100%を超えていた。Kは導入一酸化窒素濃度の測定法と酸化された二酸化窒素濃度の測定法が異なるが、ザルツマン係数を考慮しているのでC計の感度設定誤差がなければ見かけ上の酸化効率である。しかし、この場合実験誤差が大きい。定義式K'によって計算すると75~91%になり、一般に報告されている値⁵⁾に近くなる。なおK、K'においてコンバータ効率は78%として計算した。K'では分母、分子が同一測定方法なのでC計の感度設定誤差が相殺され、実験誤差は少なく、最終的にはK'をもって酸化効率と判断することにした。

導入一酸化窒素ガスの濃度別では濃度が高くなると酸化効率は上がり、損失率は下がる傾向がみられた。

酸化液の新旧別では大きな差はみられず、過マンガン酸カリウム溶液の酸化力は十分な時間的安定性をもつ事がわかった。(Table X)

Table X 酸化効率試験

項目 酸化 液	濃度 NO (ppm)	C 計 値 入 口 (ppb)		C 計 値 出 口 (ppb)		出口 手分 析値 NO ₂ (ppb)	酸化 効 率			損失 率 L (%)
		NO	NO ₂	NO	NO ₂		K(%)	K'(%)	K''(%)	
		NO	NO ₂	NO	NO ₂					
新	0.05	50	0	1	29	63	126.0	74.0	76.0	24.0
	0.10	104	1	3	68	149	141.9	82.9	86.7	13.3
	0.18	183	0	7	116	264	144.3	81.4	85.2	14.8
旧	0.05	53	1	5	38	81	150.0	90.5	100.0	0
	0.18	181	4	18	115	248	133.3	79.5	89.2	10.8

注) 測定値はいずれも5回の平均値である。

3. 4 妨害ガスによる測定干渉試験

ザルツマン法に対する妨害物質として予想された二酸化イオウ、オゾン⁶⁾について、等価液に単独にその妨害ガスを流した場合でも、また二酸化イオウ-二酸化窒素、オゾン-二酸化窒素の混合ガスを流した場合でもその影響はほとんどみられなかった。(Table XII, Table XIII)

Table XII 妨害物質による等価液への干渉

項目	NO ₂ 等価液濃度	妨害ガス濃度 (ppm)		精製空気平均 (ppb)		S計の指示値平均(ppb)と干渉率(%)			
		設定値	実測値平均	NO	NO ₂	NO		NO ₂	
						指示値平均	干渉率	指示値平均	干渉率
SO ₂	0.051	0.1	0.105	0	0	0.051	0	0.051	0
		0.2	0.195	0	0	0.053	+10	0.052	+0.5
		0.3	0.313	0	0	0.051	0	0.050	-0.5
		0.4	0.398	0	0	0.051	0	0.051	0
	0.183	0.1	0.111	0	0	0.182	-0.5	0.182	-0.5
		0.2	0.199	0	0	0.183	0	0.181	-1.0
		0.3	0.313	0	0	0.183	0	0.182	-0.5
		0.4	0.393	0	0	0.183	0	0.180	-1.5
O ₃	0.051	0.1	0.100	0	0	0.052	+0.5	0.052	+0.5
		0.2	0.200	0	0	0.054	+1.0	0.054	+1.0
		0.3	0.300	0	0	0.051	0	0.053	+1.0
		0.4	0.400	0	0	0.051	0	0.054	+1.5
	0.183	0.1	0.100	0	0	0.183	0	0.183	0
		0.2	0.200	0	0	0.183	0	0.183	0
		0.3	0.300	0	0	0.183	0	0.184	+0.5
		0.4	0.400	0	0	0.186	+1.5	0.185	+1.0

注) 平均値はいずれも3回測定値の平均

計算式

$$\text{NO干渉率} =$$

$$\frac{\text{等価液濃度} - (\text{NO平均値} - \text{NO}'\text{平均値})}{\text{最大目盛値 (200ppb)}} \times 100(\%)$$

$$\text{NO}_2 \text{干渉率} =$$

$$\frac{\text{等価液濃度} - (\text{NO}_2\text{平均値} - \text{NO}_2'\text{平均値})}{\text{最大目盛値 (200ppb)}} \times 100(\%)$$

Table XIII 妨害物質(混合ガス)による測定干渉

項目	妨害ガス濃度 (ppm)	NO ₂ 濃度 (ppb)		精製空気 (ppb)		S計指示値平均(ppb)と干渉率(%)					
		設定値	実測値平均	NO ₂	NO	NO ₂	NO	NO ₂		NO	
								指示平均	干渉率	指示平均	補正NO
SO ₂	0.1	0.090	129	10	0	0	61	-1.8	6	-2	
	0.2	0.186	129	10	0	0	58	-3.3	6	-2	
	0.3	0.308	137	9	0	0	66	-1.3	5	-1	
	0.4	0.397	137	9	0	0	64	-2.3	5	-1	
O ₃	0.1	0.100	130	12	0	0	65	0	6	0	
	0.2	0.200	130	12	0	0	65	0	6	0	
	0.3	0.300	130	12	0	0	63	-1.0	6	0	
	0.4	0.400	130	12	0	0	62	-1.5	6	0	

注) 平均値はいずれも3回測定値の平均

計算式

$$\text{NO}_2 \text{干渉率} =$$

$$\frac{\text{NO}_2 \text{平均値} - \left(\frac{\text{NO}_2' \text{平均値} - \text{NO}_2 \text{平均値}}{2} \right)}{\text{最大目盛値 (200ppb)}}$$

$$\text{補正NO} =$$

$$\text{NO平均値} - \frac{\text{NO}'\text{平均値} - \text{NO}'\text{平均値}}{2}$$

3. 5 S計における反応部までの吸着試験

S計における反応部までの吸着試験では二酸化窒素で5~7%の、一酸化窒素で7~11%の吸着とみられる減少があった。一酸化窒素ではフィルター、流量計、スパイラル、二酸化窒素用インピンジャー、トラップでの損失が7~11%あった事になり、二酸化窒素ではフィルター、流量計、スパイラルでの減少分という事になる。(Table XIV)

吸、脱着試験では一酸化窒素については切り換えてから一時間のみ吸着がみられた。しかし配管、トラップ等にガスが滞留しているため、この場合すべてが吸着によるものとはいえず、実際の吸着はもっと少ないであろう。二酸化窒素の場合はインピンジャーまでの流路が一酸化窒素よりも短いが、反応性が強いいためか、切り換え時より2~4時間も吸脱着がみられた。(Table XV)

Table XV S計における反応部までの
吸着試験

項目 NO NO ₂ の別	濃度	通常 測定値 平均	流路 測定値 平均	濃度差	吸着量	減少率
	(ppm)	(ppb)	(ppb)	(ppb)	($\frac{\mu\text{g}}{\text{hr}}$)	(%)
		M	M'	d	g	D
NO ₂	0.125	179	193	14	0.52	7.3
	0.250	340	358	18	0.67	5.0
NO	0.125	133	149	16	0.35	10.7
	0.250	333	356	23	0.55	6.5

注) 測定値はいずれも3回平均値である。

計算式

$$\text{濃度差 } d = M' - M$$

$$\text{減少率 } D = \frac{M' - M}{M} \times 100(\%)$$

Table XV S計における吸着・脱着試験

項目 NO NO ₂ の別	濃度 (ppm)	吸着 脱着別	時間				
			1	2	3	4	5
NO	0.125	吸着	156	162	162		
		脱着	8	0			
NO	0.250	吸着	347	360	356		
		脱着	8	0			
NO ₂	0.125	吸着	163	177	174	175	
		脱着	13	2	0		
NO ₂	0.250	吸着	328	342	349	352	352
		脱着	19	5	2	1	0

単位 ppb

4 まとめ

ケミルミ窒素酸化物自動測定機の性能試験のうち、再現性、レンジ相関性(低濃度域)、ドリフト試験についてはいずれもJISの規格を満たし、実際の測定上はば問題がないことがわかった。しかし指示誤差、コンバータ効率試験ではC計の感度設定(すなわち標準物質)に問題があり、更に検討されねばならないだろう。

ザルツマン法自動測定機における問題点はザルツマン

試液への二酸化窒素の反応効率、及び一酸化窒素の酸化効率の二点である。妨害物質の影響は通常環境大気では考えなくてもよいだろう。ザルツマン試液への反応効率いわゆるザルツマン係数は0.72よりかなり高く当試験だけから考えると現在の二酸化窒素濃度は高目に出ていることになる。一方、酸化効率は75~91%であった。一酸化窒素の測定では更にザルツマン係数の問題も考えなくてはならない。これらの事からS計における一酸化窒素、二酸化窒素の測定はそれぞれのガスでの校正が必要と考えられる。

最後にC計、S計とも現在高感度化が進んでいるが、それに伴ってゼロ点をどこに定めるか、また正確な低濃度標準ガスをどうやって確保するかが問題となる。S計では動的校正が不可欠であり、全国に数多くの測定機がモニタリングステーションで稼働している事を考えれば何よりもまず簡便な動的校正法の確立が望まれるところである。

参考文献

- 1) J.E.Higuchi et al; Dynamic Calibrations of Saltzman Type Analyzer Using NO₂ in Air Mixtures, J. Air Poll. Control Ass., 26 136~138 (1976)
- 2) B.E.Saltzman; Colorimetric Microdetermination of Nitrogen Dioxide in the Atmosphere Anal. Chem 26 1948~1955 (1954)
- 3) J.T. Shaw; Atmospheric Environment, 1, 81 (1967)
- 4) C. Huygen et al; Short Communications on the Saltzman Factor. Atmospheric Environment 9 1027~1029 (1975)
- 5) 泉川碩雄他; 大気中窒素酸化物測定方法の検討 東京都公害研究所年報 7, 8~15 (1976)
- 6) Environmental Protection Agency; National Primary and Secondary Air Quality Standards. Federal Register 38 (110) p. 15176 (1973)