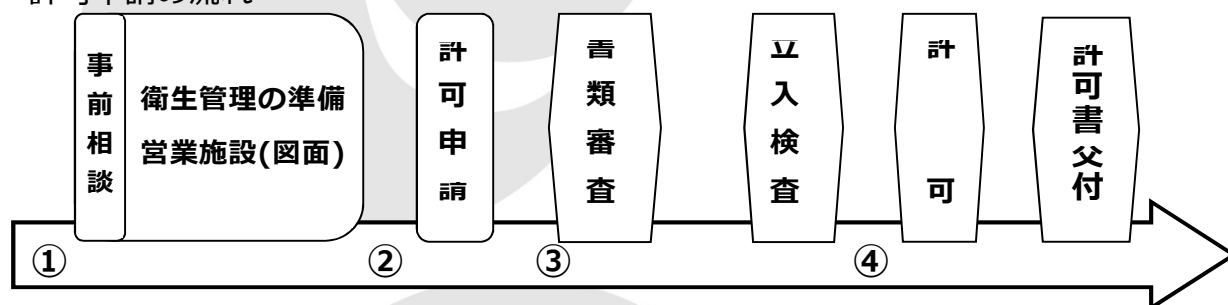




食品営業許可申請について

● 許可申請の流れ



- ・ 保健所に事前相談しましょう。申請は時間的な余裕をもって行いましょう。
- ・ 事前相談や申請の際は**電話予約**をお願いします

※ **許可となる前には、施設を使用しての食事の提供などはできません。**

1 事前相談

準備のチェックポイント

□ 衛生管理の準備

□ ハサップ(HACCP)の考え方を取り入れた衛生管理計画等の策定

次ページ下の手引書を参考に、提供を予定する食品の営業の種類や営業内容に応じた衛生管理計画を作成してください。

□ 食品衛生責任者(管理者)の指定

食品衛生責任者(管理者)を指定してください。食品衛生責任者(管理者)は専任(他の施設の責任者(はできません)で、資格(栄養士、調理師、製菓衛生士等の有資格者 又は 食品衛生責任者養成講習会修了者)が必要です。

□ 食品取扱者全員の腸内細菌検査(検便)の実施・手配

食品に直接接触する従業者は定期的に腸内細菌検査(腸チフス、パラチフス、赤痢菌、サルモネラ、腸管出血性大腸菌 O157 等)を受検しましょう。

□ 使用水の確認

使用水は「水道事業者から供給されるもの」又は「飲用適」な水である必要があります。水道水を使用する場合は、契約書や検針票等で「上水道、簡易水道、専用水道、簡易専用水道、自家用水道、小規模受貯水槽水道」のいずれかであることを確認してください。井戸水や湧き水、沢水、工業用水等水道水以外の水を使用する場合、水道法の水質基準に適合することを確認してください。また、その維持管理として塩素消毒機器の設置や定期的な水質検査について別途御相談ください。

□ 保健所での図面相談・確認

—【参考】他法令の規制に係る確認

他法令の規制については別途申請者自身で確認してください。参考に代表的な相談や確認が必要な内容について例示します。

相談・確認の内容	担当課所
● 土地利用上の制限・建築確認	市町村建築指導課、農業委員会、県建築安全センター
● 浄化槽・グリーストラップの設置・管理	市町村下水道主管課、県環境管理事務所
● 消火器具の設置	管轄消防署
● 酒類の販売業免許	管轄税務署
● カラオケ等音響機器の設置	市町村環境(騒音)担当課
● 接待営業(風俗営業)や午前0時以降の酒類提供	管轄警察署

2 許可申請

※ 添付書類は **A4 サイズ** 又は **A3 サイズ** でお願いします。

用意する書類等	区 分	備 考
<input type="checkbox"/> 食品営業許可申請書	指定様式	控えが必要な場合は 2 部提出
<input type="checkbox"/> 平面図	添付書類	施設全体及び厨房機器の詳細が分かるもの
<input type="checkbox"/> 案内図(地図)	添付書類	施設中心に主な道路、建物を明示した地図
<input type="checkbox"/> 食品衛生責任者の資格を証明するもの	提示書類	栄養士、調理師、製菓衛生士等の資格者証又は 食品衛生責任者養成講習会修了証の原本又はその写し
<input type="checkbox"/> 衛生管理計画	提示書類	基準 B 施設(従業者 50 名未満等)の場合 基準 A 施設の場合は認証書等
<input type="checkbox"/> 腸内細菌検査(検便)成績書	提示書類	直近受検のもの
<input type="checkbox"/> 水質検査成績書	提示書類	水道水以外の水を使用している場合
<input type="checkbox"/> 深夜営業騒音指導結果報告書	添付書類	カラオケ等音響機器を設置する場合
<input type="checkbox"/> 申請手数料	手 数 料	業種に応じて納入
	飲食店営業	17,600 円
代表的な業種の 新規申請手数料	食肉販売業・魚介類販売業	10,700 円
	菓子製造業・漬物製造業	15,400 円
	そうざい製造業	24,500 円
<input type="checkbox"/> 法人の登記事項証明書	参考書類 (添付書類)	法人の場合、原本又はその写し

※ 申請手数料の金額は令和 3 年 7 月現在

—— ハサップ(HACCP)に沿った衛生管理について ——

食品等事業者は、「ハサップ(HACCP)に基づいた」(いわゆる基準 A) 又は「ハサップ(HACCP)の考え方を取り入れた」(いわゆる基準 B) 衛生管理を実施する必要があります。

ハサップ(HACCP)の考え方を取り入れた衛生管理では、提供を予定する食品の営業の種類や営業内容に応じ、業界団体の作成した手引書を参考に「**衛生管理計画**」を作成しましょう。

営業は、衛生管理計画に基づき実施し、その結果を「**記録簿**」に日報として記載しましょう。

衛生管理計画は、記録簿等を勘案し、定期的に見直しを行いましょう。

- 【ホームページ】厚生労働省のホームページ
HACCP の考え方を取り入れた衛生管理のための手引書が業態※ごとに掲載されています。
https://www.mhlw.go.jp/stf/seisakunitsuite/bunya/0000179028_00003.html
- 【書籍】「はじめよう HACCP – HACCP の考え方を取り入れた衛生管理のための手引書 – (小規模な一般飲食店事業者向け)」

公益社団法人日本食品衛生協会 で発刊され、保健所内の比企食品衛生協会でも販売されています。

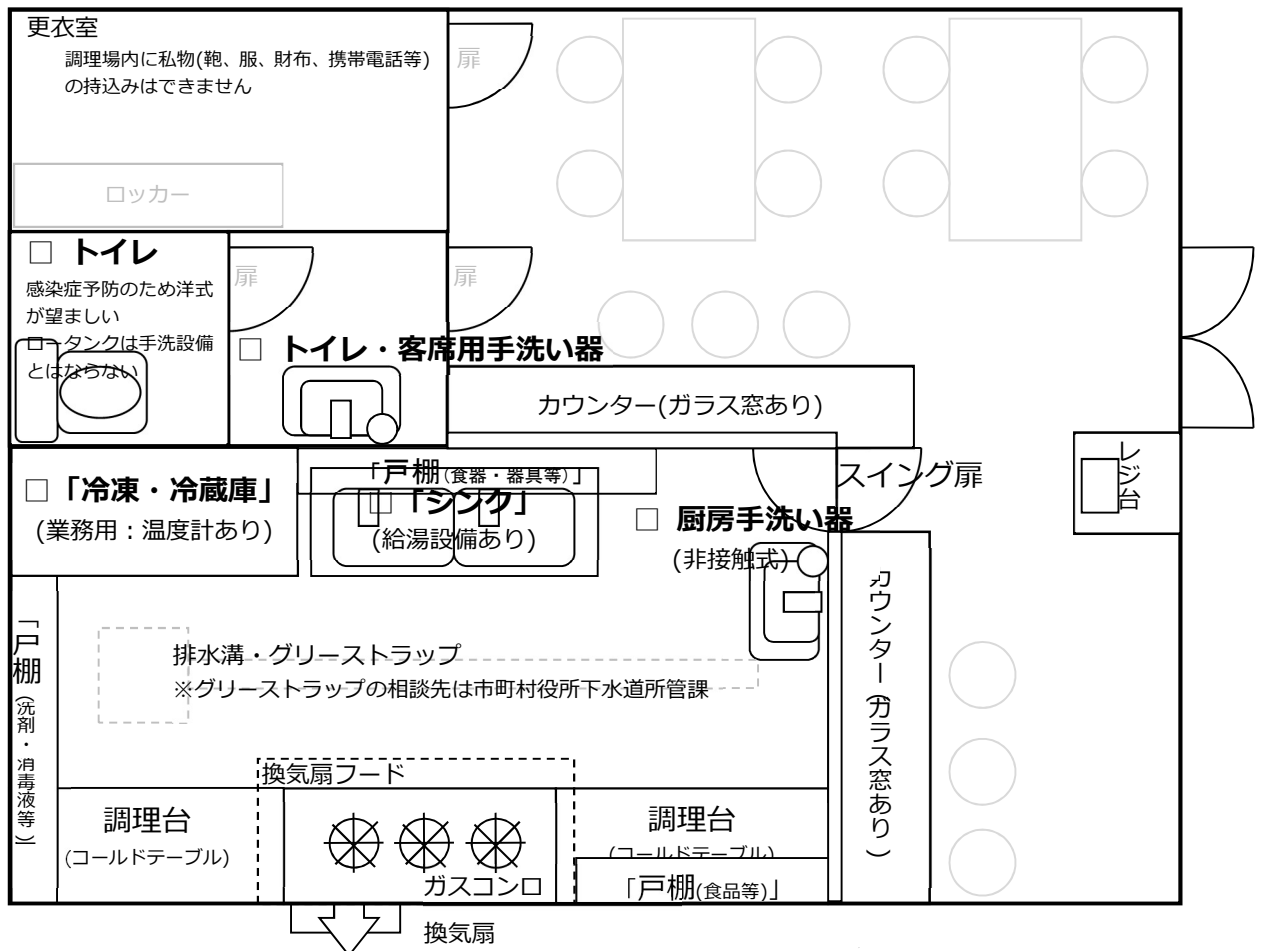
※ 「食品等事業者団体による衛生管理計画手引書策定のためのガイダンス (平成 29 年 3 月 17 日付け生食監発 0317 第 3 号)」に基づき、食品関係団体が作成した HACCP に沿った衛生管理の業種別手順書が公開されています。

営業施設について

● 営業施設図面決定の流れ

- ① 衛生管理計画、施設の平面図、設備の配置図を作成しましょう。
- ② 作成した図面上で、衛生管理計画の作業手順を確認しましょう。
- ③ 図面作成後、衛生管理計画と併せて保健所に相談しましょう（県条例に基づく施設基準に適合する必要があります。）。

● 営業施設図面例（例：飲食店営業施設(店内で飲食する飲食店))



[営業施設のチェックポイント]

- 厨房は調理室としましょう。客席と厨房を一室構造にする場合は、厨房を区画しましょう。
- 床・壁・天井は清掃がしやすいよう平滑とし、水や洗剤で洗浄消毒できるよう不浸透性の材料としましょう。
- 手洗い器は厨房内及びトイレ付近に設置しましょう。自動水栓等非接触式[※]である必要があります。
- 吊戸棚等保管設備は目的別に十分な容量を確保しましょう。原材料や薬剤等(洗剤や消毒液)、器具食器などは、営業開始後に想定より多くなるケースが多々見受けられます。
- 窓や換気扇等の開口部には網戸や防虫ダンパーなどを設置し、施設内にそ族昆虫が侵入しないよう備えましょう。
- 厨房は十分な広さを確保し、動線は極力交差しないように配置しましょう(上下膳、納品、廃棄物等)。ビールサーバーやコーヒーメーカー等も含め、調理機器は厨房内に配置しましょう。
- レジスターや事務用品、清掃用具などは、厨房外の専用の場所で管理しましょう。

※ 次のいずれかを指します。① センサーを備えており、吐水口の下に手を差し出すと自動的に吐水が開始され、手を引くと数秒後に自動的に止水するもの ② 押しボタンを押下すると吐水が開始され、一定時間経過後、自動的に止水するもの ③ 上下方向又は左右方向へ動くハンドルレバーの操作により止水するもので、当該ハンドルレバーが射で操作可能なもの

3 書類審査・立入検査

施設が基準に適合しているか、食品衛生監視員が確認します。申請者又は食品衛生責任者等、指摘事項の改善が可能な方が立ち会ってください。

施設基準に適合しない場合は許可となりません。指摘事項については改善し、改めて検査を受けてください(要再予約)。

4 営業許可・許可書の交付

3の書類審査・立入検査で基準に適合した場合許可となります。許可書発行は、立入検査からおおむね2週間後からとなります。

(1) 窓口での交付には、次の事項を御確認ください。

- 受領確認として、署名又は印鑑が必要です
- 立入検査時に指摘のあった書類等をお持ちください。

(2) 郵送での交付を希望する場合は、食品衛生協会宛て御相談ください。

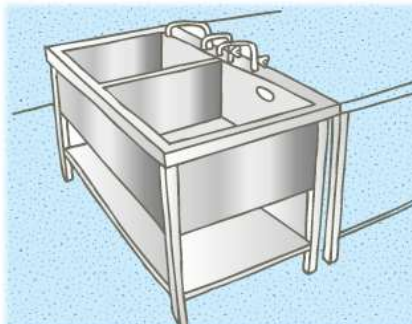
【参考】営業施設の機械設備の図説

手洗い消毒設備(手洗い設備)



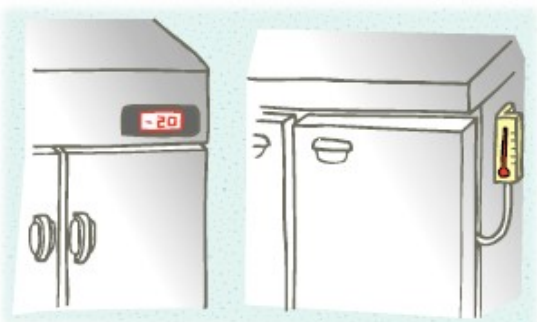
シンクとは別に設置し、手指消毒液を配置してください。受槽は肘から指先まで手洗いできる大きさがが必要です。水道蛇口の操作にあつては、非接触式のものである必要があります。

食品、器具等の洗浄設備(シンク)



必要に応じて熱湯、蒸気等を供給できる用途別のシンクが必要です。大きさや数は、用途により選定してください。

冷凍冷蔵設備の温度計



冷凍冷蔵設備には、外部から庫内の温度を確認できる温度計が必要です。あらかじめ設置がないものについては、隔測温度計を設置してください。

食品、器具等の保管設備



外部から汚染されないように原材料や添加物、薬品(洗剤や消毒液)、機械器具等は、それぞれ戸や蓋がついた専用の保管設備に収納しましょう。

あなたの担当は _____ です。
お気軽にご相談ください。



埼玉県坂戸保健所 生活衛生・薬事担当

〒350-0212 埼玉県坂戸市石井 2327-1

☎ 049 - 283 - 7815

保健所窓口を御利用の際は電話予約をお願いします