

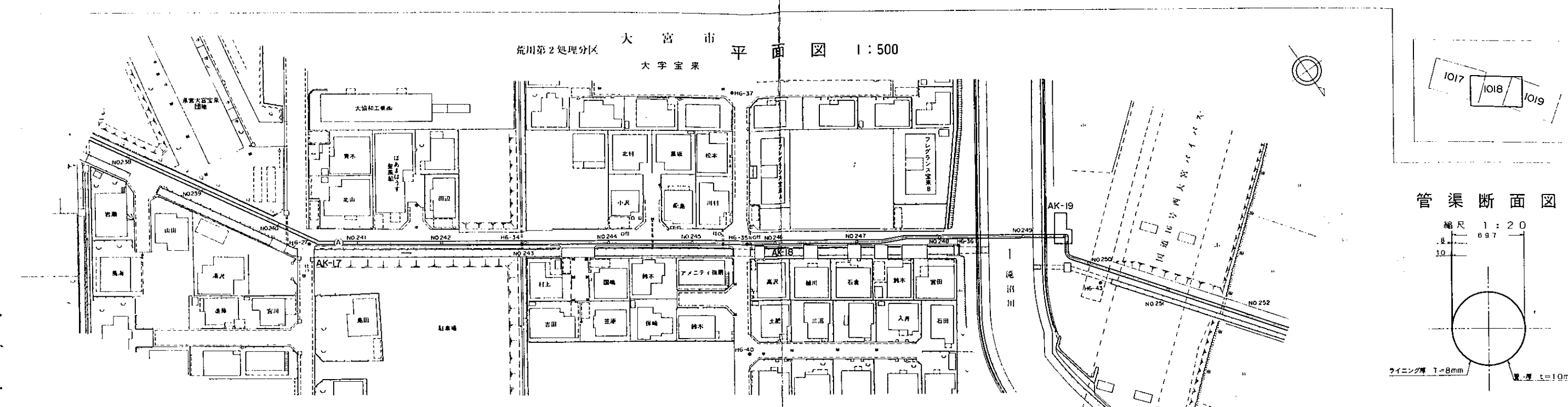
荒川左岸南部 域下水道台帳図

図面番号 1018

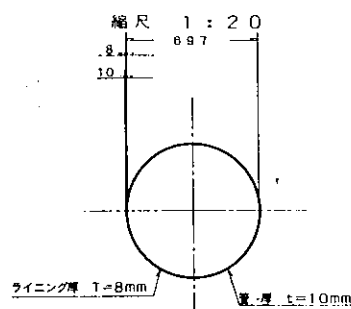
(荒川北幹線)

埼玉県

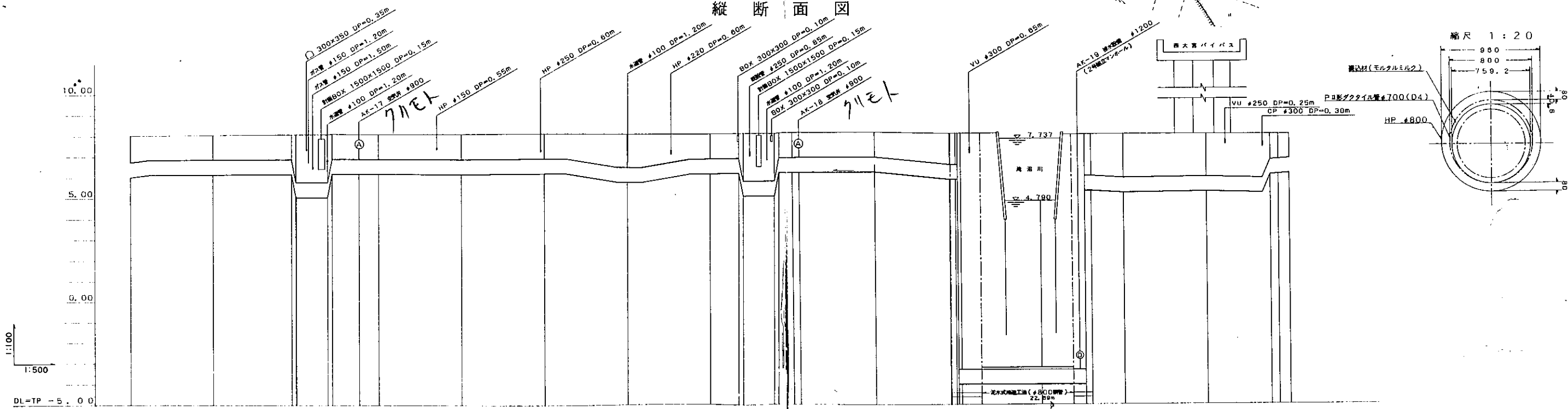
大宮市 荒川第2処理分区
大字宝来 平面図 1:500



管渠断面図



縦断面図



地点	φ700 区間 350.300m (標準長)											φ700 区間 34.100m (標準長)				φ700 区間 423.800m (標準長)					
	NO. 238	NO. 239	AK-17	NO. 240	NO. 241	NO. 242	NO. 243	NO. 244	AK-18	AK-19	NO. 251	NO. 252	NO. 253	NO. 254	NO. 255	NO. 256	NO. 257	NO. 258			
地盤高	6.01	6.04	6.00	6.00	6.01	6.07	6.09	6.08	6.08	6.08	6.13	6.13	6.13	6.13	6.13	6.13	6.13	6.13			
土かぶり	1.32	1.21	1.01	1.01	1.01	1.20	1.20	1.00	1.21	1.20	1.20	1.20	1.20	1.20	1.20	1.20	1.20	1.20			
管底高	6.01	6.14	6.02	6.02	6.02	6.17	6.17	6.17	6.17	6.17	6.22	6.22	6.22	6.22	6.22	6.22	6.22	6.22			
追加距離	11.844	11.844	11.844	11.844	11.844	11.844	11.844	11.844	11.844	11.844	11.844	11.844	11.844	11.844	11.844	11.844	11.844	11.844			

凡例

- 行政区界
- 処理分区界
- 幹線・準幹線
- 中間マンホール
- 接続マンホール
- 流入マンホール
- 下水の流れ方向