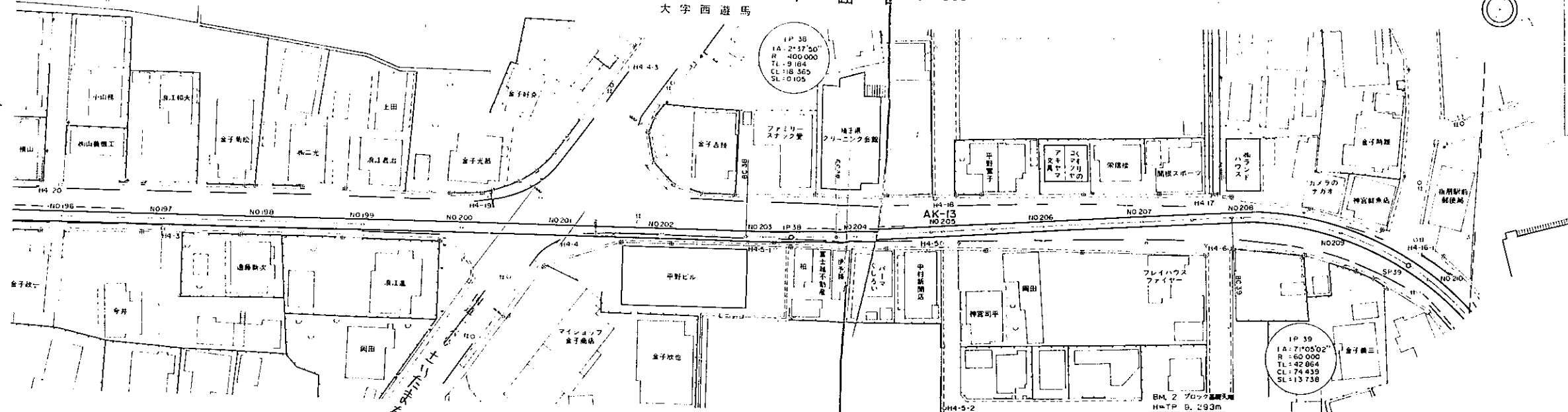


荒川左岸南部流域 水道台帳図

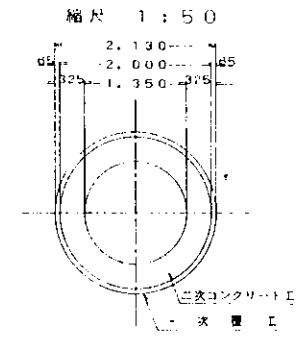
図面番号 1015 (荊北幹線)

埼玉県

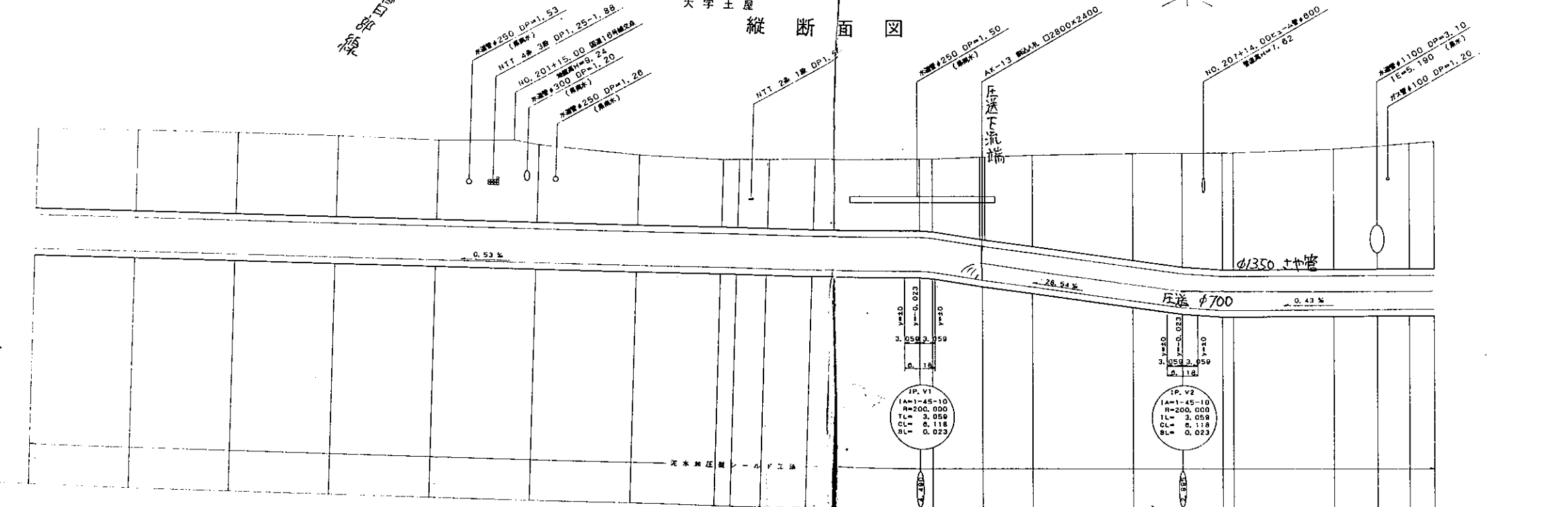
荒川第3-3処理分区 大宮市 平面 1:500
大字西遊馬



管渠断面図



縦断面図



測点	管底高	加算距離	地盤高
NO. 196	380.434	4.395	3.09
NO. 197	381.043	4.404	3.13
NO. 198	382.043	4.415	3.14
NO. 199	385.043	4.422	3.13
NO. 200	387.043	4.430	3.07
NO. 201	388.043	4.443	2.99
NO. 202	401.043	4.451	2.69
BC. 38	407.207	4.468	2.59
NO. 203	408.043	4.480	2.62
SP. 38	408.401	4.488	2.65
EC. 38	404.515	4.473	2.72

測点	管底高	加算距離	地盤高
IP. V1	200.000	0.023	0.023
IP. V2	200.000	0.023	0.023
NO. 204	408.043	3.840	0.08
NO. 207	410.434	3.286	4.23
NO. 208	410.434	3.018	4.52
NO. 209	415.000	2.910	4.84
NO. 210	417.043	2.910	4.84
NO. 211	418.043	2.921	4.68
NO. 212	419.000	2.940	4.78
NO. 213	419.481	2.946	4.88
NO. 214	417.043	2.952	4.87

凡例

—	行政区界
—	処理分区界
—	幹線・準幹線
○	中間マンホール
⊙	接続マンホール
⊕	流入マンホール
→	下水の流れ方向