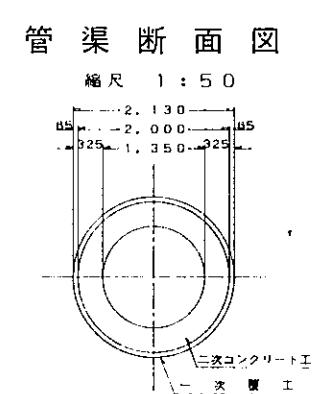
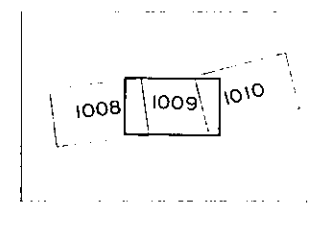
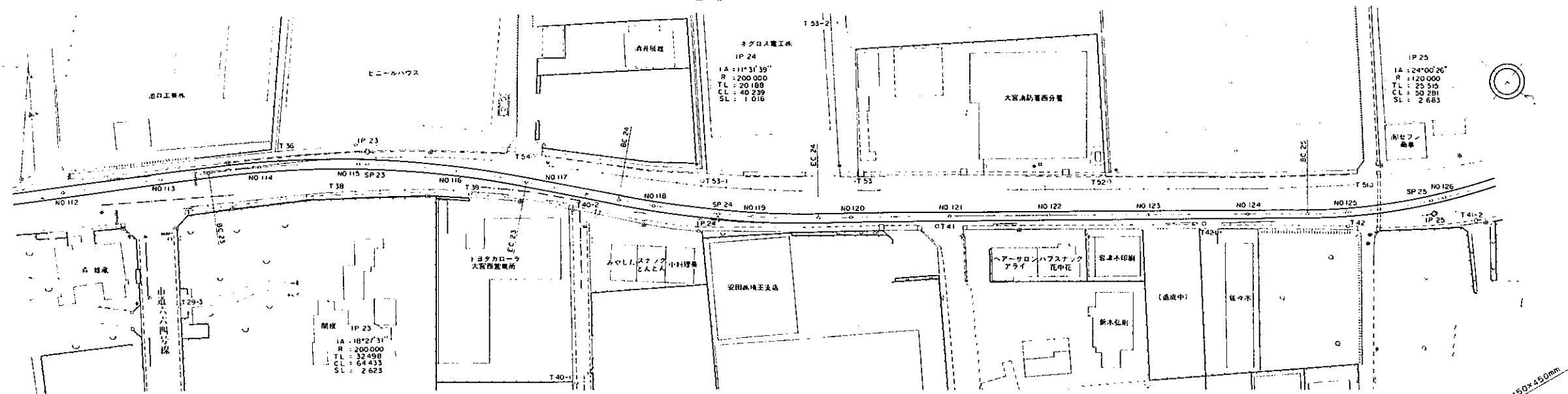


# 荒川左岸南部流域下水道台帳図

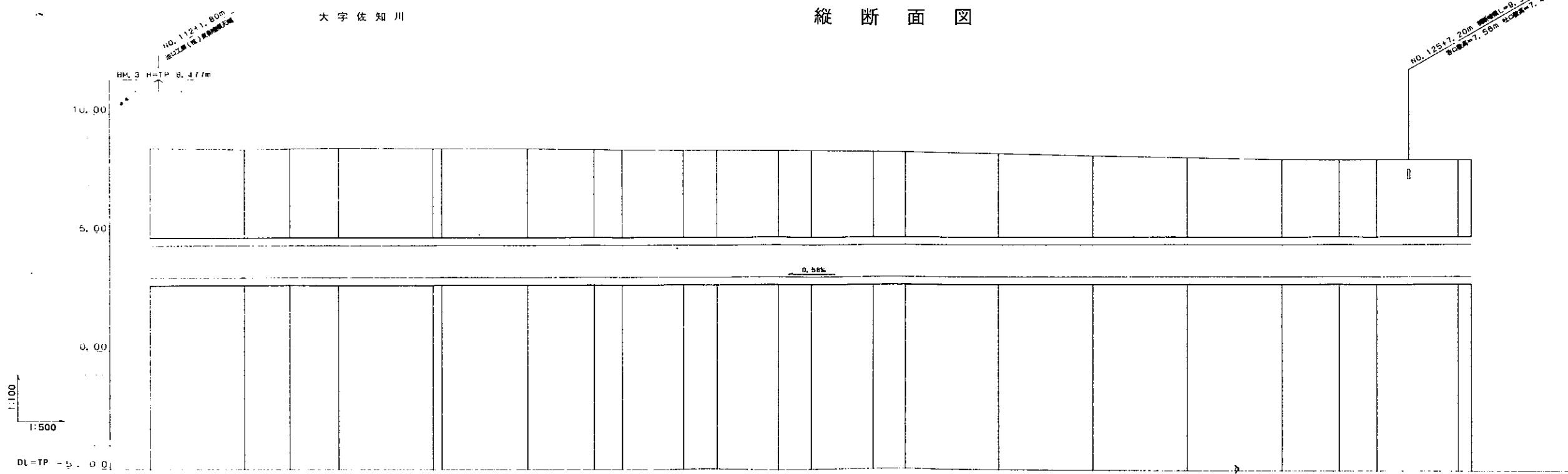
図面番号 1009 (荒川北幹線)

埼玉県

大宮市 荒川第3-1処理分区 大字西遊場 平面図 1:500



縦断面図



測点	追加距離	管底高	管外高	地盤高
NO. 112	2227.033	3.112	3.78	8.57
NO. 113	2247.033	3.122	3.73	8.53
BC. 23	2256.885	3.135	3.75	8.50
NO. 114	2282.033	3.132	3.76	8.60
SP. 23	2287.033	3.145	3.75	8.58
SP. 24	2288.887	3.155	3.75	8.58
NO. 115	2307.033	3.152	3.75	8.56
EC. 23	2321.112	3.174	3.71	8.50
NO. 117	2327.033	3.183	3.70	8.54
BC. 24	2338.887	3.185	3.87	8.53
NO. 118	2347.033	3.170	3.68	8.54
SP. 24	2350.087	3.197	3.80	8.53
NO. 119	2387.033	3.180	3.85	8.52
EC. 24	2388.202	3.210	3.82	8.50
NO. 120	2387.033	3.188	3.80	8.48
NO. 121	2407.033	3.200	3.82	8.41
NO. 122	2427.033	3.220	3.42	8.32
NO. 123	2447.033	3.235	3.35	8.20
NO. 124	2457.033	3.240	3.20	8.18
BC. 25	2478.107	3.250	3.25	8.19
NO. 125	2487.033	3.258	3.20	8.20
SP. 25	2524.241	3.284	3.25	8.21
NO. 126	2527.033	3.274	3.20	8.21

凡例

—	行政区界
—	処理分区界
—	幹線・準幹線
○	中間マンホール
□	接続マンホール
⊕	流入マンホール
→	下水の流れ方向