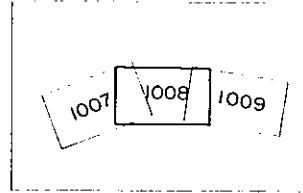
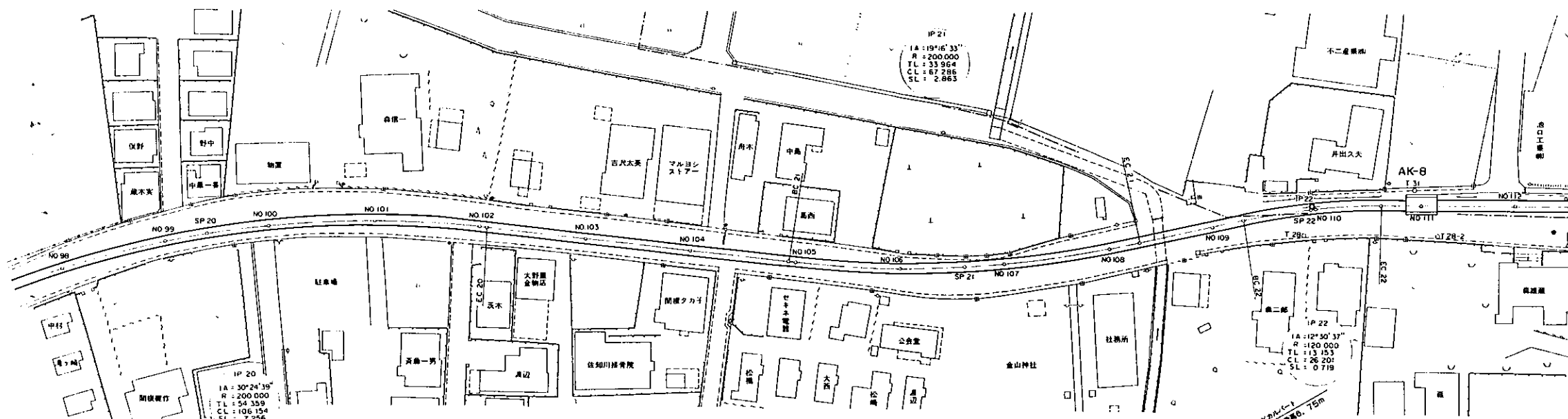


# 荒川左岸南部流域下水道台帳図

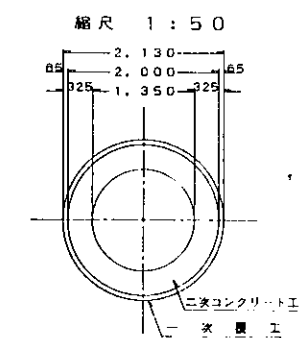
図面番号 1008 (荒川北幹線)

埼玉県

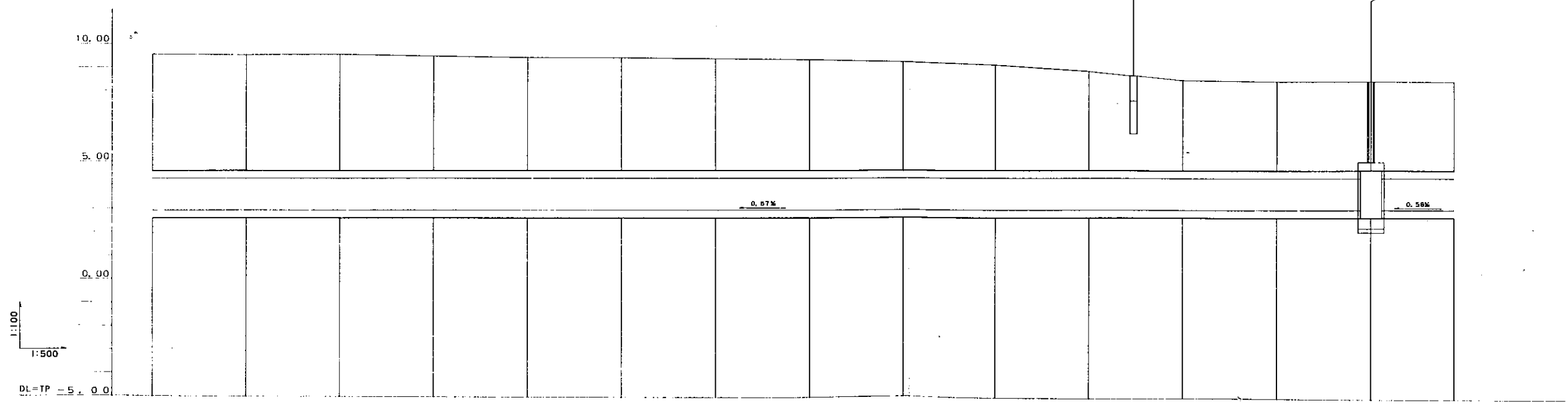
大宮市 荒川第3-1処理分区 大字西遊場 平面図 1:500



## 管渠断面図



## 大字佐知川 縦断面図



測点	測追加距離	管底高	土かぶり	地盤高
NO. 98	1948.333	2.042	4.97	9.58
NO. 99	1888.333	2.950	4.84	9.58
SP. 20	1877.522			
NO. 100	1888.333	2.980	4.95	9.58
NO. 101	1808.333	2.970	4.88	9.52
EC. 20	1808.333	2.984	4.82	9.47
EC. 20	1808.333	2.984	4.82	9.47
NO. 102	1848.333	2.987	4.80	9.47
NO. 104	1898.333	3.007	4.75	9.44
IP. 21	1898.333	3.021	4.72	9.41
NO. 105	1898.333	3.027	4.84	9.34
SP. 21	1821.857			
NO. 107	1828.333	3.042	4.80	9.21
NO. 108	1818.333	3.058	4.73	9.08
EC. 21	1855.289	3.005	3.85	8.89
NO. 109	1838.333	3.087	3.80	8.55
SP. 22	1868.428			
NO. 110	1868.333	3.107	3.80	8.58
EC. 22	1821.528	3.112	3.78	8.57
NO. 111	1868.333	3.107	3.80	8.58
AK-B				

### 凡例

———	行政区界
———	処理分区界
———	幹線・準幹線
○	中間マンホール
□	接続マンホール
⊙	流入マンホール
→	下水の流れ方向