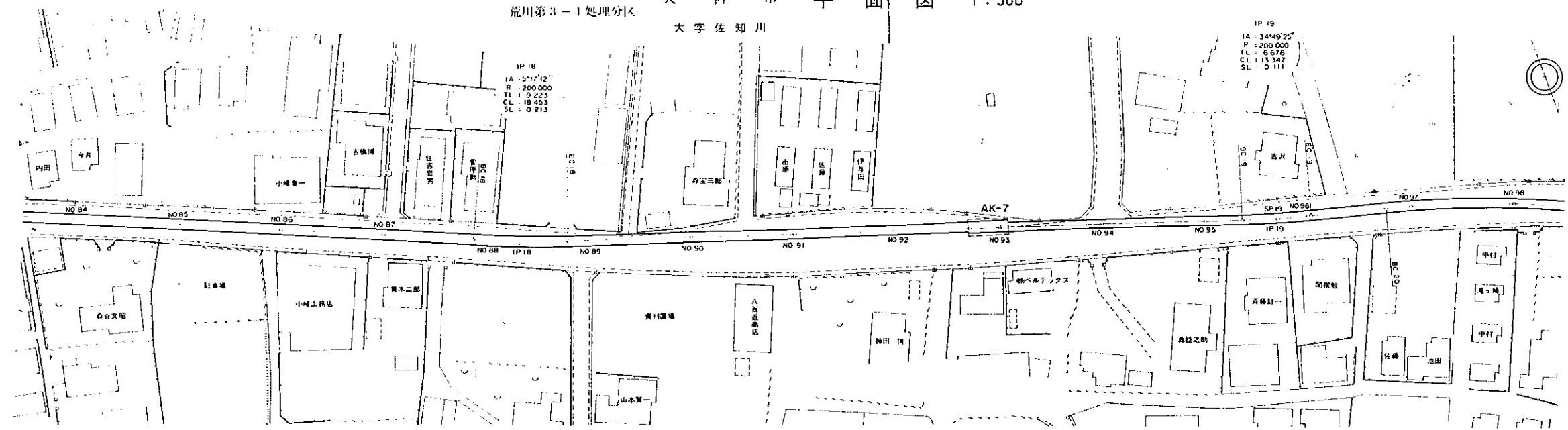


荒川左岸南部流域下水道台帳図

図面番号 1007 (荒川北幹線)

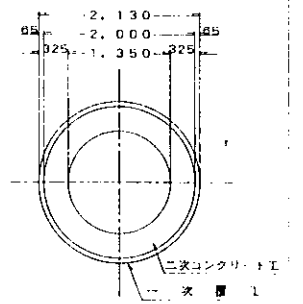
埼玉県

荒川第3-1処理分区
大宮市平面図 1:500
大字佐知川

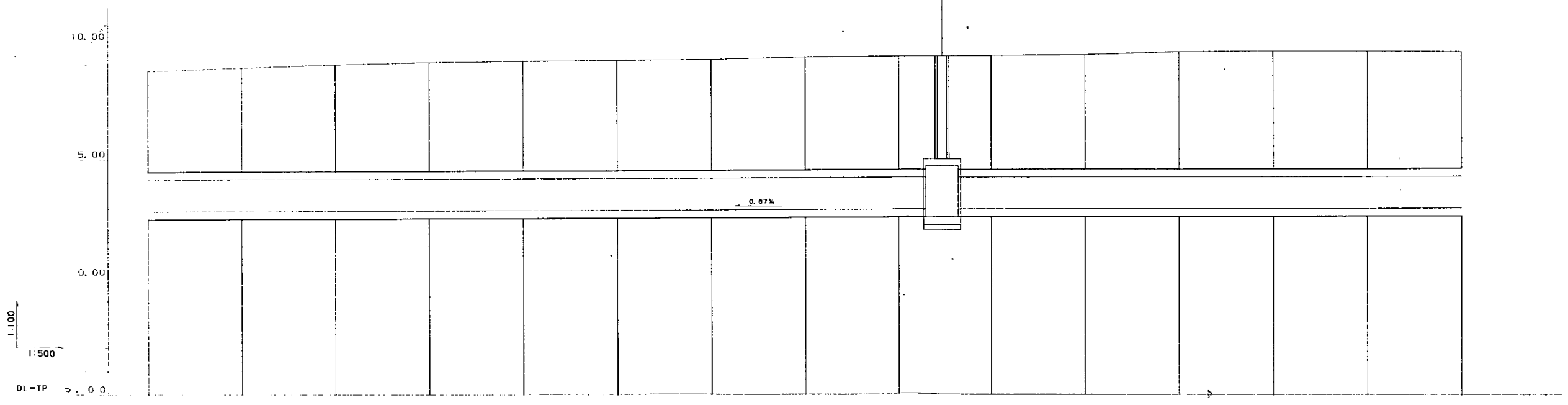


管渠断面図

縮尺 1:50



縦断面図



測点	管底高	地盤高
NO.84	2.767	4.30
NO.85	2.763	4.42
NO.86	2.748	4.54
NO.87	2.803	4.63
NO.88	2.814	4.66
NO.89	2.824	4.68
NO.90	2.838	4.72
NO.91	2.651	4.81
NO.92	2.667	4.83
AK-7	2.678	4.84
NO.93	2.660	4.87
NO.94	2.865	4.98
NO.95	2.910	5.01
NO.96	2.921	5.00
NO.97	2.942	4.97
NO.98	2.942	4.97

---	行政区界
---	処理分区界
---	幹線・準幹線
○	中間マンホール
□	接続マンホール
⊕	流入マンホール
→	下水の流れ方向