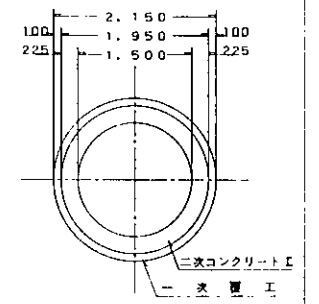
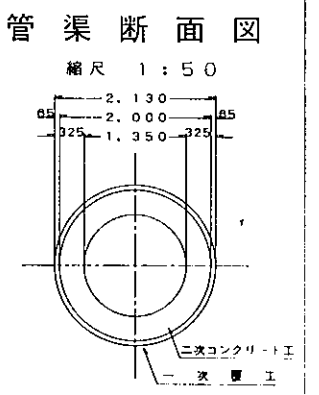
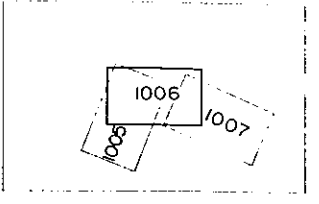
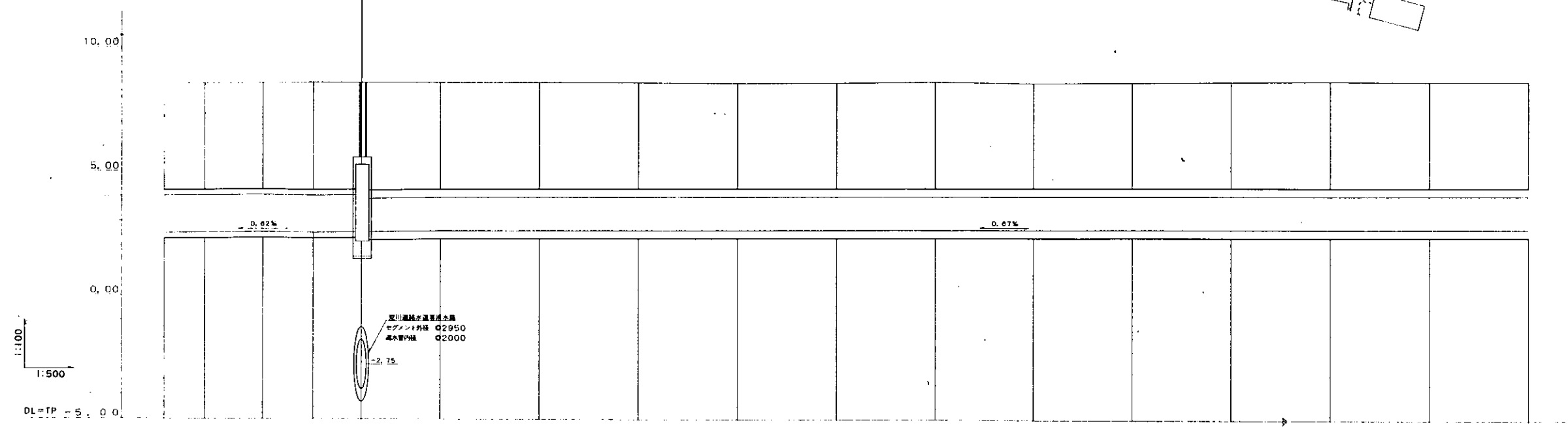
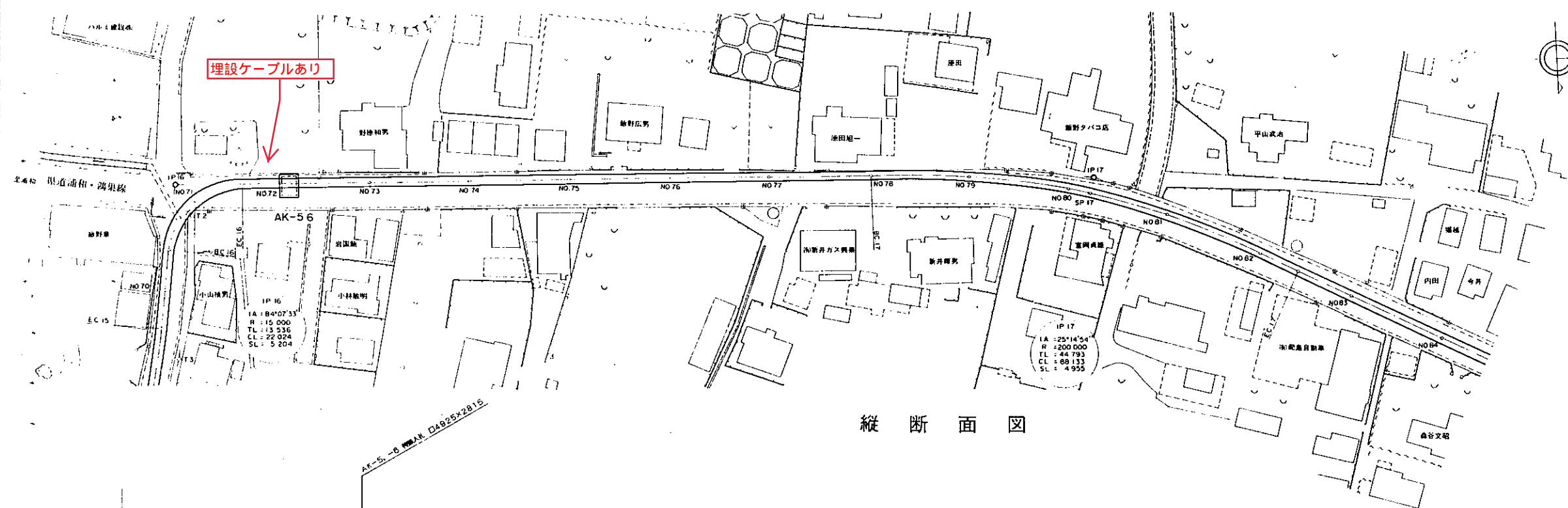


荒川左岸南部流域下水道台帳図

図面番号 1006 (荒川北幹線)

埼玉県

荒川第3-1処理分区 大宮市
大学佐知川 平面図 1:500



測点	管底高	地盤高	埋設距離	管径
NO.70	2.541	4.21	8.56	φ1500mm
EC.15	2.592	4.18	8.56	φ800, 560mm (継手)
NO.71	2.975	4.21	8.56	
EC.19	2.587	4.22	8.61	
AK-56	2.584	4.31	8.01	
NO.73	2.032	4.30	8.01	
NO.74	2.047	4.30	8.02	
NO.75	2.060	4.29	8.02	
NO.76	2.072	4.20	8.00	
NO.77	2.089	4.28	8.03	
NO.78	2.099	4.31	8.08	
NO.79	2.207	4.25	8.03	
NO.80	2.724	4.27	8.00	
SP.17	2.592	4.27	8.00	
NO.81	2.733	4.30	6.70	
NO.82	2.743	4.32	6.73	
EC.17	2.752	4.29	6.72	
NO.83	2.758	4.29	6.74	
NO.84	2.767	4.30	6.74	

—	行政区界
- - -	処理分区界
—	幹線・準幹線
○	中間マンホール
□	接続マンホール
⊕	流入マンホール
→	下水の流れ方向