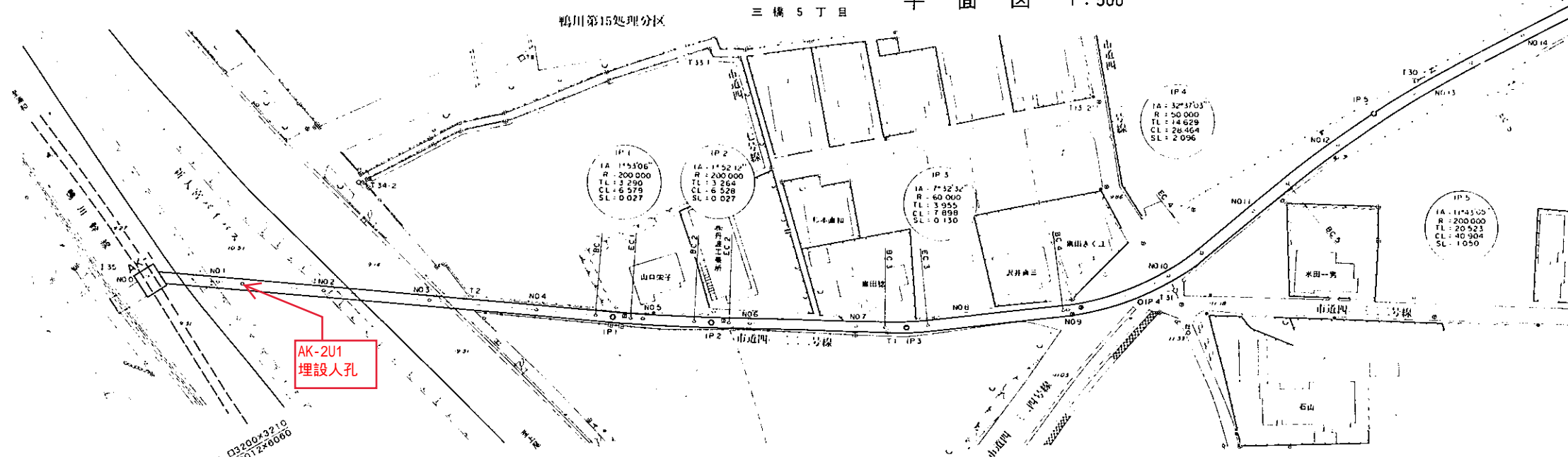


# 荒川左岸南部流域下水道台帳図

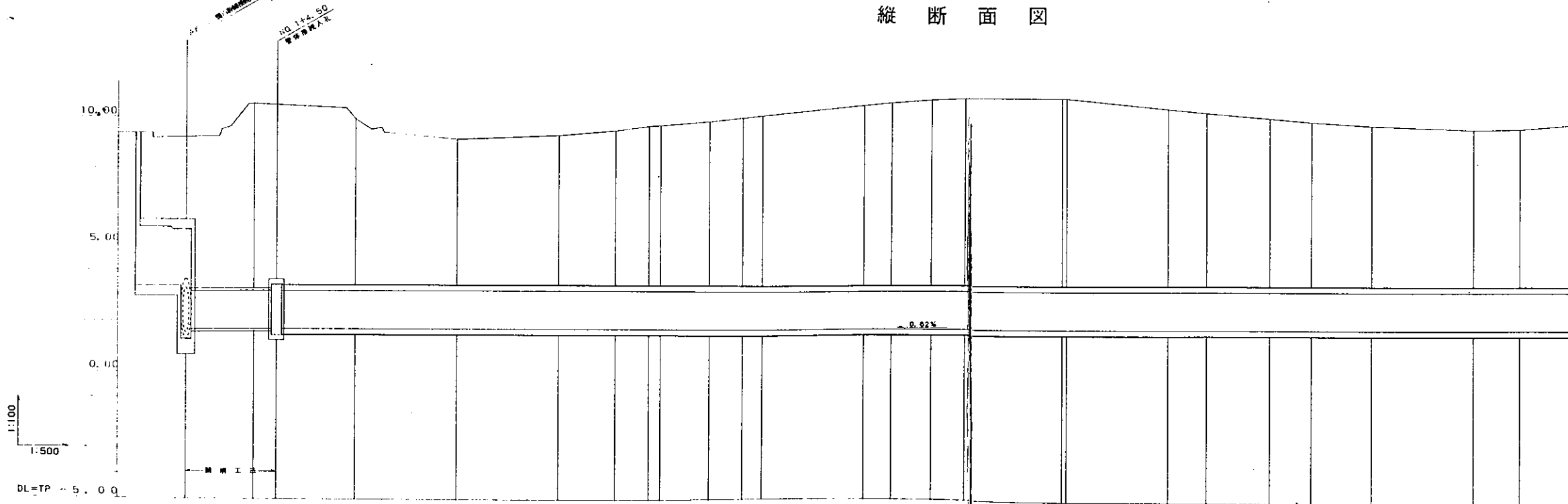
図面番号 1001 (荒川北幹線)

埼玉県

大宮市 三橋5丁目 平面図 1:500  
 鴨川第15処理分区

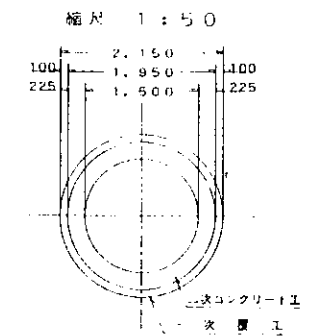


縦断面図



測点	加距離	管底高	土かぶり	地盤高
NO.0	0.00	1.583	5.70	7.24
NO.1	13.388	1.700	5.68	7.35
NO.2	17.887	1.701	5.87	7.57
NO.3	33.388	1.710	6.45	8.15
NO.4	52.388	1.725	5.95	7.68
NO.5	73.388	1.738	5.76	7.53
NO.6	84.935	1.740	5.94	7.68
NO.7	91.114	1.745	6.13	7.84
NO.8	93.388	1.740	6.16	7.77
NO.9	102.880	1.755	6.37	8.14
NO.10	108.508	1.759	6.50	8.26
NO.11	113.388	1.758	6.57	8.34
NO.12	133.388	1.774	6.99	8.76
NO.13	136.831	1.774	7.08	8.86
NO.14	146.728	1.770	7.29	9.05
NO.15	152.388	1.788	7.35	9.13
NO.16	172.511	1.788	7.24	8.99
NO.17	173.388	1.788	7.24	8.99
NO.18	183.388	1.813	6.81	8.51
NO.19	200.975	1.827	6.65	8.37
NO.20	213.388	1.835	6.45	8.17
NO.21	221.560	1.835	6.31	8.03
NO.22	232.388	1.830	6.20	7.99
NO.23	252.388	1.855	6.05	7.76
NO.24	262.470	1.870	6.07	7.80
NO.25	273.388	1.875	6.28	7.99

管渠断面図



凡例

—	行政区界
---	処理分区界
—+—	幹線・準幹線
○	中間マンホール
□	接続マンホール
⊕	流入マンホール
→	下水の流れ方向