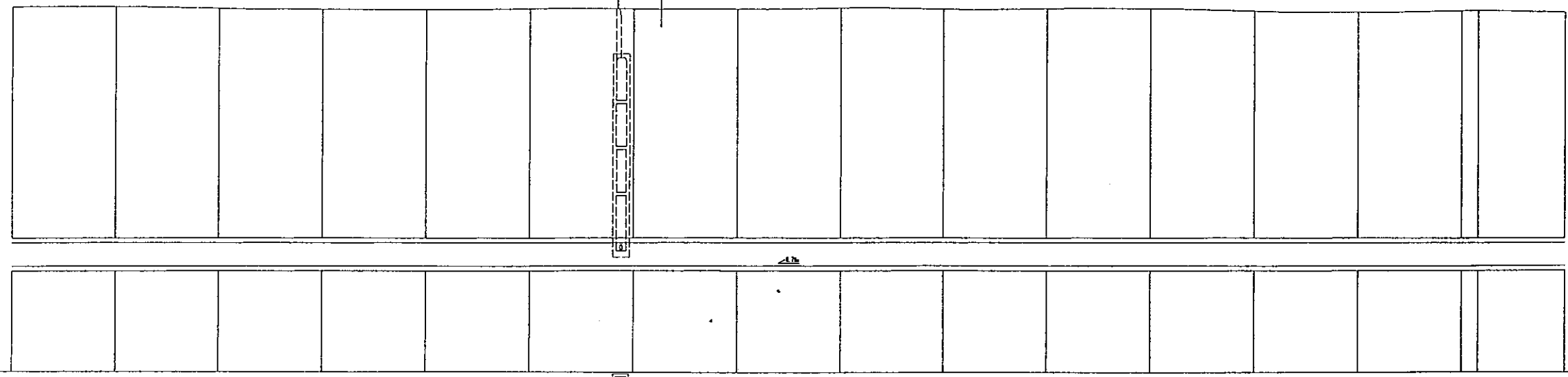
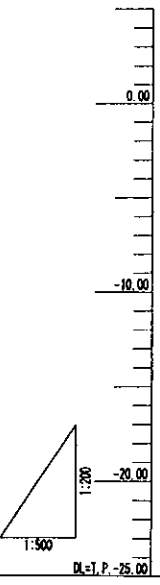
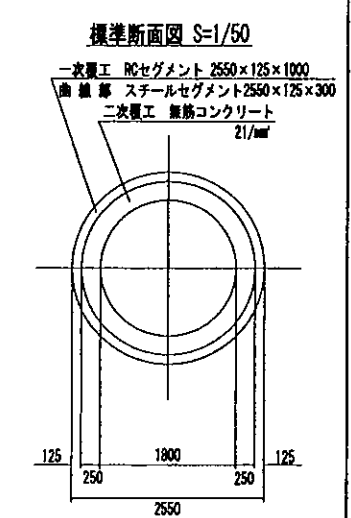
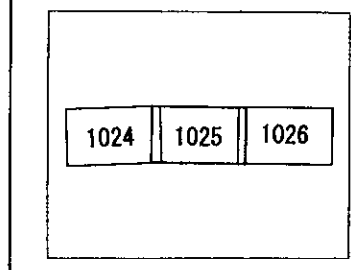
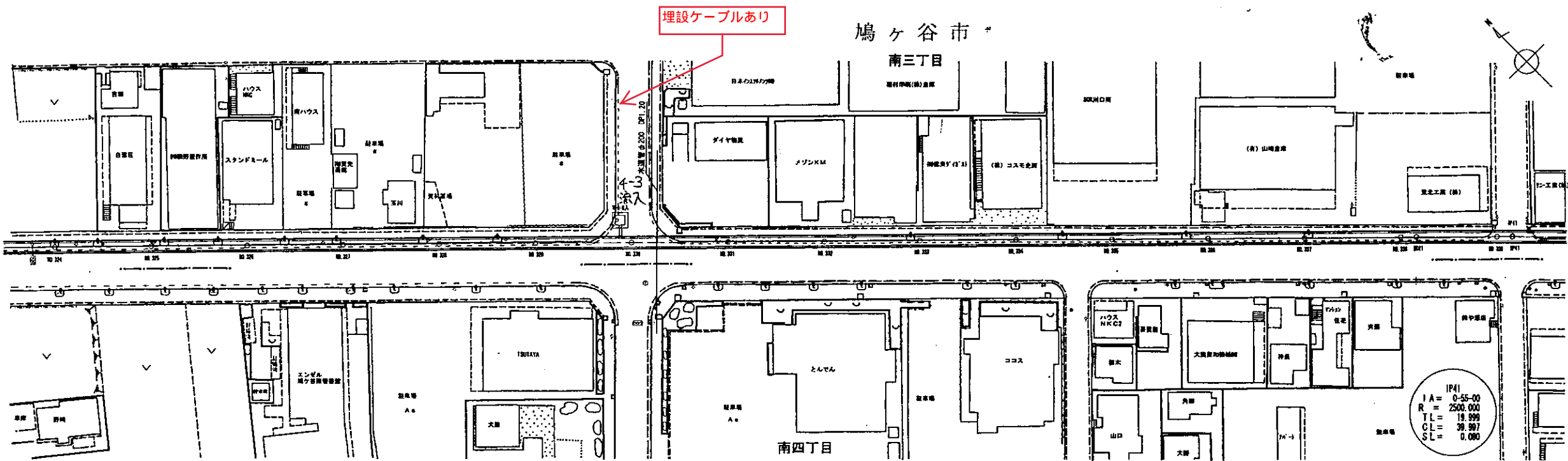


荒川左岸南部流域下水道台帳図

図面番号1025

(南部第6準幹線)

埼玉県



測点	管底高	土かぶり	追加距離	地盤高
管1	-11.11	11.00	0.00	0.00
管2	-11.11	11.00	0.00	0.00
管3	-11.11	11.00	0.00	0.00
管4	-11.11	11.00	0.00	0.00
管5	-11.11	11.00	0.00	0.00
管6	-11.11	11.00	0.00	0.00
管7	-11.11	11.00	0.00	0.00
管8	-11.11	11.00	0.00	0.00
管9	-11.11	11.00	0.00	0.00
管10	-11.11	11.00	0.00	0.00
管11	-11.11	11.00	0.00	0.00
管12	-11.11	11.00	0.00	0.00
管13	-11.11	11.00	0.00	0.00
管14	-11.11	11.00	0.00	0.00
管15	-11.11	11.00	0.00	0.00
管16	-11.11	11.00	0.00	0.00
管17	-11.11	11.00	0.00	0.00
管18	-11.11	11.00	0.00	0.00
管19	-11.11	11.00	0.00	0.00
管20	-11.11	11.00	0.00	0.00
管21	-11.11	11.00	0.00	0.00
管22	-11.11	11.00	0.00	0.00
管23	-11.11	11.00	0.00	0.00
管24	-11.11	11.00	0.00	0.00
管25	-11.11	11.00	0.00	0.00
管26	-11.11	11.00	0.00	0.00
管27	-11.11	11.00	0.00	0.00
管28	-11.11	11.00	0.00	0.00
管29	-11.11	11.00	0.00	0.00
管30	-11.11	11.00	0.00	0.00
管31	-11.11	11.00	0.00	0.00
管32	-11.11	11.00	0.00	0.00
管33	-11.11	11.00	0.00	0.00
管34	-11.11	11.00	0.00	0.00
管35	-11.11	11.00	0.00	0.00
管36	-11.11	11.00	0.00	0.00
管37	-11.11	11.00	0.00	0.00
管38	-11.11	11.00	0.00	0.00
管39	-11.11	11.00	0.00	0.00
管40	-11.11	11.00	0.00	0.00
管41	-11.11	11.00	0.00	0.00
管42	-11.11	11.00	0.00	0.00
管43	-11.11	11.00	0.00	0.00
管44	-11.11	11.00	0.00	0.00
管45	-11.11	11.00	0.00	0.00
管46	-11.11	11.00	0.00	0.00
管47	-11.11	11.00	0.00	0.00
管48	-11.11	11.00	0.00	0.00
管49	-11.11	11.00	0.00	0.00
管50	-11.11	11.00	0.00	0.00
管51	-11.11	11.00	0.00	0.00
管52	-11.11	11.00	0.00	0.00
管53	-11.11	11.00	0.00	0.00
管54	-11.11	11.00	0.00	0.00
管55	-11.11	11.00	0.00	0.00
管56	-11.11	11.00	0.00	0.00
管57	-11.11	11.00	0.00	0.00
管58	-11.11	11.00	0.00	0.00
管59	-11.11	11.00	0.00	0.00
管60	-11.11	11.00	0.00	0.00
管61	-11.11	11.00	0.00	0.00
管62	-11.11	11.00	0.00	0.00
管63	-11.11	11.00	0.00	0.00
管64	-11.11	11.00	0.00	0.00
管65	-11.11	11.00	0.00	0.00
管66	-11.11	11.00	0.00	0.00
管67	-11.11	11.00	0.00	0.00
管68	-11.11	11.00	0.00	0.00
管69	-11.11	11.00	0.00	0.00
管70	-11.11	11.00	0.00	0.00
管71	-11.11	11.00	0.00	0.00
管72	-11.11	11.00	0.00	0.00
管73	-11.11	11.00	0.00	0.00
管74	-11.11	11.00	0.00	0.00
管75	-11.11	11.00	0.00	0.00
管76	-11.11	11.00	0.00	0.00
管77	-11.11	11.00	0.00	0.00
管78	-11.11	11.00	0.00	0.00
管79	-11.11	11.00	0.00	0.00
管80	-11.11	11.00	0.00	0.00
管81	-11.11	11.00	0.00	0.00
管82	-11.11	11.00	0.00	0.00
管83	-11.11	11.00	0.00	0.00
管84	-11.11	11.00	0.00	0.00
管85	-11.11	11.00	0.00	0.00
管86	-11.11	11.00	0.00	0.00
管87	-11.11	11.00	0.00	0.00
管88	-11.11	11.00	0.00	0.00
管89	-11.11	11.00	0.00	0.00
管90	-11.11	11.00	0.00	0.00
管91	-11.11	11.00	0.00	0.00
管92	-11.11	11.00	0.00	0.00
管93	-11.11	11.00	0.00	0.00
管94	-11.11	11.00	0.00	0.00
管95	-11.11	11.00	0.00	0.00
管96	-11.11	11.00	0.00	0.00
管97	-11.11	11.00	0.00	0.00
管98	-11.11	11.00	0.00	0.00
管99	-11.11	11.00	0.00	0.00
管100	-11.11	11.00	0.00	0.00

凡例

(---)	行政区界
(---)	処理分区界
(---)	幹線・準幹線
(○)	中間マンホール
(□)	接続マンホール
(◇)	流入マンホール
(→)	下水の流れ方向