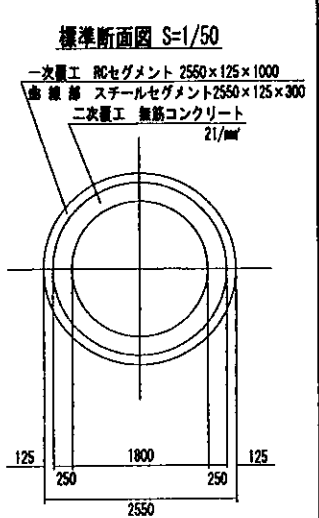
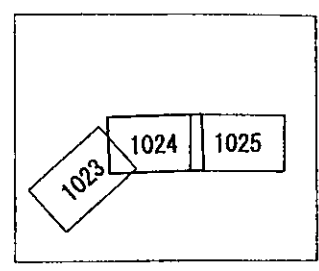
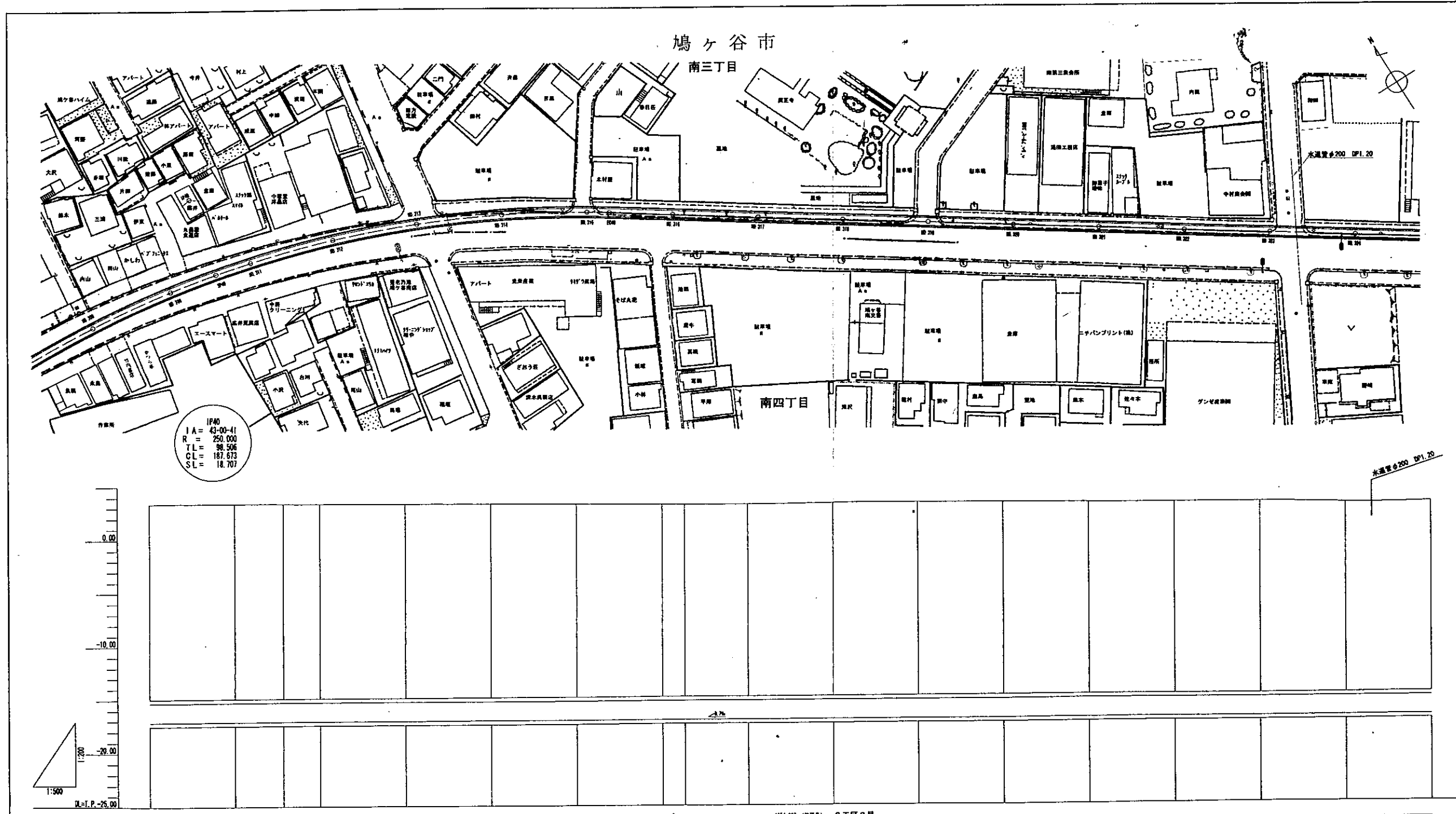


荒川左岸南部流域下水道台帳図

図面番号1024

(南部第6準幹線)

埼玉県



1154.56% (総覆土) 2工区2号
1151.56% (管埋覆土) φ1800mm

地盤高	1.24	1.24	1.24	1.22	1.20	1.19	1.18	1.17	1.17	1.16	1.15	1.14	1.13	1.12	1.11	1.10	1.09	1.08	1.07
土かぶり	18.82	18.31	18.20	18.25	18.82	18.18	18.12	18.08	18.08	18.08	18.08	18.08	18.08	18.08	18.08	18.08	18.08	18.08	18.08
管底高	-17.58	-17.52	-17.52	-17.57	-17.88	-17.87	-17.86	-17.87	-17.87	-17.87	-17.87	-17.87	-17.87	-17.87	-17.87	-17.87	-17.87	-17.87	-17.87
追加距離	0.0000	0.0000	0.0130	0.0100	0.0000	0.0000	0.0000	0.0000	0.0000	0.0000	0.0000	0.0000	0.0000	0.0000	0.0000	0.0000	0.0000	0.0000	0.0000
測点	10.200	10.210	9.900	10.211	10.212	10.213	10.214	10.215	10.216	10.217	10.218	10.219	10.220	10.221	10.222	10.223	10.224	10.225	10.226

凡例

—	行政区界
—	処理分区界
—	幹線・準幹線
○	中間マンホール
□	接続マンホール
⊙	流入マンホール
→	下水の流れ方向