

# 荒川左岸南部流域下水道台帳図

図面番号1023

(南部第6準幹線)

埼玉県

## 鳩ヶ谷市

南六丁目

南三丁目

南五丁目

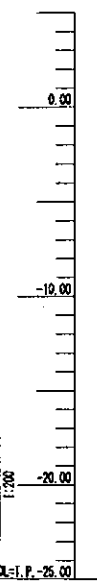
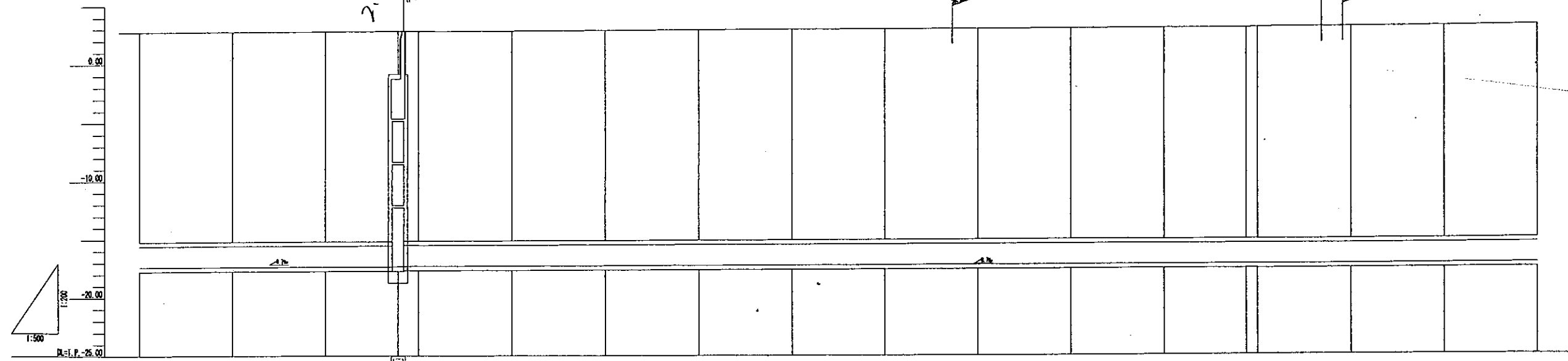
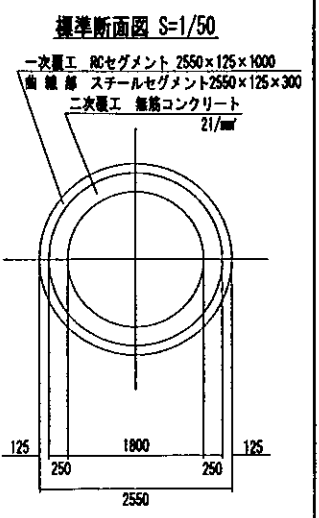
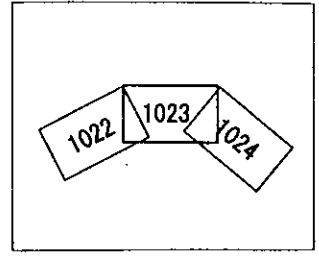
南四丁目

埋設ケーブルあり

N6-7-2入

IP40  
I A = 43.00-41  
R = 258.000  
T L = 98.506  
C L = 187.673  
S L = 18.707

IP40  
I A = 0-01-23



| 測点   | 1      | 2      | 3      | 4      | 5      | 6      | 7      | 8      | 9      | 10     | 11     | 12     | 13     | 14     | 15     | 16     | 17     | 18     | 19     | 20     | 21     | 22     | 23     | 24     | 25     |        |        |
|------|--------|--------|--------|--------|--------|--------|--------|--------|--------|--------|--------|--------|--------|--------|--------|--------|--------|--------|--------|--------|--------|--------|--------|--------|--------|--------|--------|
| 地盤高  | 1.70   | 2.70   | 2.10   | 3.80   | 2.50   | 2.50   | 2.50   | 2.50   | 2.50   | 2.50   | 2.50   | 2.50   | 2.50   | 2.50   | 2.50   | 2.50   | 2.50   | 2.50   | 2.50   | 2.50   | 2.50   | 2.50   | 2.50   | 2.50   | 2.50   | 2.50   |        |
| 土かぶり | 11.10  | 12.20  | 12.10  | 11.50  | 11.50  | 11.50  | 11.50  | 11.50  | 11.50  | 11.50  | 11.50  | 11.50  | 11.50  | 11.50  | 11.50  | 11.50  | 11.50  | 11.50  | 11.50  | 11.50  | 11.50  | 11.50  | 11.50  | 11.50  | 11.50  | 11.50  | 11.50  |
| 管底高  | -11.80 | -12.50 | -12.20 | -14.00 | -12.80 | -12.80 | -12.80 | -12.80 | -12.80 | -12.80 | -12.80 | -12.80 | -12.80 | -12.80 | -12.80 | -12.80 | -12.80 | -12.80 | -12.80 | -12.80 | -12.80 | -12.80 | -12.80 | -12.80 | -12.80 | -12.80 | -12.80 |
| 追加距離 | 0.000  | 0.000  | 0.000  | 0.000  | 0.000  | 0.000  | 0.000  | 0.000  | 0.000  | 0.000  | 0.000  | 0.000  | 0.000  | 0.000  | 0.000  | 0.000  | 0.000  | 0.000  | 0.000  | 0.000  | 0.000  | 0.000  | 0.000  | 0.000  | 0.000  | 0.000  | 0.000  |

- ### 凡例
- 行政区界
  - 処理分区界
  - 幹線・準幹線
  - 中間マンホール
  - 接続マンホール
  - 流入マンホール
  - 下水の流れ方向