

荒川左岸南部流域下水道台帳図

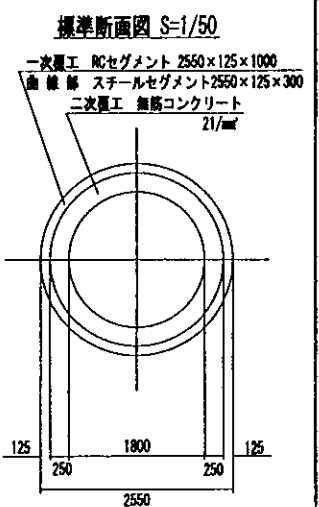
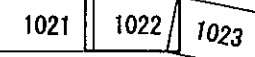
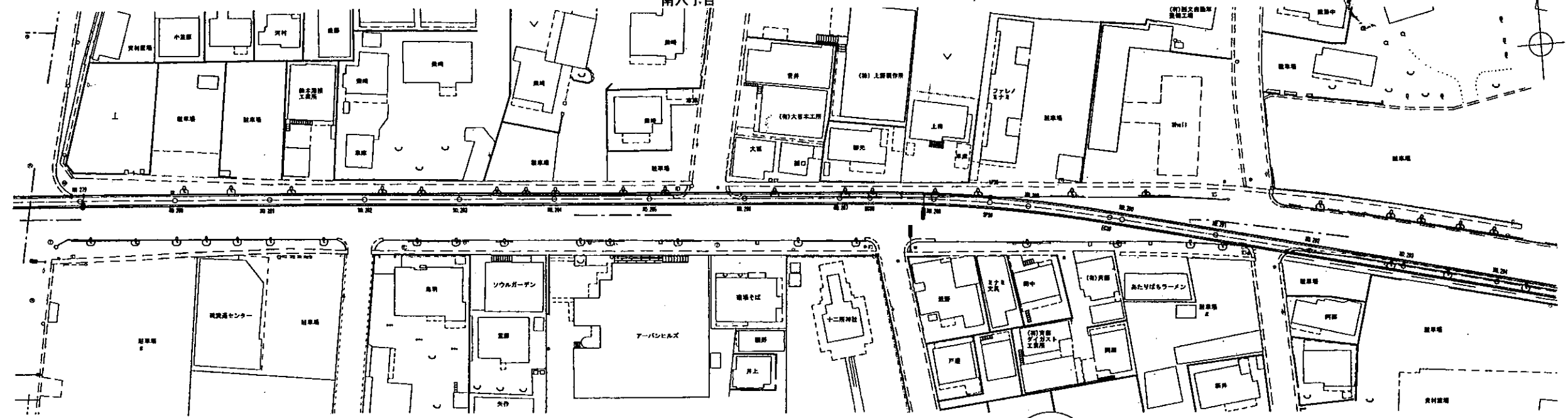
図面番号1022

(南部第6準幹線)

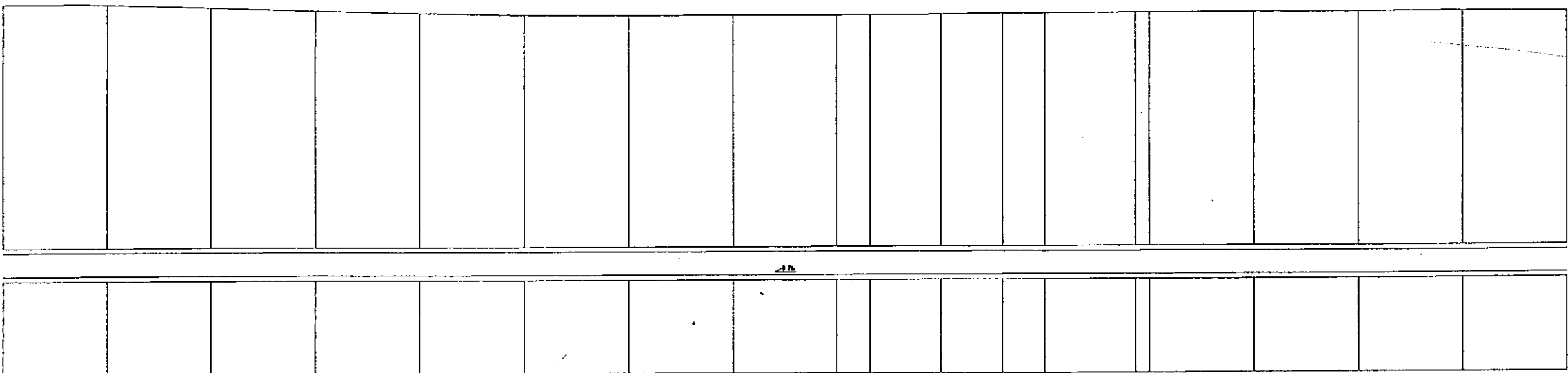
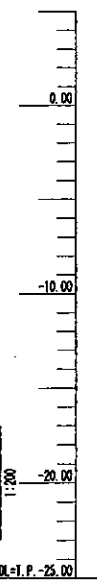
埼玉県

鳩ヶ谷市
南六丁目

南五丁目



1P39
IA= 9-44-00
R= 300,000
IL= 25,543
CL= 50,964
SL= 1,085



1137 断面 (縦向き) 2工区1号
1137 77m (縦向き) φ225mm

地盤高	1.33	1.36	1.38	1.39	1.40	1.41	1.42	1.43	1.44	1.45	1.46	1.47	1.48	1.49	1.50	1.51	1.52	1.53
土かぶり	14.01	14.04	14.06	14.07	14.08	14.09	14.10	14.11	14.12	14.13	14.14	14.15	14.16	14.17	14.18	14.19	14.20	14.21
管底高	-11.88	-11.91	-11.93	-11.94	-11.95	-11.96	-11.97	-11.98	-11.99	-12.00	-12.01	-12.02	-12.03	-12.04	-12.05	-12.06	-12.07	-12.08
追加距離	366.000	366.000	366.000	366.000	366.000	366.000	366.000	366.000	366.000	366.000	366.000	366.000	366.000	366.000	366.000	366.000	366.000	366.000
測点	測点	測点	測点	測点	測点	測点	測点	測点	測点	測点	測点	測点	測点	測点	測点	測点	測点	測点

凡 例

- 行政区界
- 処理分区界
- 幹線・準幹線
- 中間マンホール
- ◻ 接続マンホール
- ① 流入マンホール
- 下水の流れ方向