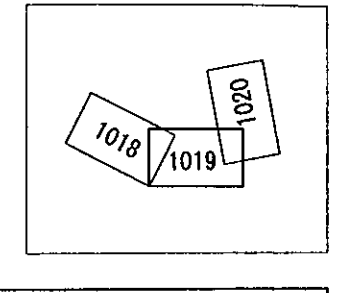
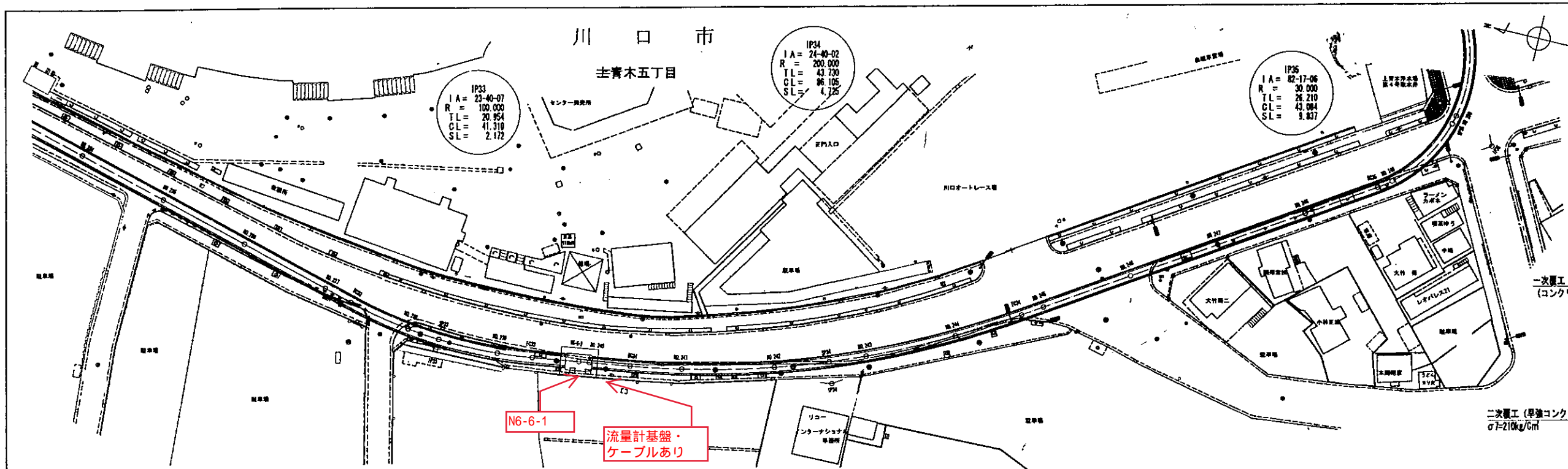


# 荒川左岸南部流域下水道台帳図

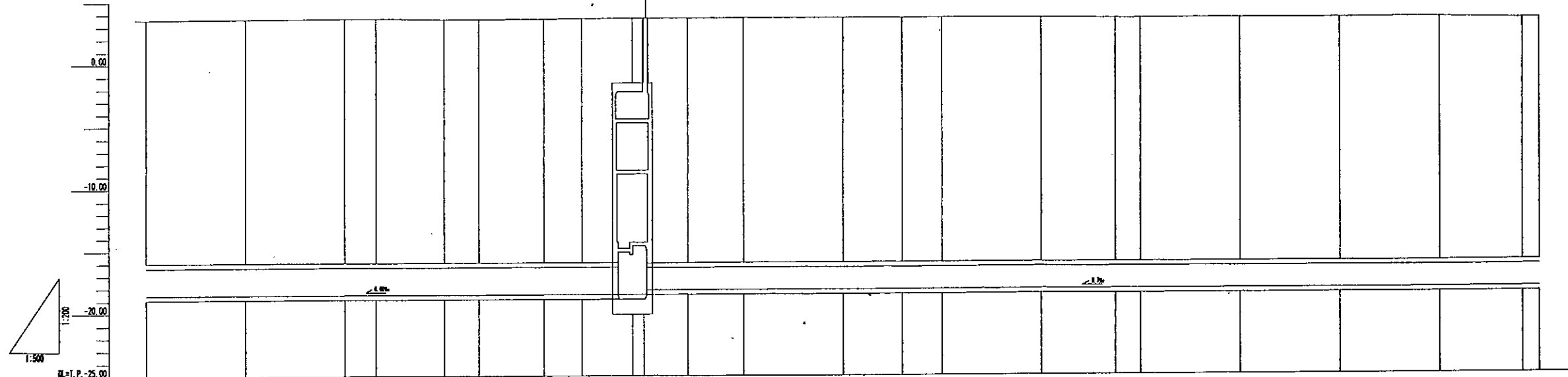
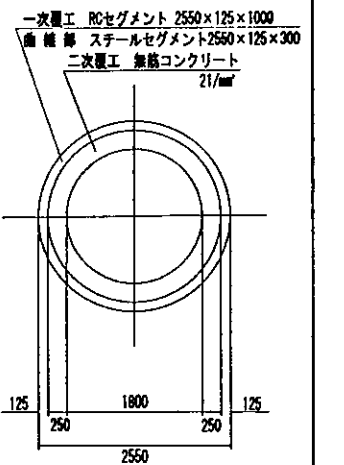
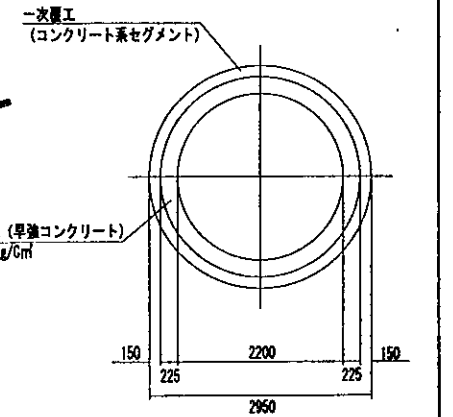
図面番号1019

(南部第6準幹線)

埼玉県



標準断面図 S=1/50



地 盤 高	1.8	1.7	1.6	1.5	1.4	1.3	1.2	1.1	1.0	0.9	0.8	0.7	0.6	0.5	0.4	0.3	0.2	0.1	0.0	-0.1	-0.2	-0.3	-0.4	-0.5	-0.6	-0.7	-0.8	-0.9	-1.0
土 かぶり	11.8	11.7	11.6	11.5	11.4	11.3	11.2	11.1	11.0	10.9	10.8	10.7	10.6	10.5	10.4	10.3	10.2	10.1	10.0	9.9	9.8	9.7	9.6	9.5	9.4	9.3	9.2	9.1	9.0
管 底 高	-11.0	-11.0	-11.0	-11.0	-11.0	-11.0	-11.0	-11.0	-11.0	-11.0	-11.0	-11.0	-11.0	-11.0	-11.0	-11.0	-11.0	-11.0	-11.0	-11.0	-11.0	-11.0	-11.0	-11.0	-11.0	-11.0	-11.0	-11.0	-11.0
追 加 配 管	0.0	0.0	0.0	0.0	0.0	0.0	0.0	0.0	0.0	0.0	0.0	0.0	0.0	0.0	0.0	0.0	0.0	0.0	0.0	0.0	0.0	0.0	0.0	0.0	0.0	0.0	0.0	0.0	0.0
測 点	80.25	81.25	82.25	83.25	84.25	85.25	86.25	87.25	88.25	89.25	90.25	91.25	92.25	93.25	94.25	95.25	96.25	97.25	98.25	99.25	100.25	101.25	102.25	103.25	104.25	105.25	106.25	107.25	108.25

凡 例	
—	行政区界
---	処理分区界
—+—	幹線・準幹線
○	中間マンホール
□	接続マンホール
◎	流入マンホール
→	下水の流れ方向