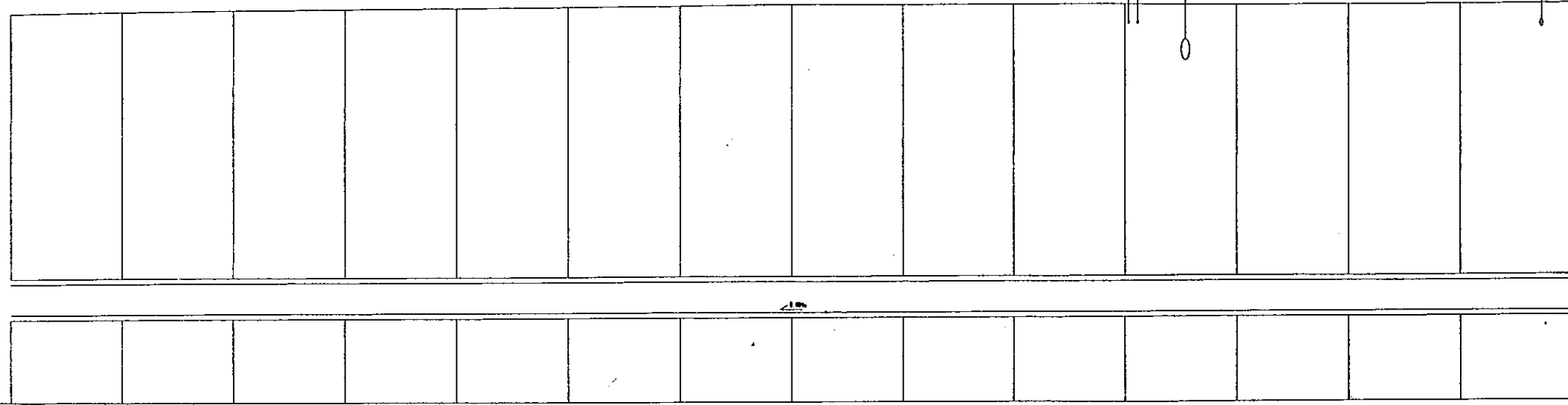
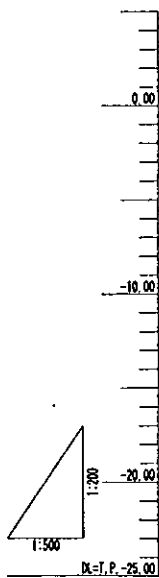
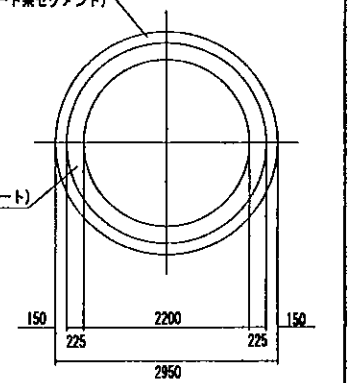
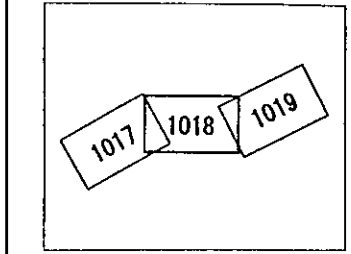
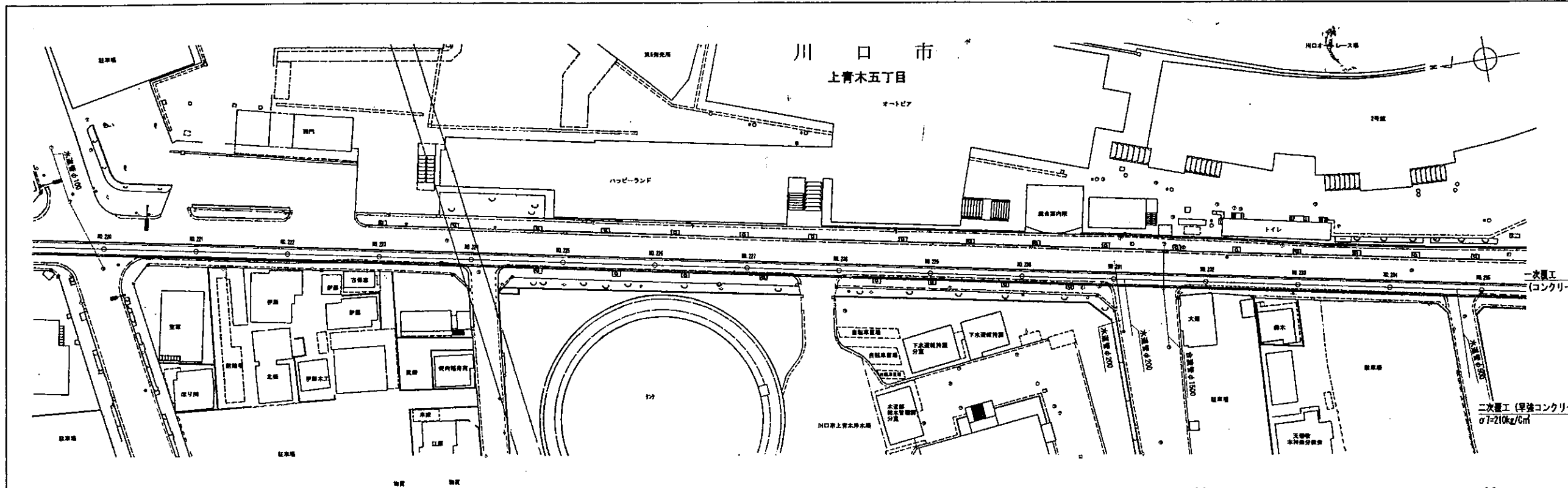


荒川左岸南部流域下水道台帳図

図面番号1018

(南部第6準幹線)

埼玉県



302 225 (標準長) 1 工区 5号
307.50m (管線延長) $\phi 2200$

地盤高	1.1	1.0	1.1	1.1	1.1	1.1	1.1	1.1	1.1	1.1	1.1	1.1	1.1	1.1	1.1	1.1	1.1	1.1	1.1	1.1
土かぶり	0.0	11.0	11.0	11.0	11.0	11.0	11.0	11.0	11.0	11.0	11.0	11.0	11.0	11.0	11.0	11.0	11.0	11.0	11.0	11.0
管底高	-1.72	-1.70	-1.68	-1.66	-1.64	-1.62	-1.60	-1.58	-1.56	-1.54	-1.52	-1.50	-1.48	-1.46	-1.44	-1.42	-1.40	-1.38	-1.36	-1.34
追加距離	0.0000	0.0000	0.0000	0.0000	0.0000	0.0000	0.0000	0.0000	0.0000	0.0000	0.0000	0.0000	0.0000	0.0000	0.0000	0.0000	0.0000	0.0000	0.0000	0.0000
測点	3021	3022	3023	3024	3025	3026	3027	3028	3029	3030	3031	3032	3033	3034	3035	3036	3037	3038	3039	3040

凡例	
—	行政区界
—	処理分区界
—	幹線・準幹線
○	中間マンホール
□	接続マンホール
◎	流入マンホール
→	下水の流れ方向