

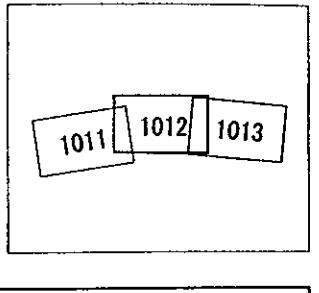
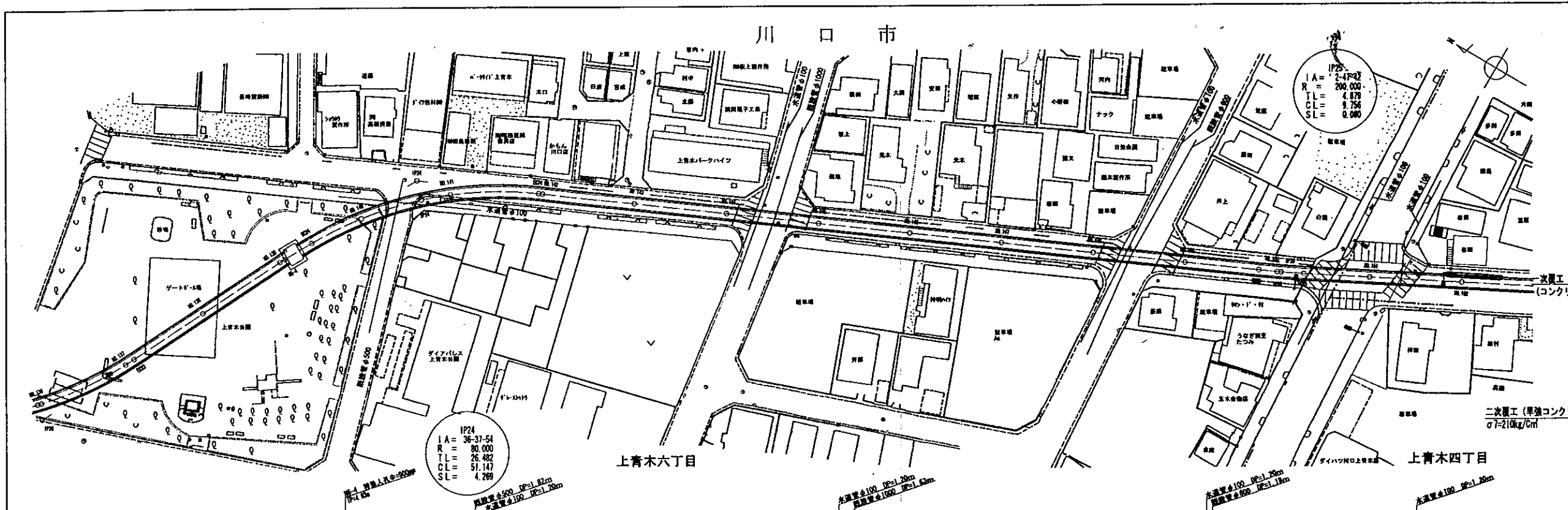
荒川左岸南部流域下水道台帳図

図面番号1012

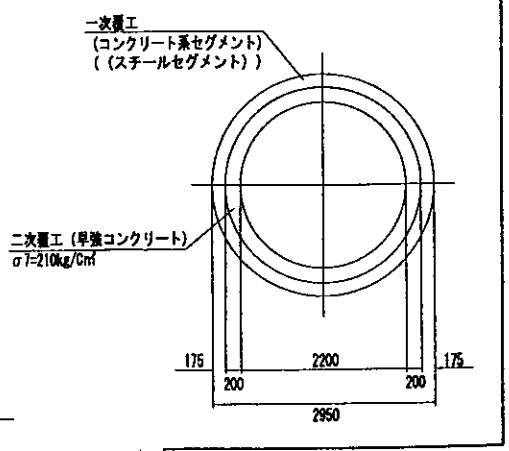
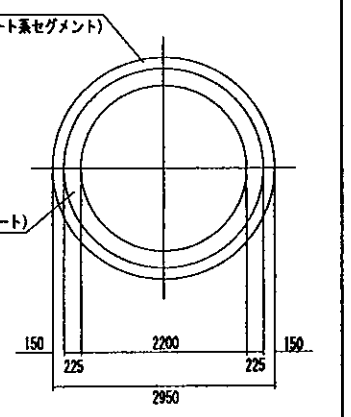
(南部第6準幹線)

埼玉県

川口市



標準断面図 S=1/50



156.79m (管底高)	156.89m (管底高) φ2700mm	114.26m (管底高) 1工区4号	112.15m (管底高) φ2700mm																																																																																																																																																																
<table border="1"> <tr> <th>地盤高</th> <td>15.0</td><td>14.5</td><td>14.0</td><td>13.5</td><td>13.0</td><td>12.5</td><td>12.0</td><td>11.5</td><td>11.0</td><td>10.5</td><td>10.0</td><td>9.5</td><td>9.0</td><td>8.5</td><td>8.0</td><td>7.5</td><td>7.0</td><td>6.5</td><td>6.0</td><td>5.5</td><td>5.0</td><td>4.5</td><td>4.0</td><td>3.5</td><td>3.0</td><td>2.5</td><td>2.0</td><td>1.5</td><td>1.0</td><td>0.5</td><td>0.0</td> </tr> <tr> <th>土かぶり</th> <td>21.0</td><td>21.0</td><td>21.0</td><td>21.0</td><td>21.0</td><td>21.0</td><td>21.0</td><td>21.0</td><td>21.0</td><td>21.0</td><td>21.0</td><td>21.0</td><td>21.0</td><td>21.0</td><td>21.0</td><td>21.0</td><td>21.0</td><td>21.0</td><td>21.0</td><td>21.0</td><td>21.0</td><td>21.0</td><td>21.0</td><td>21.0</td><td>21.0</td><td>21.0</td><td>21.0</td><td>21.0</td><td>21.0</td><td>21.0</td><td>21.0</td> </tr> <tr> <th>管底高</th> <td>15.0</td><td>14.5</td><td>14.0</td><td>13.5</td><td>13.0</td><td>12.5</td><td>12.0</td><td>11.5</td><td>11.0</td><td>10.5</td><td>10.0</td><td>9.5</td><td>9.0</td><td>8.5</td><td>8.0</td><td>7.5</td><td>7.0</td><td>6.5</td><td>6.0</td><td>5.5</td><td>5.0</td><td>4.5</td><td>4.0</td><td>3.5</td><td>3.0</td><td>2.5</td><td>2.0</td><td>1.5</td><td>1.0</td><td>0.5</td><td>0.0</td> </tr> <tr> <th>追加距離</th> <td>0.0</td><td>0.0</td><td>0.0</td><td>0.0</td><td>0.0</td><td>0.0</td><td>0.0</td><td>0.0</td><td>0.0</td><td>0.0</td><td>0.0</td><td>0.0</td><td>0.0</td><td>0.0</td><td>0.0</td><td>0.0</td><td>0.0</td><td>0.0</td><td>0.0</td><td>0.0</td><td>0.0</td><td>0.0</td><td>0.0</td><td>0.0</td><td>0.0</td><td>0.0</td><td>0.0</td><td>0.0</td><td>0.0</td><td>0.0</td><td>0.0</td> </tr> <tr> <th>測点</th> <td>1012-1</td><td>1012-2</td><td>1012-3</td><td>1012-4</td><td>1012-5</td><td>1012-6</td><td>1012-7</td><td>1012-8</td><td>1012-9</td><td>1012-10</td><td>1012-11</td><td>1012-12</td><td>1012-13</td><td>1012-14</td><td>1012-15</td><td>1012-16</td><td>1012-17</td><td>1012-18</td><td>1012-19</td><td>1012-20</td><td>1012-21</td><td>1012-22</td><td>1012-23</td><td>1012-24</td><td>1012-25</td><td>1012-26</td><td>1012-27</td><td>1012-28</td><td>1012-29</td><td>1012-30</td><td>1012-31</td> </tr> </table>				地盤高	15.0	14.5	14.0	13.5	13.0	12.5	12.0	11.5	11.0	10.5	10.0	9.5	9.0	8.5	8.0	7.5	7.0	6.5	6.0	5.5	5.0	4.5	4.0	3.5	3.0	2.5	2.0	1.5	1.0	0.5	0.0	土かぶり	21.0	21.0	21.0	21.0	21.0	21.0	21.0	21.0	21.0	21.0	21.0	21.0	21.0	21.0	21.0	21.0	21.0	21.0	21.0	21.0	21.0	21.0	21.0	21.0	21.0	21.0	21.0	21.0	21.0	21.0	21.0	管底高	15.0	14.5	14.0	13.5	13.0	12.5	12.0	11.5	11.0	10.5	10.0	9.5	9.0	8.5	8.0	7.5	7.0	6.5	6.0	5.5	5.0	4.5	4.0	3.5	3.0	2.5	2.0	1.5	1.0	0.5	0.0	追加距離	0.0	0.0	0.0	0.0	0.0	0.0	0.0	0.0	0.0	0.0	0.0	0.0	0.0	0.0	0.0	0.0	0.0	0.0	0.0	0.0	0.0	0.0	0.0	0.0	0.0	0.0	0.0	0.0	0.0	0.0	0.0	測点	1012-1	1012-2	1012-3	1012-4	1012-5	1012-6	1012-7	1012-8	1012-9	1012-10	1012-11	1012-12	1012-13	1012-14	1012-15	1012-16	1012-17	1012-18	1012-19	1012-20	1012-21	1012-22	1012-23	1012-24	1012-25	1012-26	1012-27	1012-28	1012-29	1012-30	1012-31
地盤高	15.0	14.5	14.0	13.5	13.0	12.5	12.0	11.5	11.0	10.5	10.0	9.5	9.0	8.5	8.0	7.5	7.0	6.5	6.0	5.5	5.0	4.5	4.0	3.5	3.0	2.5	2.0	1.5	1.0	0.5	0.0																																																																																																																																				
土かぶり	21.0	21.0	21.0	21.0	21.0	21.0	21.0	21.0	21.0	21.0	21.0	21.0	21.0	21.0	21.0	21.0	21.0	21.0	21.0	21.0	21.0	21.0	21.0	21.0	21.0	21.0	21.0	21.0	21.0	21.0	21.0																																																																																																																																				
管底高	15.0	14.5	14.0	13.5	13.0	12.5	12.0	11.5	11.0	10.5	10.0	9.5	9.0	8.5	8.0	7.5	7.0	6.5	6.0	5.5	5.0	4.5	4.0	3.5	3.0	2.5	2.0	1.5	1.0	0.5	0.0																																																																																																																																				
追加距離	0.0	0.0	0.0	0.0	0.0	0.0	0.0	0.0	0.0	0.0	0.0	0.0	0.0	0.0	0.0	0.0	0.0	0.0	0.0	0.0	0.0	0.0	0.0	0.0	0.0	0.0	0.0	0.0	0.0	0.0	0.0																																																																																																																																				
測点	1012-1	1012-2	1012-3	1012-4	1012-5	1012-6	1012-7	1012-8	1012-9	1012-10	1012-11	1012-12	1012-13	1012-14	1012-15	1012-16	1012-17	1012-18	1012-19	1012-20	1012-21	1012-22	1012-23	1012-24	1012-25	1012-26	1012-27	1012-28	1012-29	1012-30	1012-31																																																																																																																																				

凡例

——	行政区界
——	処理分区界
——	幹線・準幹線
○	中間マンホール
□	接続マンホール
●	流入マンホール
→	下水の流れ方向