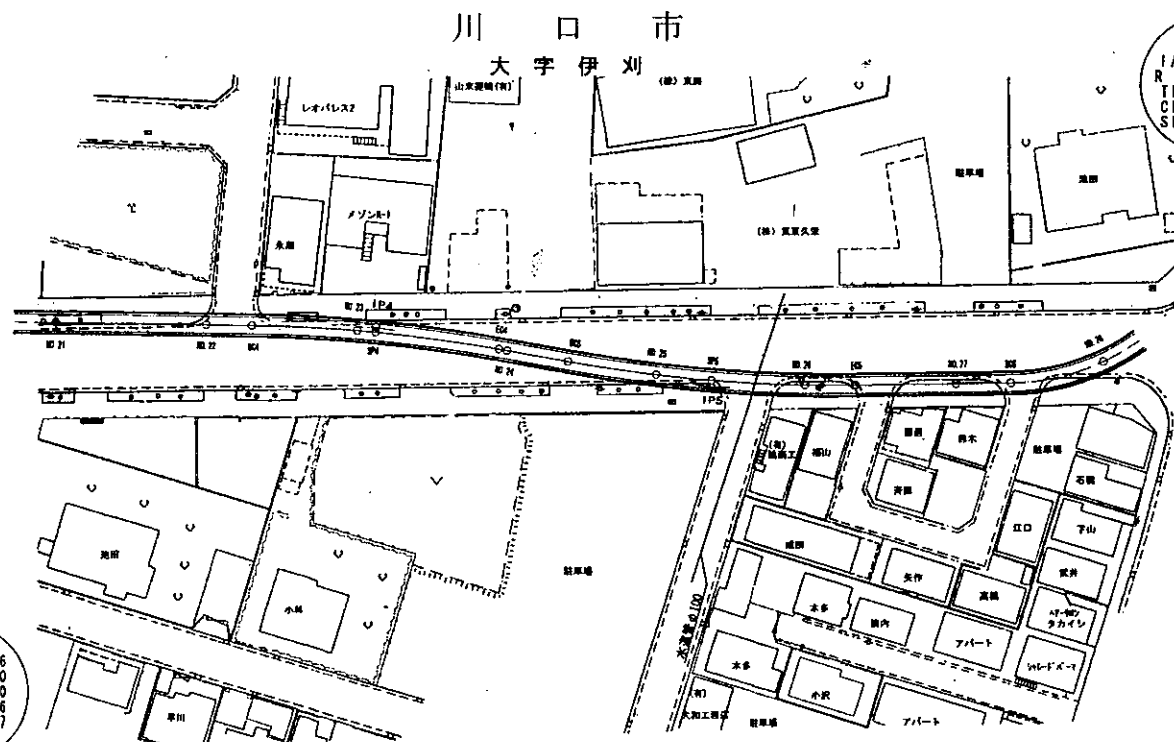


# 荒川左岸南部流域下水道台帳図

図面番号1003

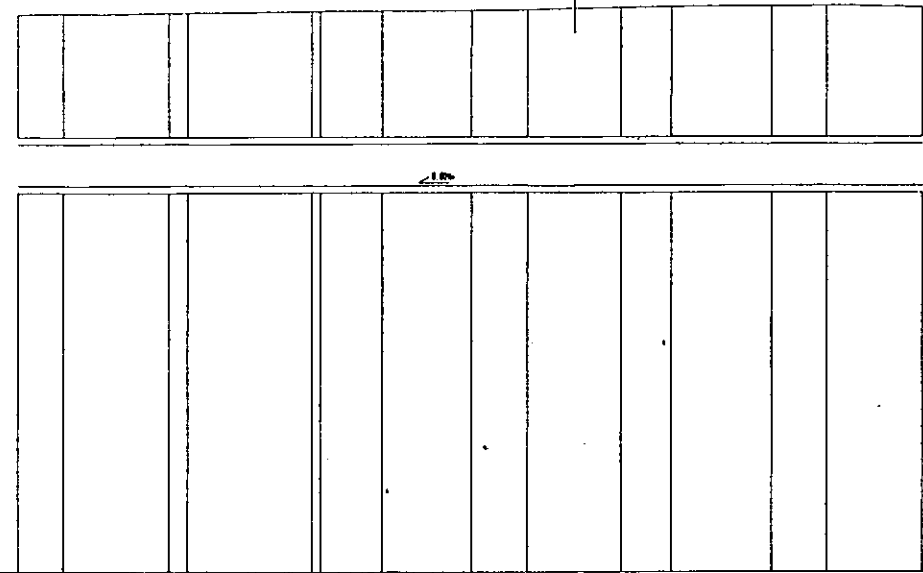
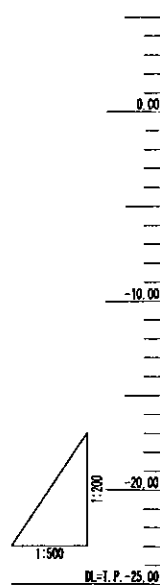
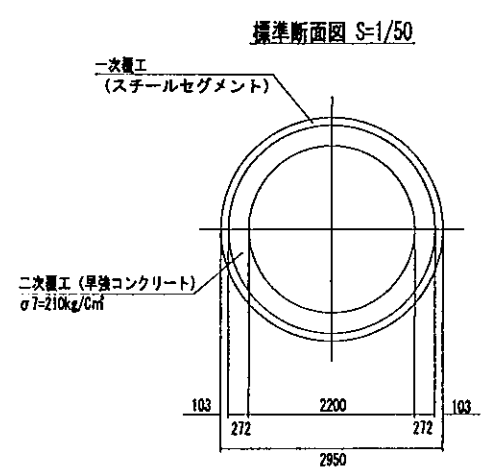
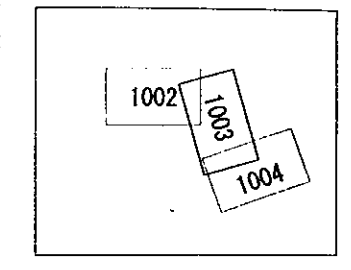
(南部第6準幹線)

埼玉県



IP5  
IA = 11-01-43  
R = 200.000  
TL = 19.308  
CL = 38.487  
SL = 0.830

IP4  
IA = 9-24-56  
R = 200.000  
TL = 16.470  
CL = 32.866  
SL = 0.677



121.12m (埋深) 1工区1号  
127.22m (管頂高さ) φ2200

地 盤 高																				
土 か ぶり																				
管 底 高																				
追 加 距 離																				
測 点																				

凡 例	
—	行政区界
—	処理分区界
—	幹線・準幹線
○	中間マンホール
⊙	接続マンホール
⊕	流入マンホール
→	下水の流れ方向