

荒川左岸南部流域下水道台帳図

図面番号1001

(南部第6準幹線)

埼玉県

川口市

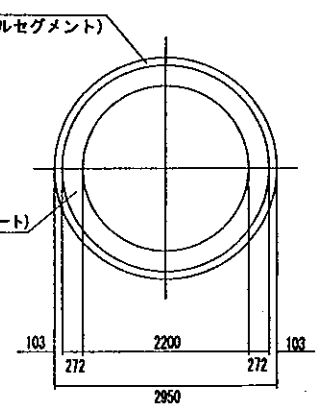
大字伊刈

IP1
IA= 0-20-13
R = 200.000
TL = 0.588
CL = 1.176
SL = 0.001

IP2
IA= 0-37-07
R = 200.000
TL = 1.080
CL = 2.159
SL = 0.003

1001 | 1002

標準断面図 S=1/50



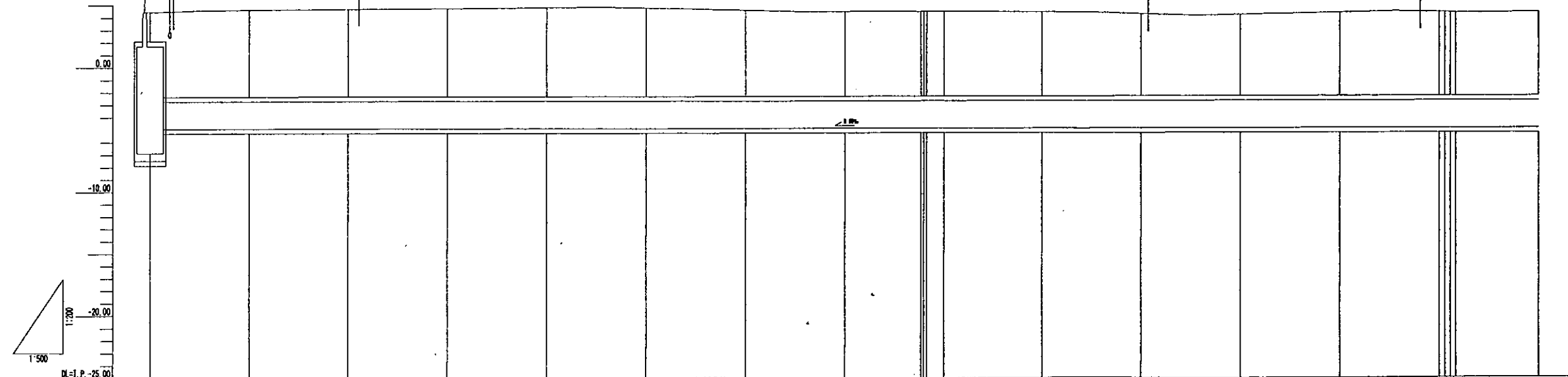
流量計基盤・ケーブルあり

管径 1000mm
水深 1.00m
管底高 1.00m

管径 1000mm
水深 1.20m
管底高 1.20m

管径 2000mm
水深 1.20m
管底高 1.20m

管径 2000mm
水深 1.20m
管底高 1.20m



1231.12m (編組長) 1 工区 1 号
1227.22m (管線長) φ2200mm

地盤高	4.4	4.1	3.8	3.5	3.2	2.9	2.6	2.3	2.0	1.7	1.4	1.1	0.8	0.5	0.2	0.0	3993
土かぶり	1.2	1.5	1.8	2.1	2.4	2.7	3.0	3.3	3.6	3.9	4.2	4.5	4.8	5.1	5.4	5.7	3993
管底高	4.12	4.00	3.88	3.76	3.64	3.52	3.40	3.28	3.16	3.04	2.92	2.80	2.68	2.56	2.44	2.32	3993
追加距離	0.00	0.00	0.00	0.00	0.00	0.00	0.00	0.00	0.00	0.00	0.00	0.00	0.00	0.00	0.00	0.00	3993
測点	1	2	3	4	5	6	7	8	9	10	11	12	13	14	15	16	3993

凡例

—	行政区界
—	処理分区界
—	幹線・準幹線
○	中間マンホール
□	接続マンホール
⊕	流入マンホール
→	下水の流れ方向