

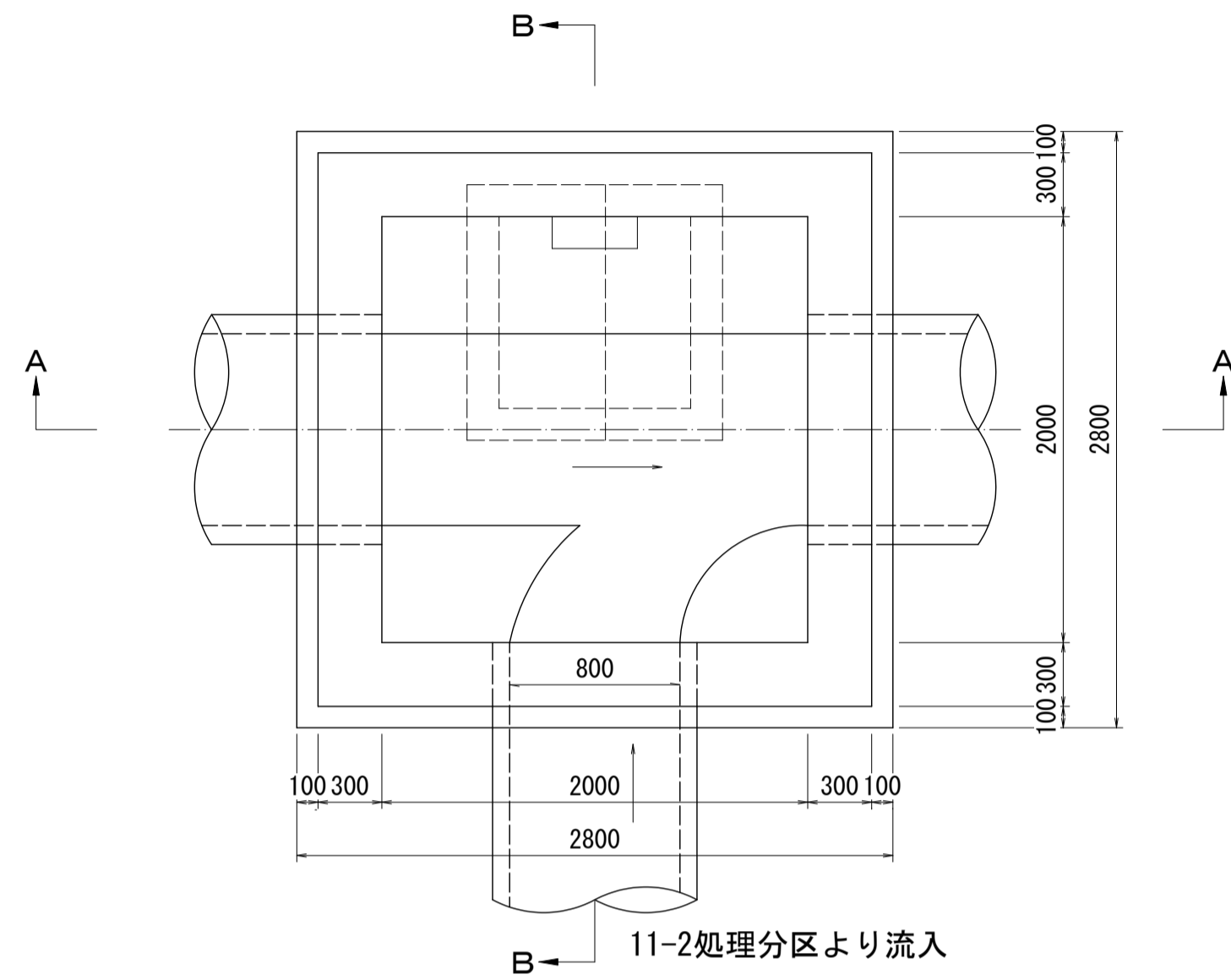
南部流域下水道台帳図 (南部第五準幹線)

埼玉県

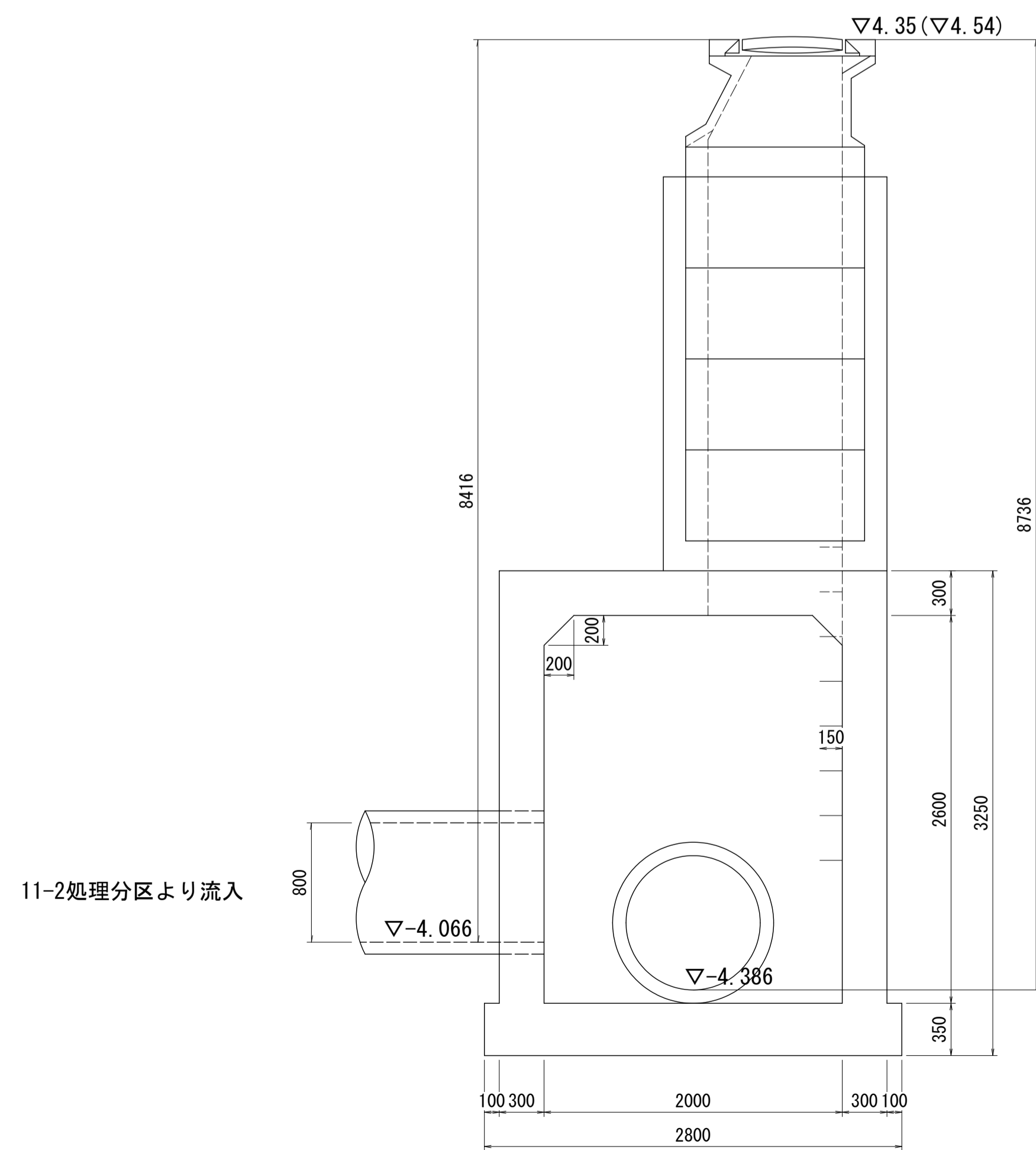
台帳図番号 5002

N5-2 人孔構造図 縮尺 1:30

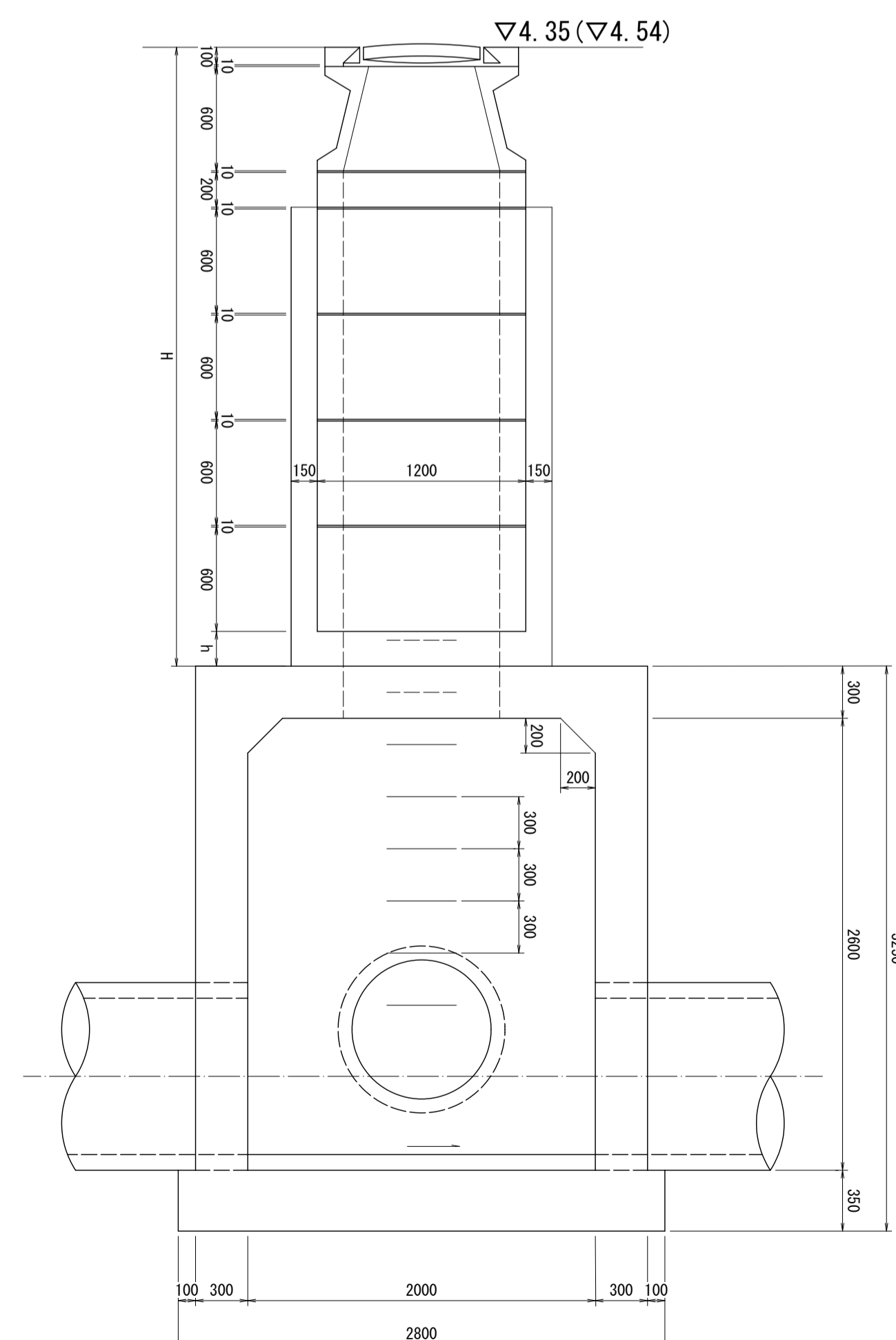
平面図



B - B 断面図



A - A 断面図



※N5-2人孔は浦和市からの接続申請に添付されている、人孔構造図より転記。

※地盤高 () 数値は、基準点標高を使用した直接水準による平成30年度測量成果である。