

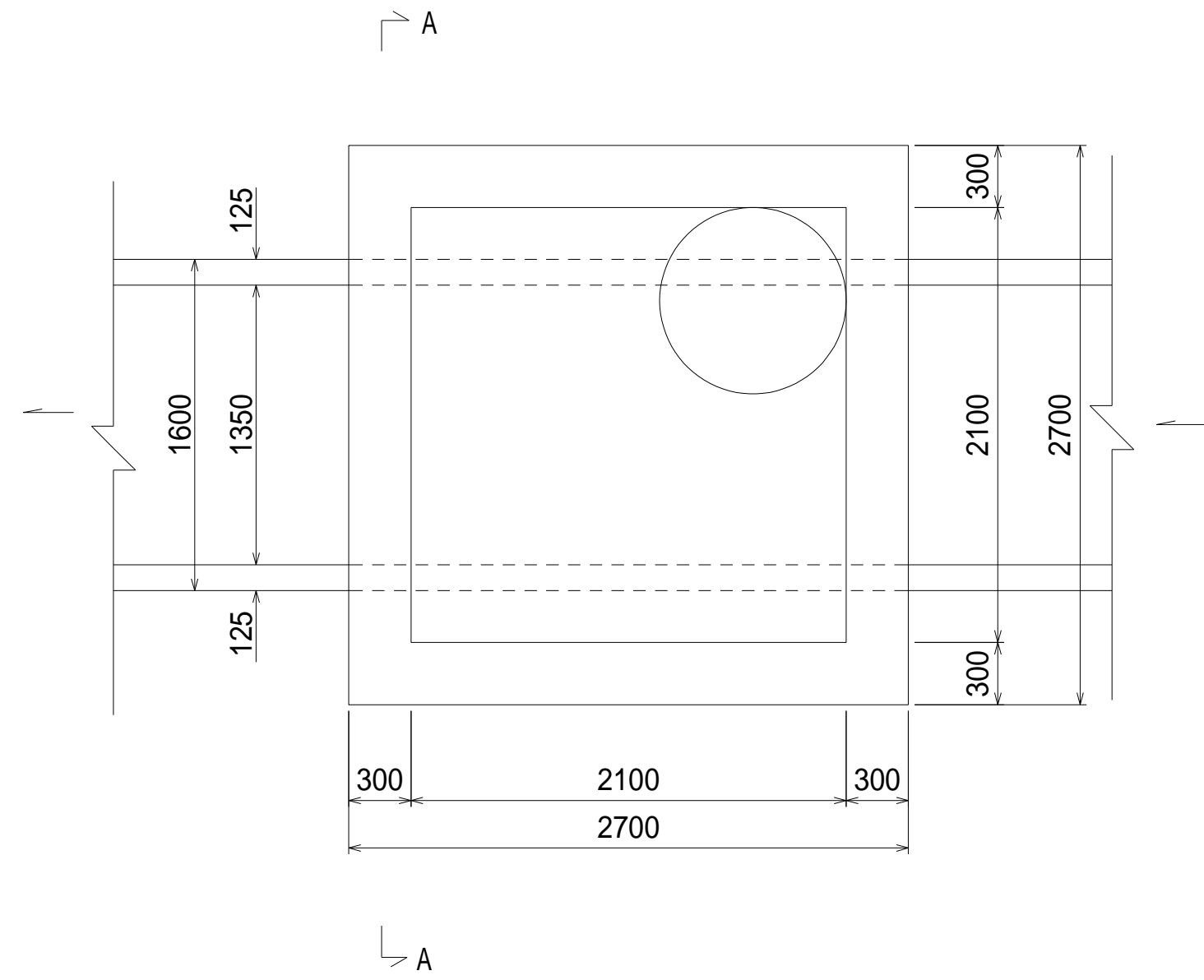
# 南部流域下水道台帳図 (南部第三準幹線)

埼玉県

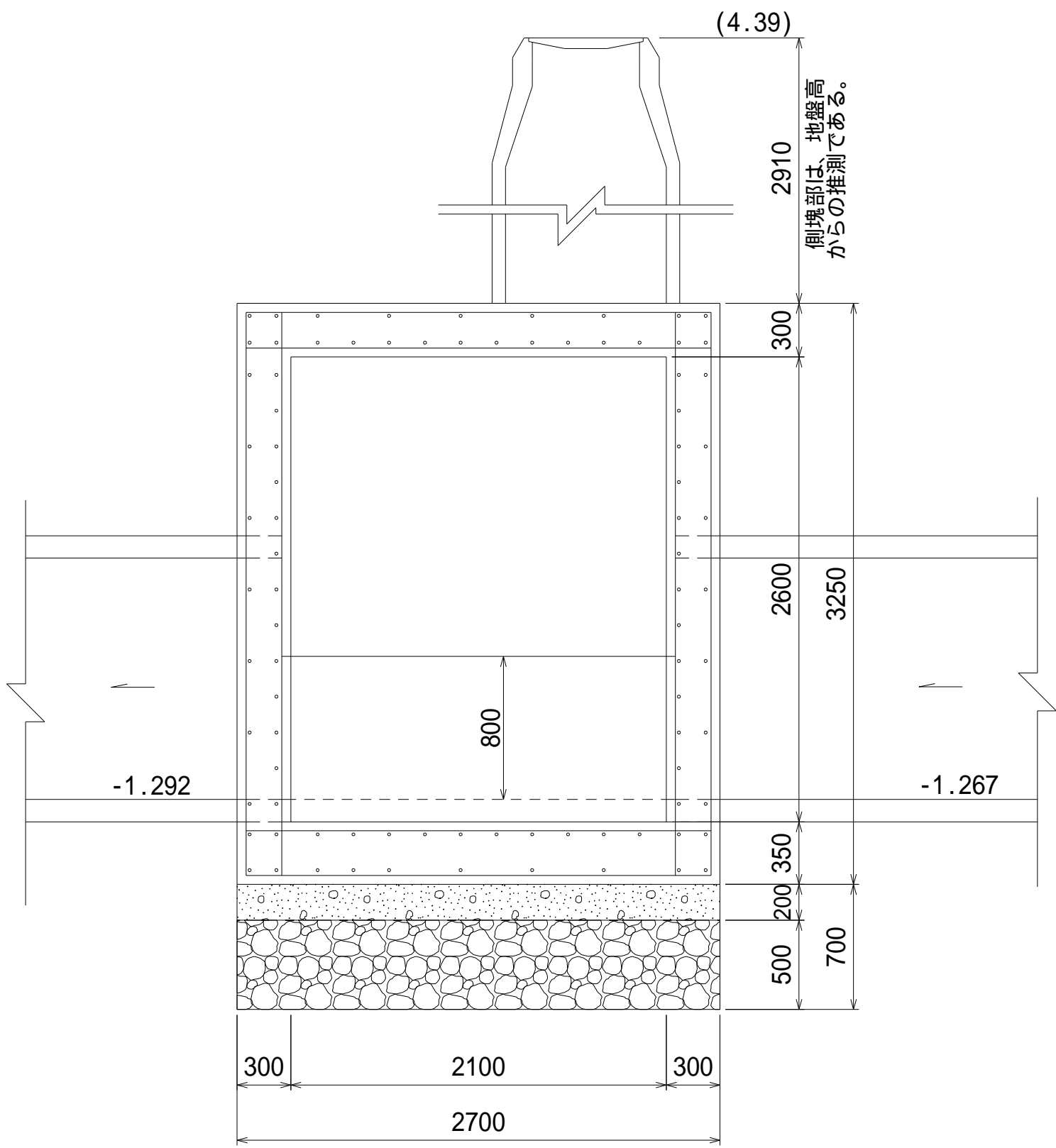
台帳図番号 3010

N3-61 特殊人孔構造図 縮尺 1:30

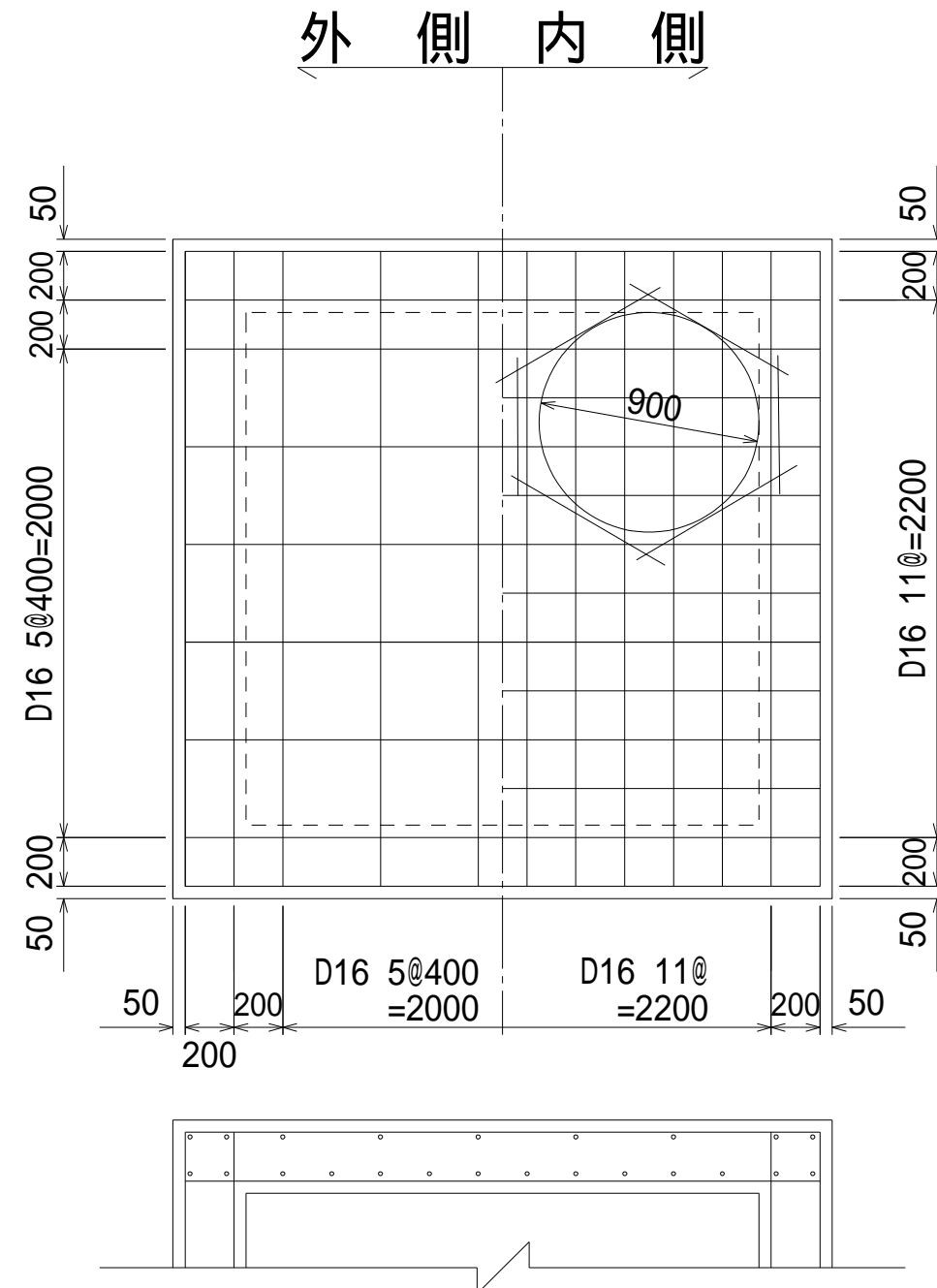
平面図



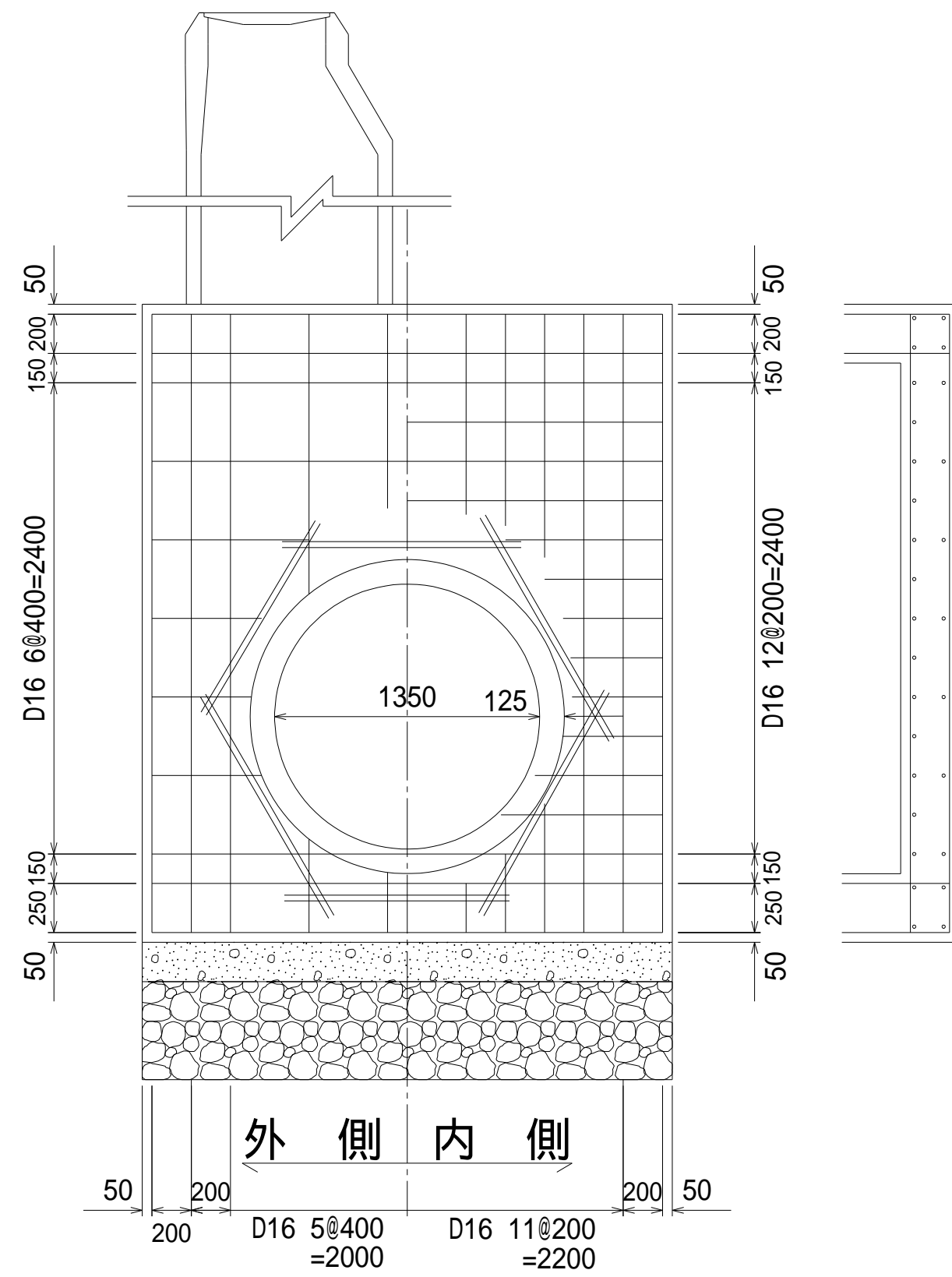
断面図



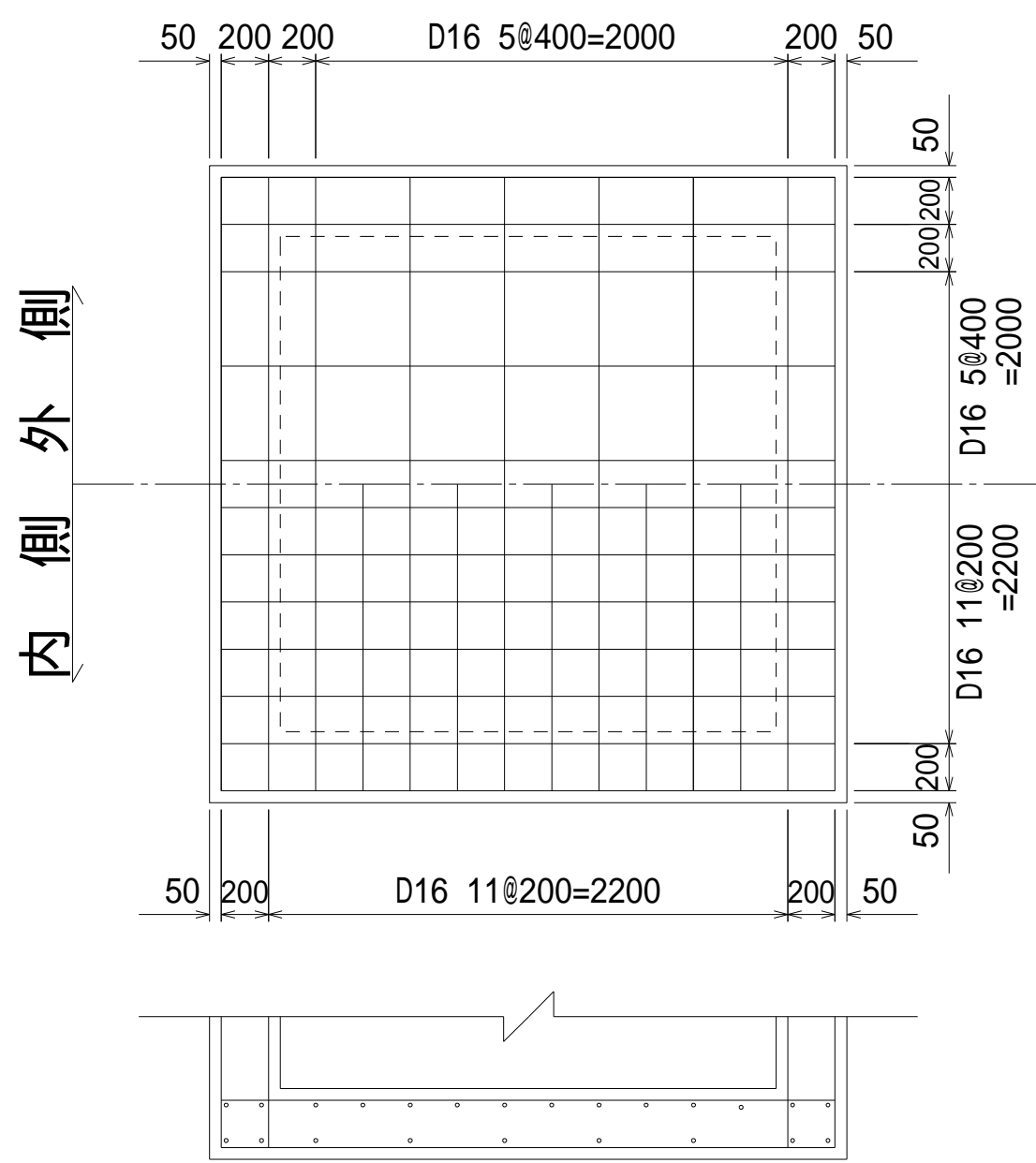
床版配筋図



A-A断面配筋図



底板配筋図



地盤高 ( ) 内数値は、G N S S 測量による平成30年度測量成果値である