

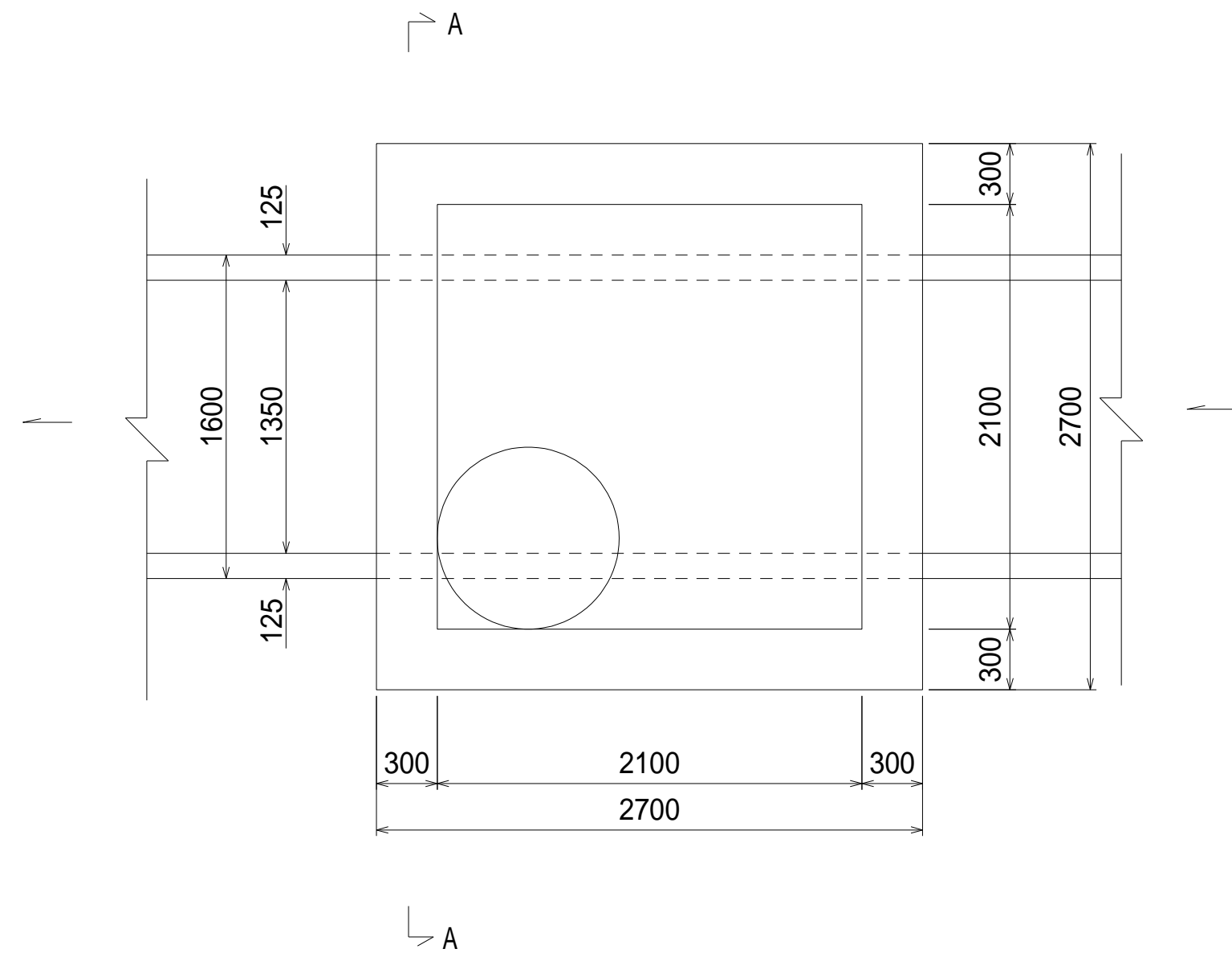
南部流域下水道台帳図 (南部第三準幹線)

埼玉県

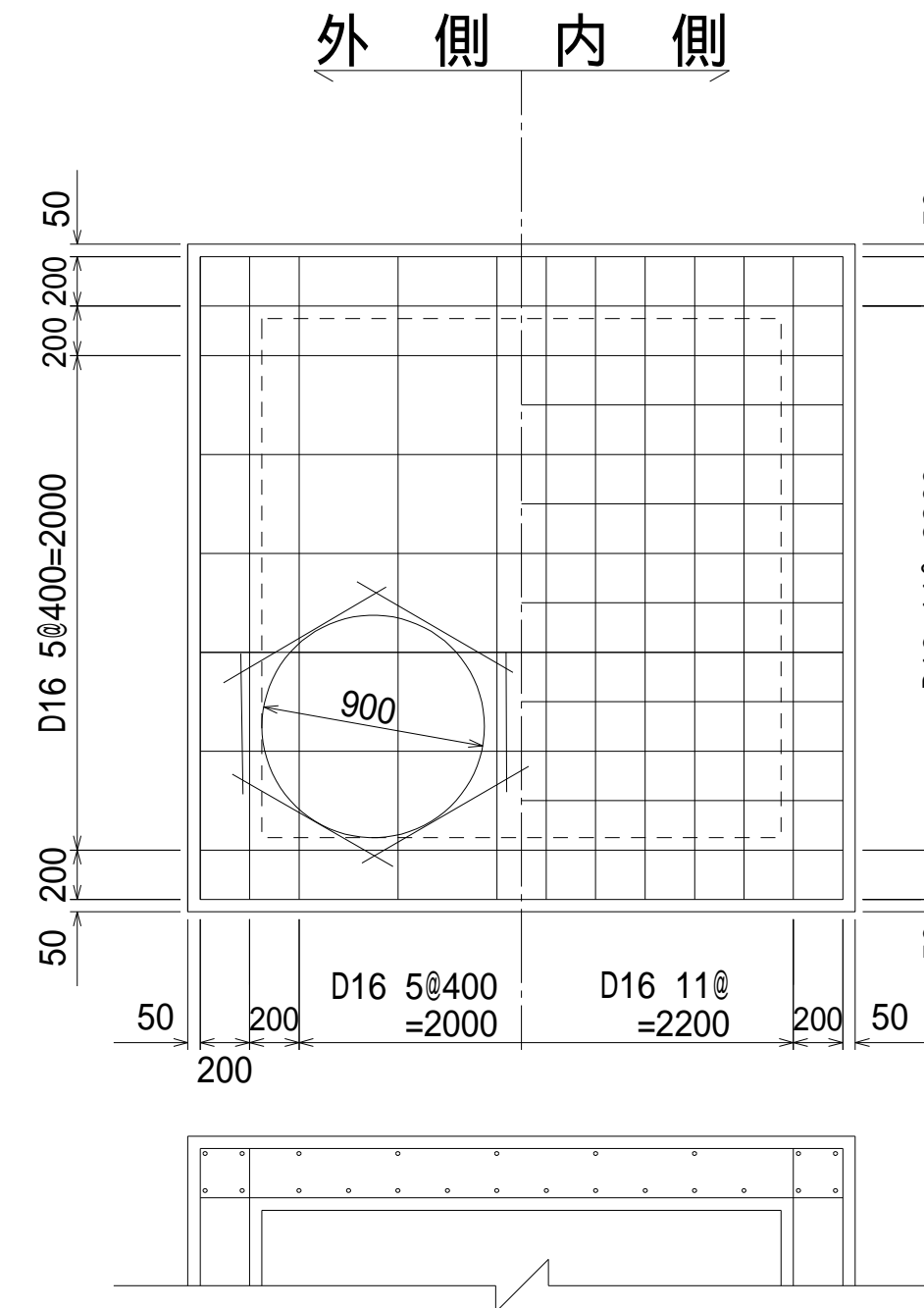
台帳図番号 3012

N3-49 特殊人孔構造図 縮尺 1:30

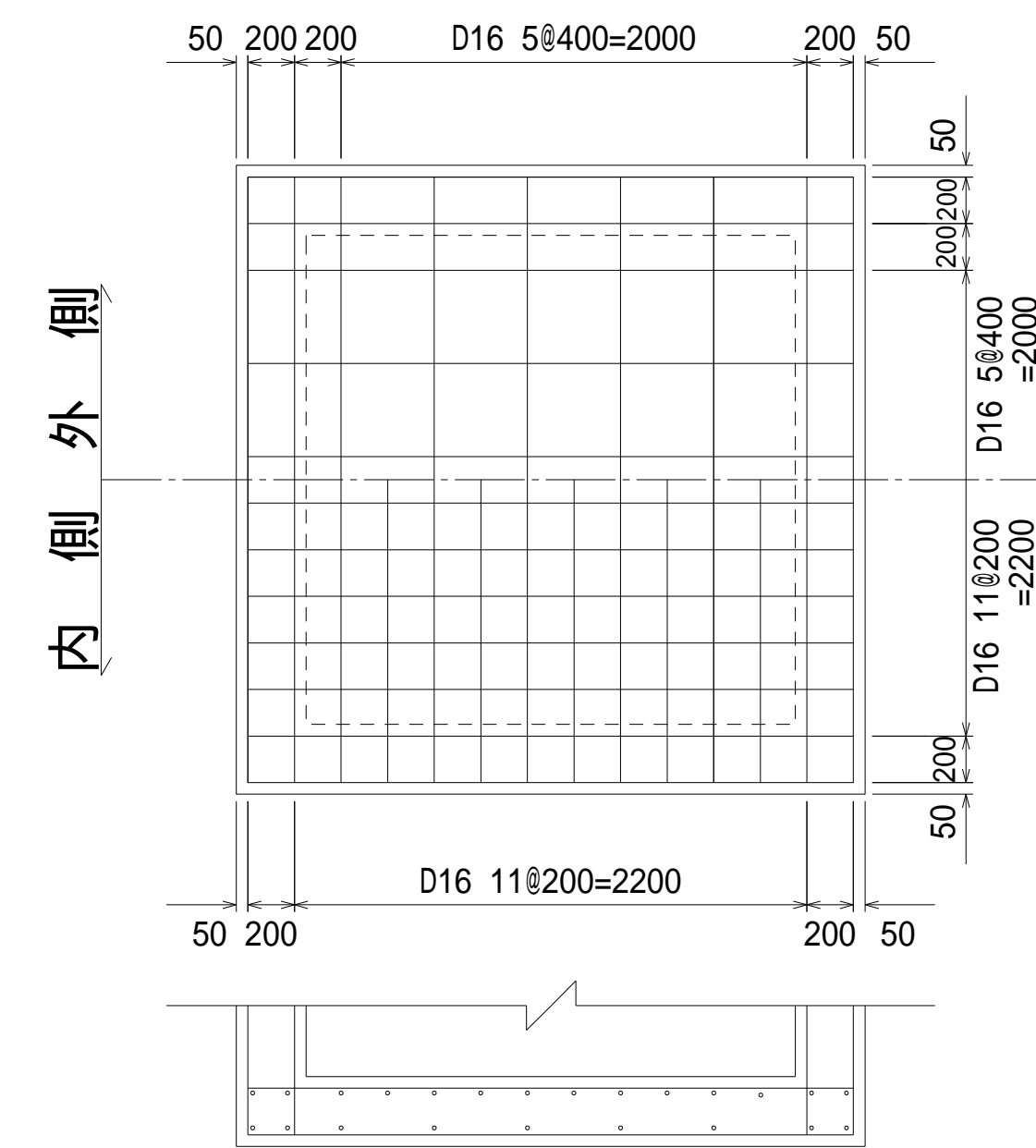
平面図



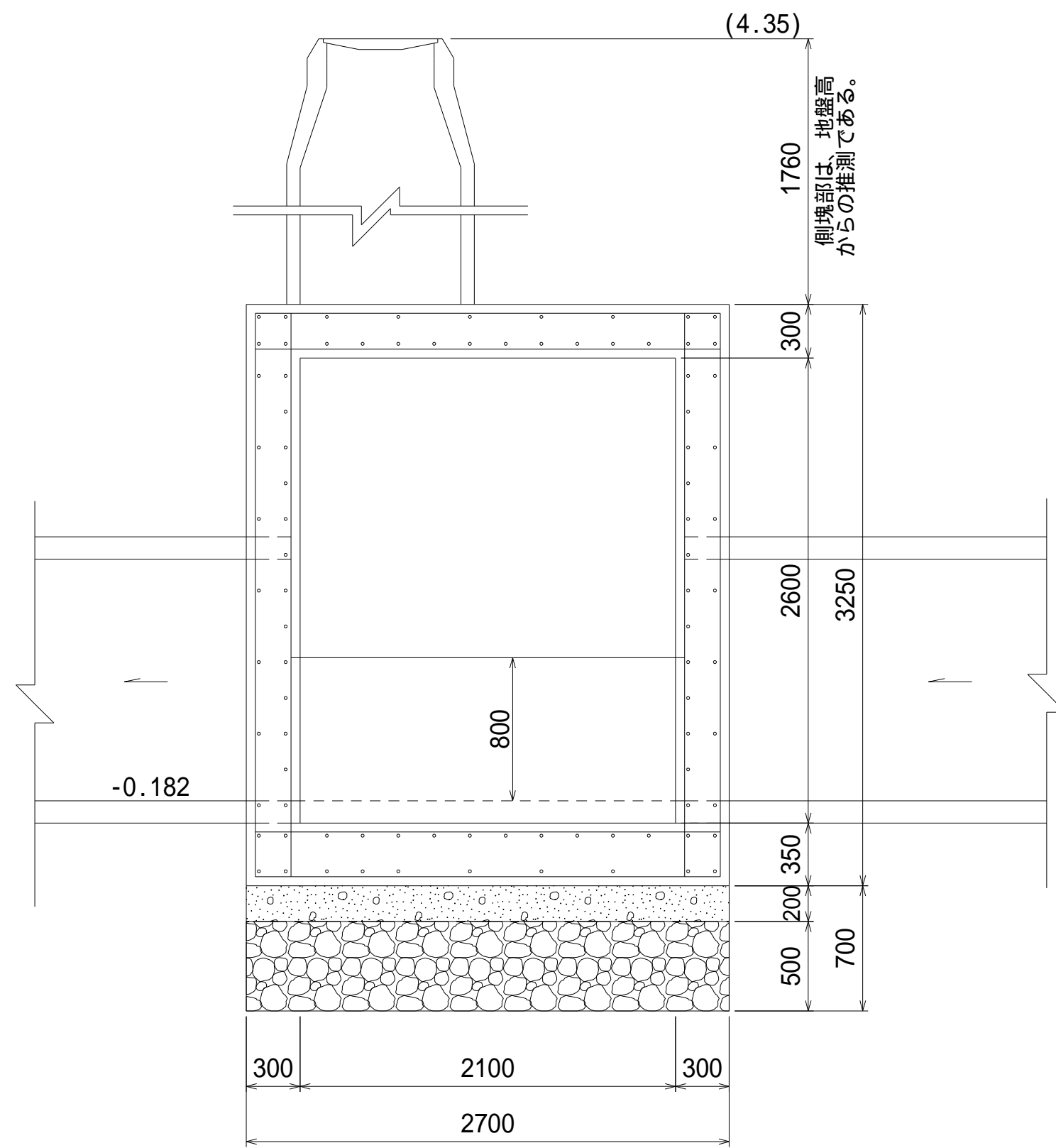
床版配筋図



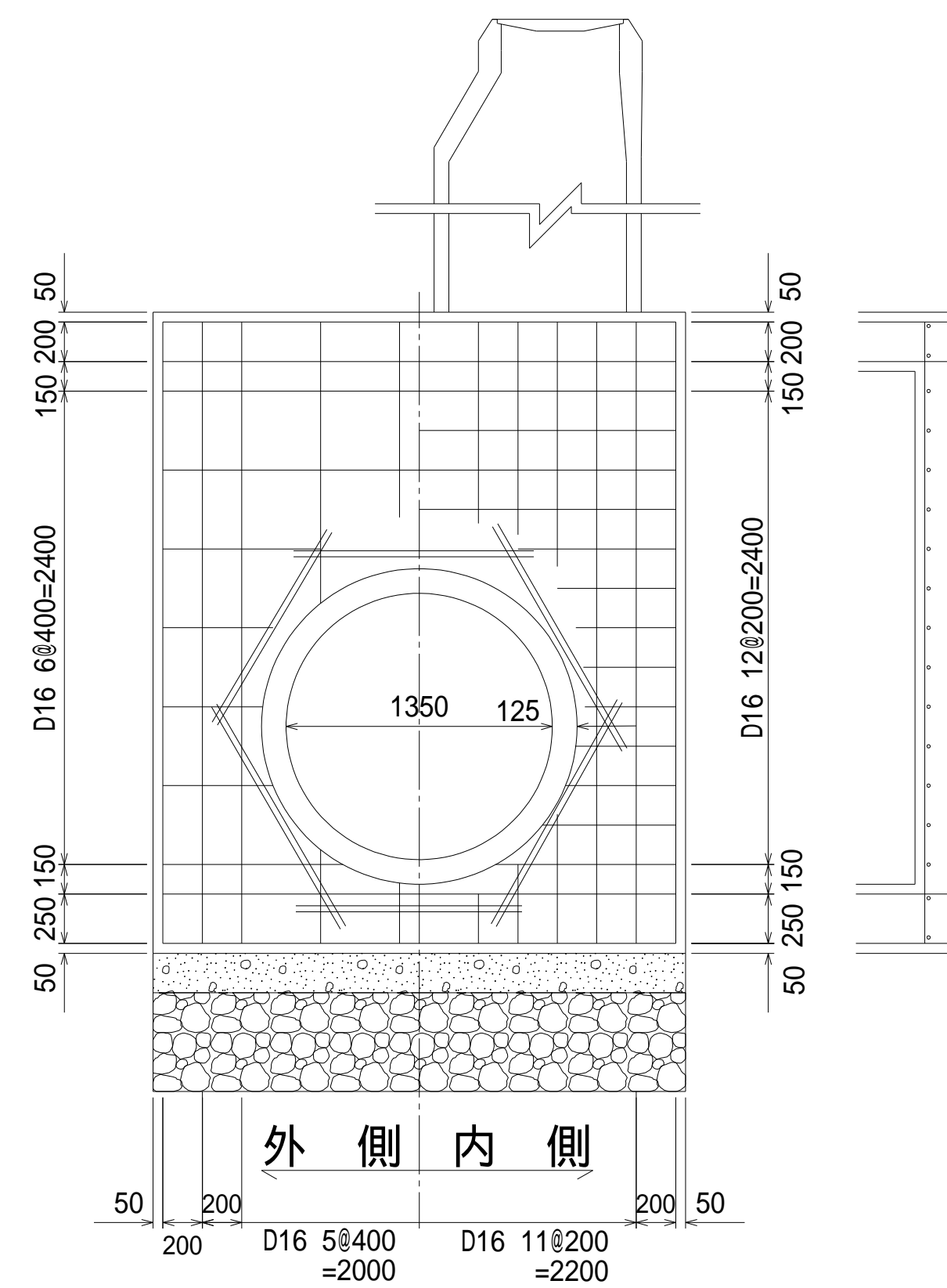
底板配筋図



断面図



A-A断面配筋図



地盤高 () 内数値は、G N S S 測量による平成30年度測量成果値である