

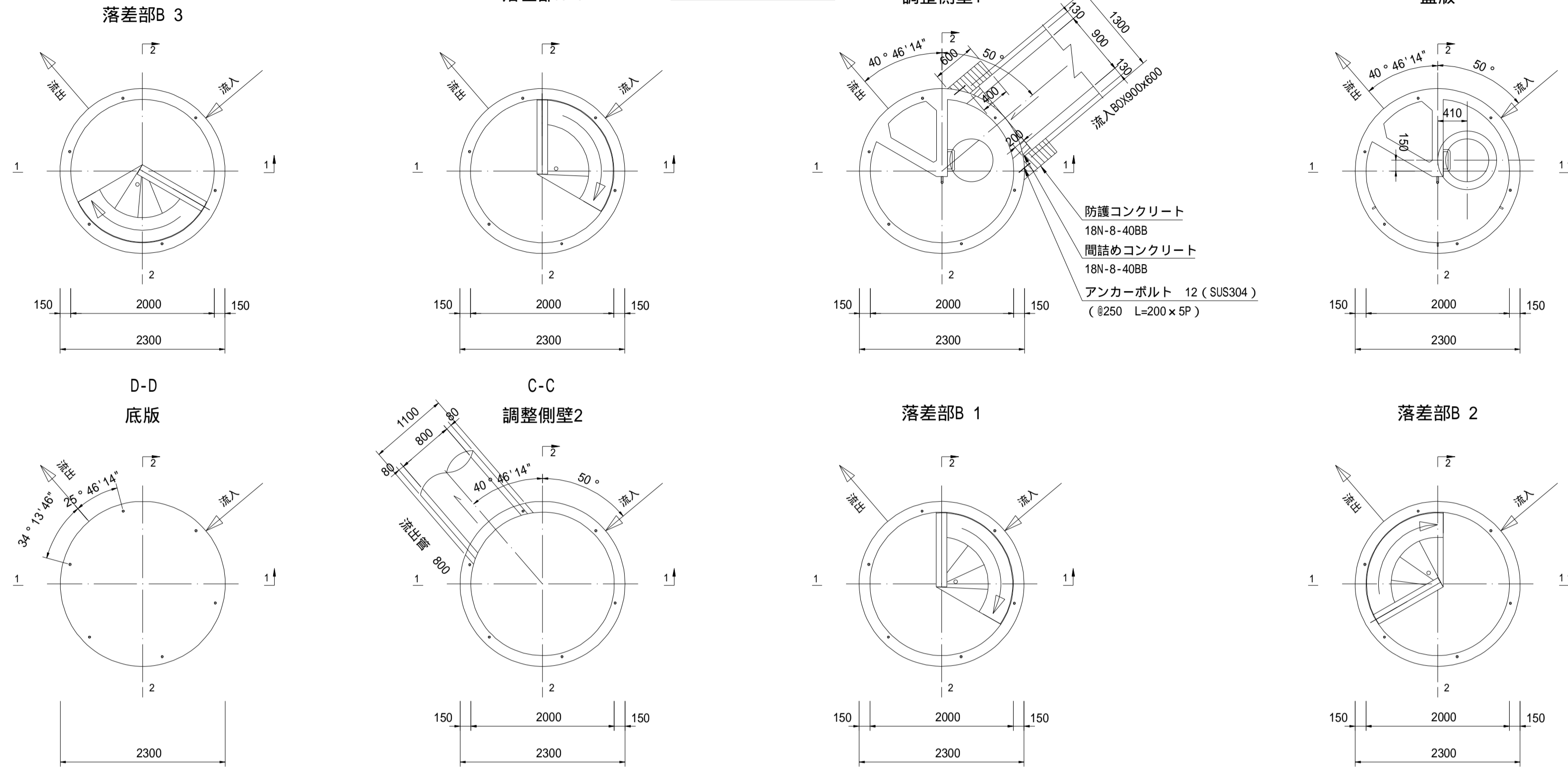
南部流域下水道台帳図 (遮集バイパス管)

埼玉県

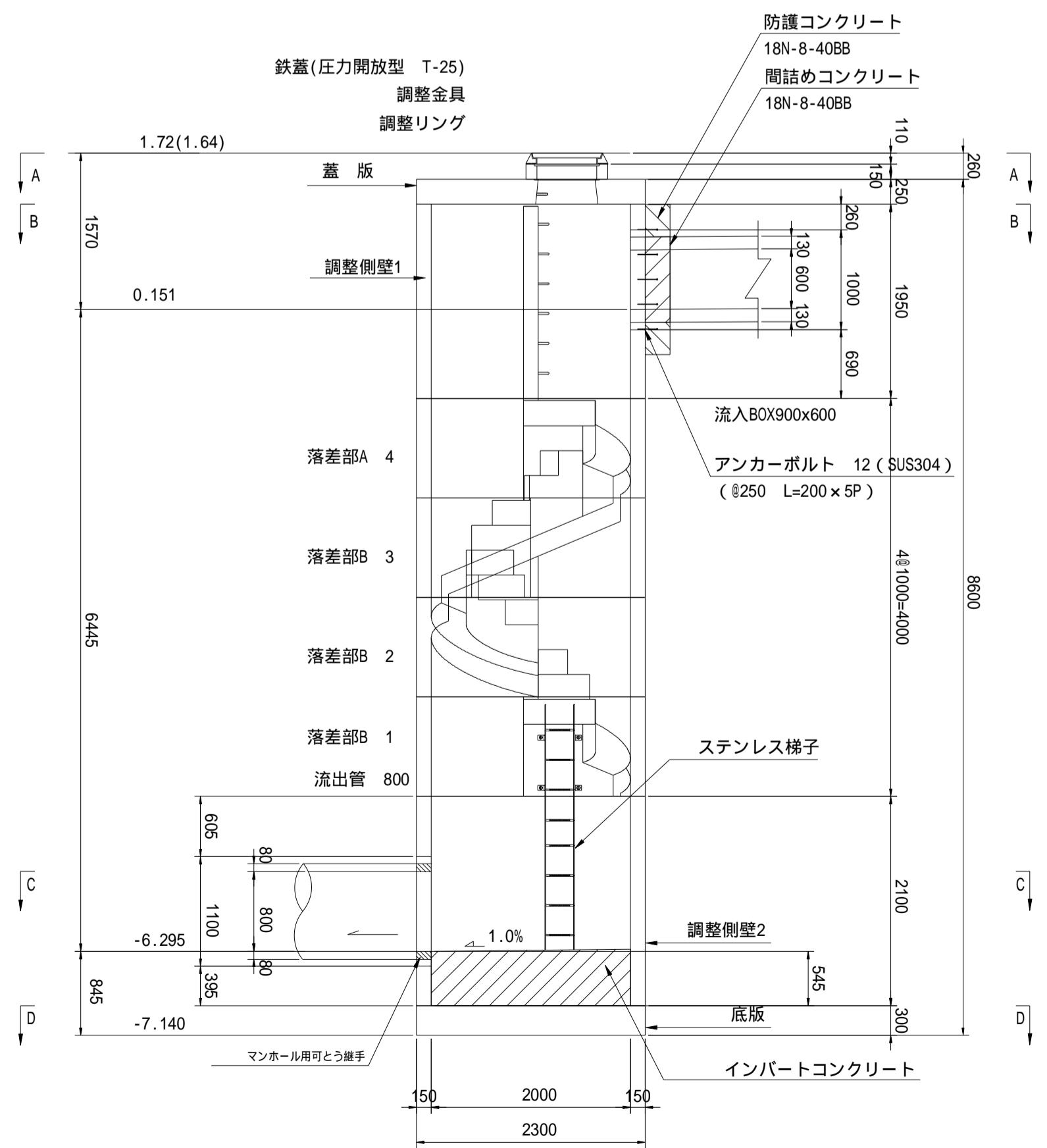
台帳図番号 2011

N2BP-6 特殊人孔構造図 縮尺 1:50

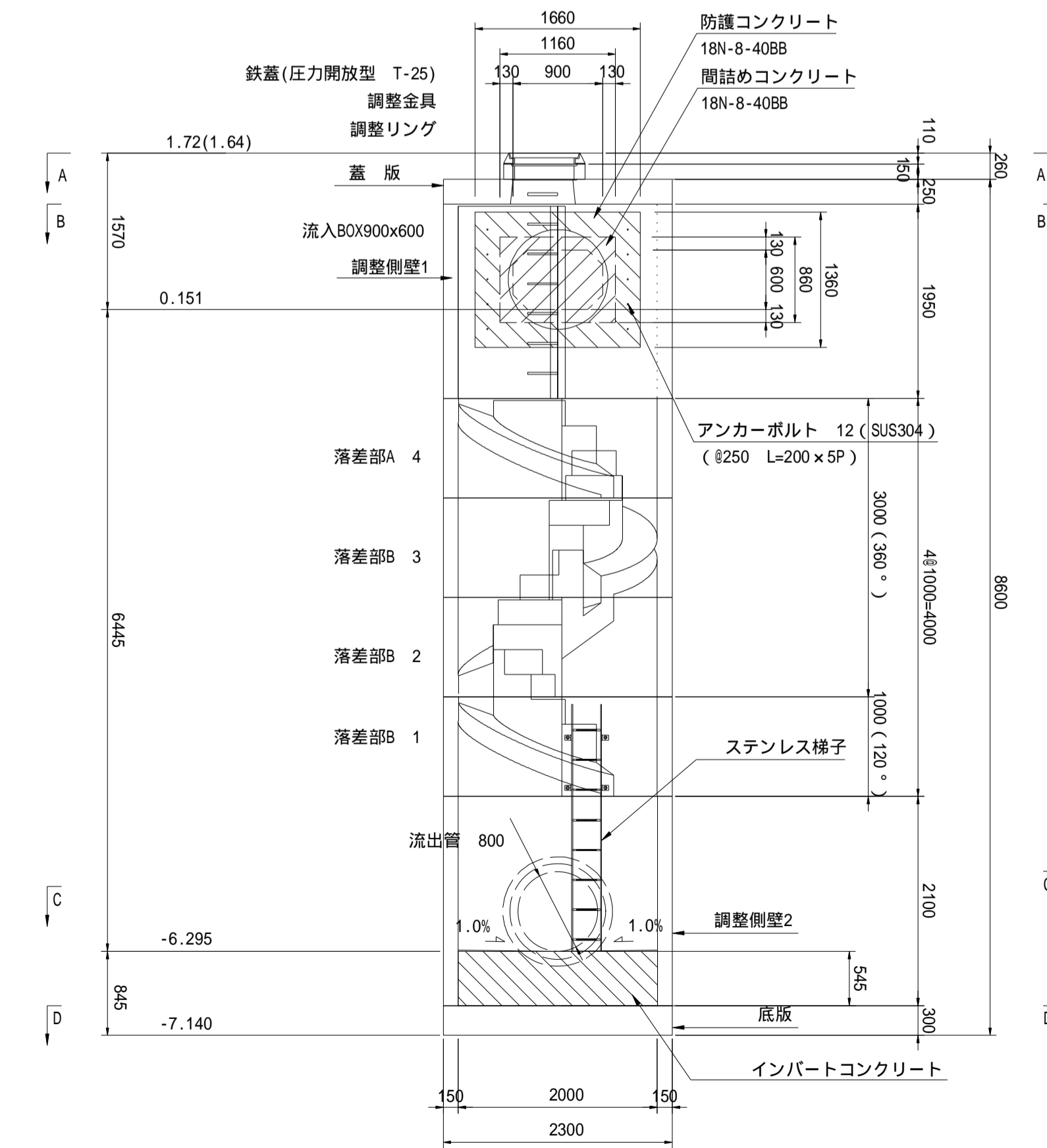
平面図



1-1断面図



2-2断面図



地盤高 () 内数値は、GNS S測量による平成28年度測量成果値である