

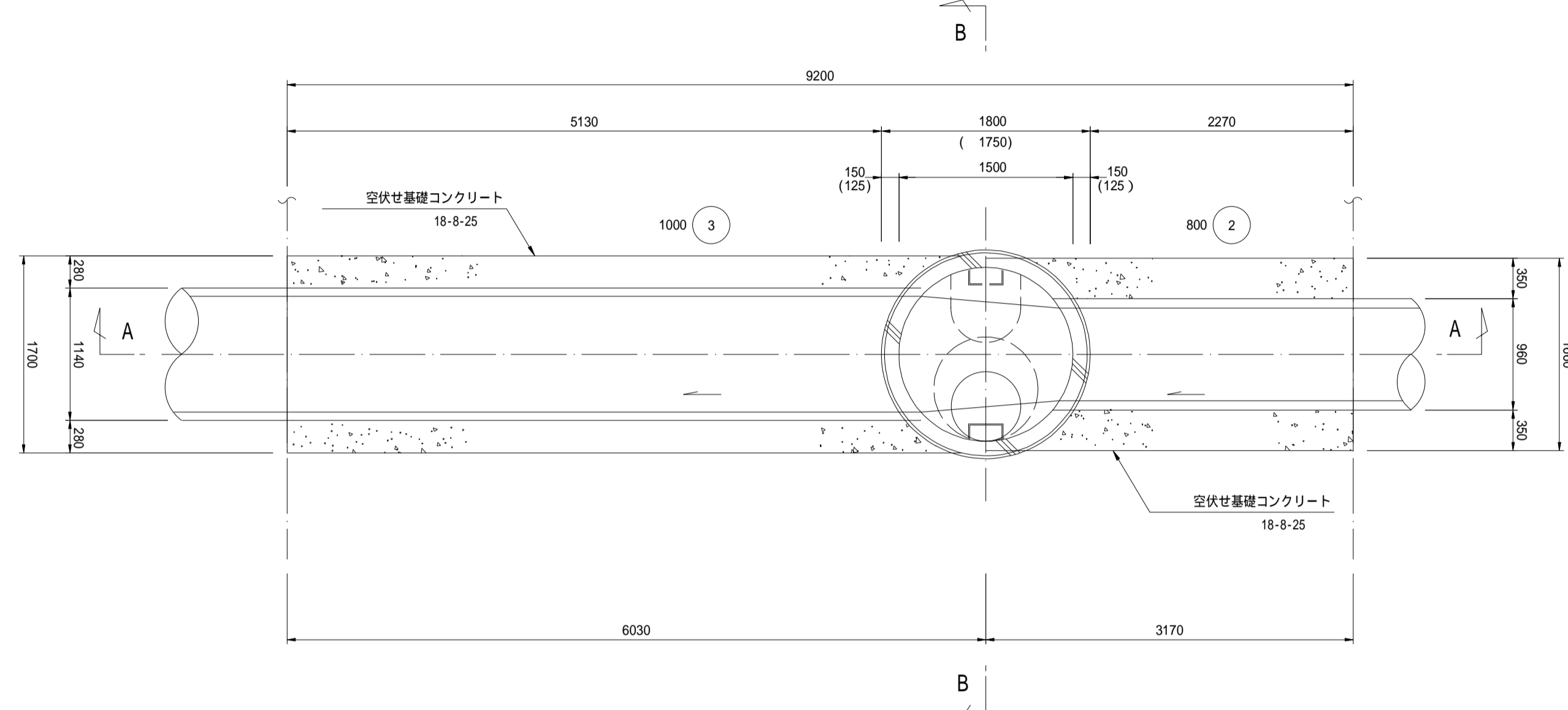
南部流域下水道台帳図 (遮集バイパス管)

埼玉県

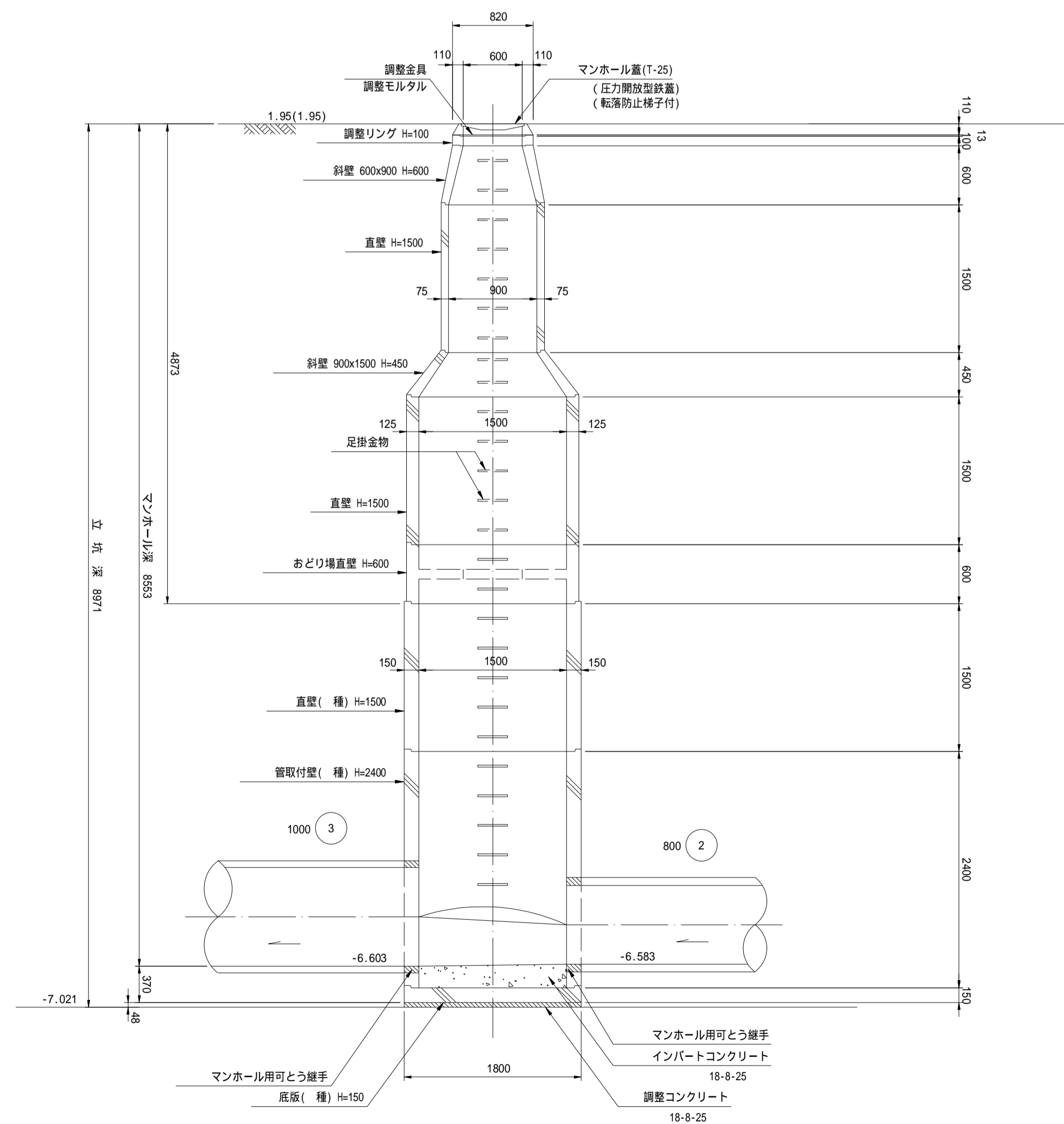
台帳図番号 2010

N2BP-5 組立3号マンホール構造図 縮尺 1:40

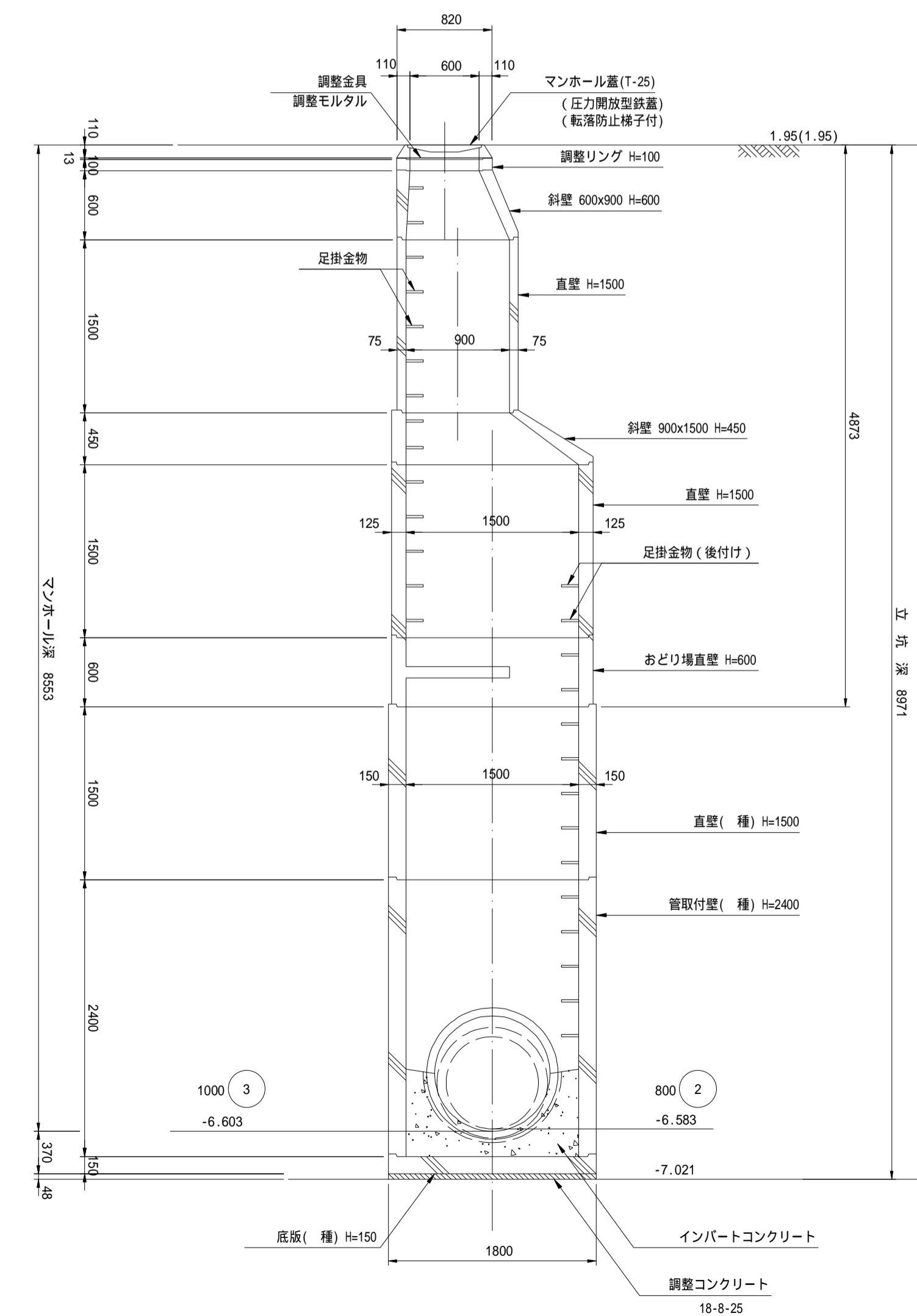
平面図



A-A断面図



B-B断面図



地盤高 () 内数値は、G N S S 測量による平成28年度測量成果値である