

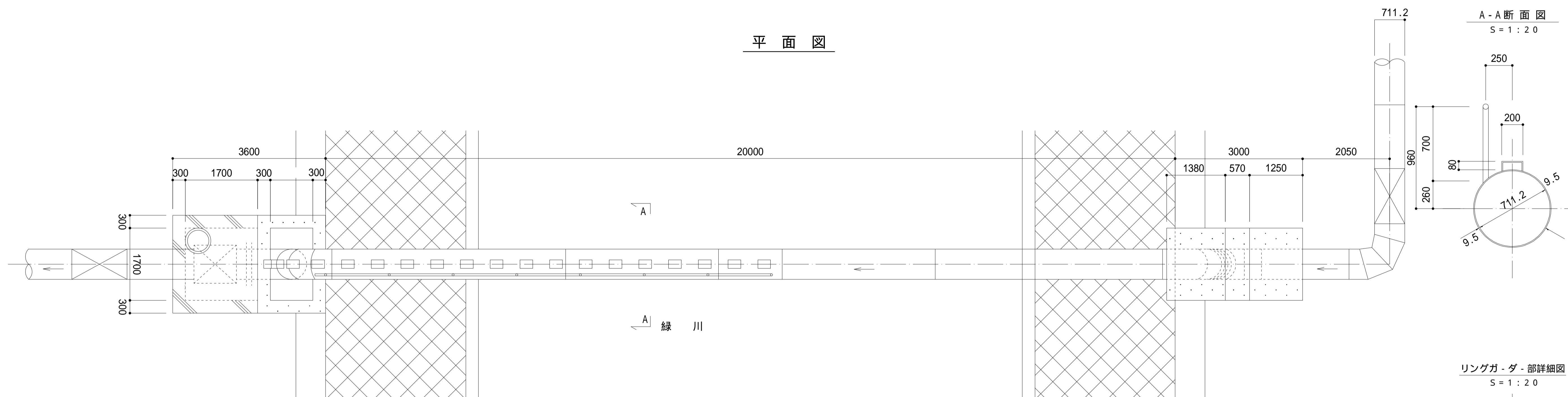
南部流域下水道台帳図 (南部第二準幹線)

埼玉県

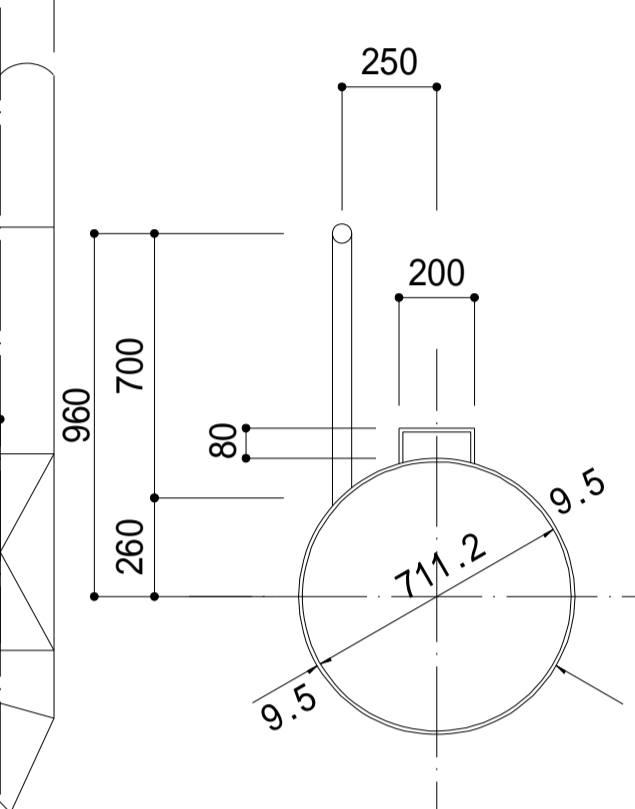
台帳図番号 2005

N2-8 特殊人孔構造図 縮尺 1:50

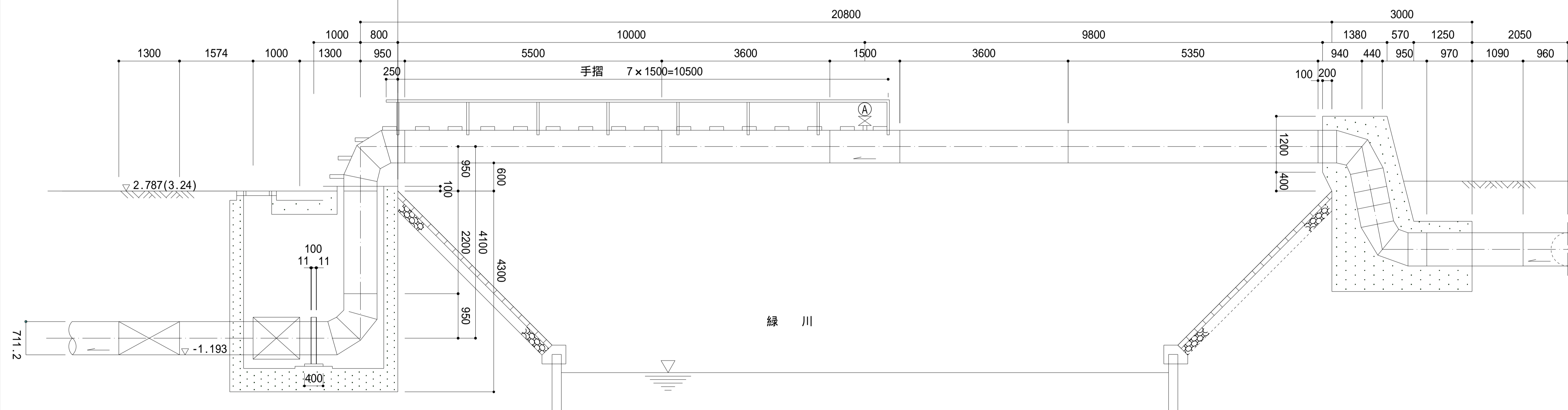
平面図



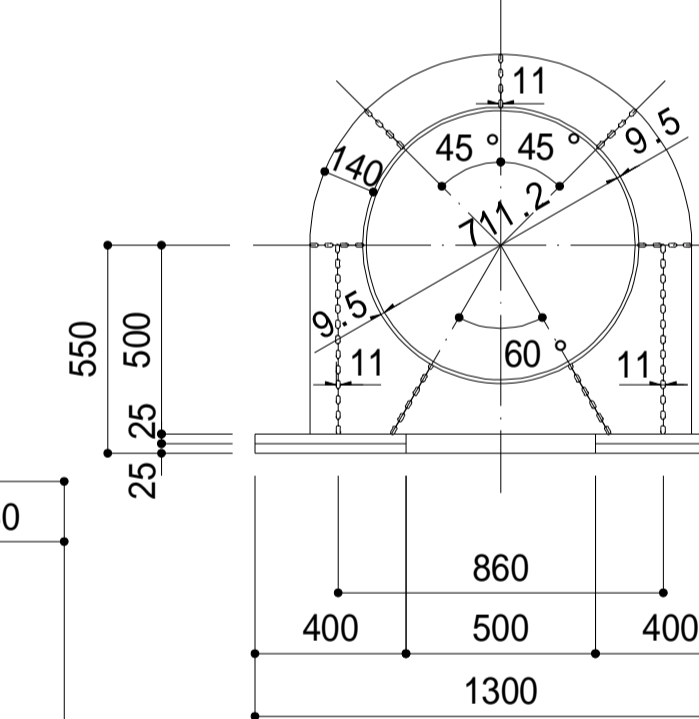
A-A断面図
S=1:2.0



横断面図



リングガ-ダ-部詳細図
S=1:2.0



地盤高()内数値は、GNS S測量による平成28年度測量成果値である