

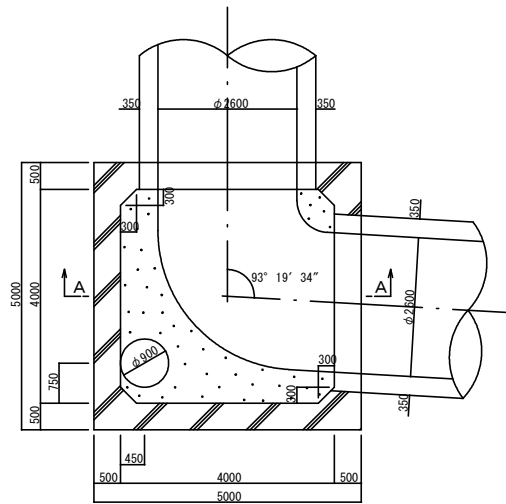
荒川左岸南部流域下水道台帳図孔構造図)  
(南部第1準幹線)

埼玉県

台帳図番号 022

N1-5 = 1 : 5.0

平面図



A-A断面図

