

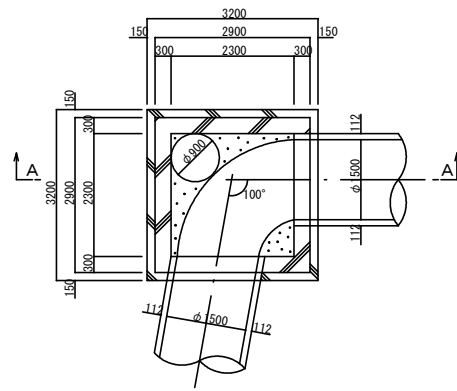
荒川左岸南部流域下水道台帳図孔構造図
(南部第1準幹線)

埼玉県

台帳図番 第003

N 1 - 3 8s = 1 : 5.0

平面図



A-A断面図

