

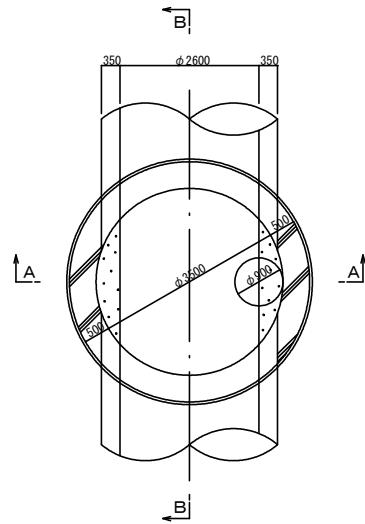
荒川左岸南部流域下水道台帳図孔構造図)
(南部第1準幹線)

埼玉県

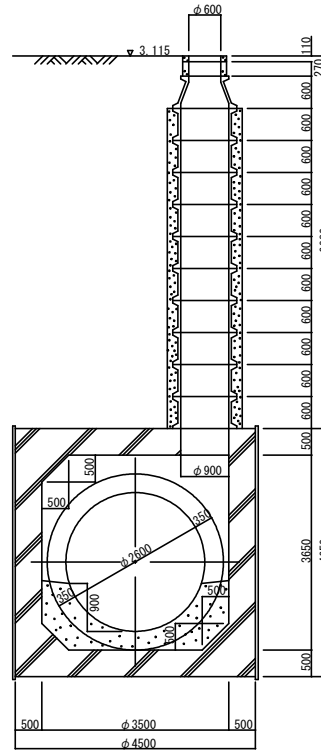
台帳図番 郡23

N1-3 = 1 : 5.0

平面図



A-A断面図



B-B断面図

