

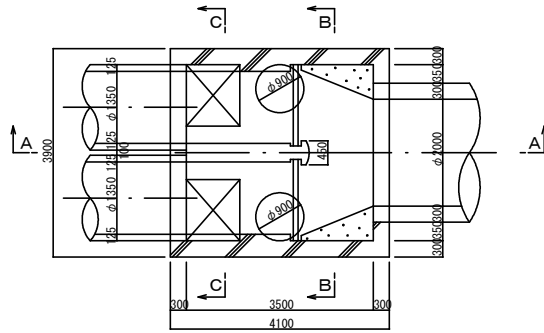
荒川左岸南部流域下水道台帳(圓孔構造図)
(南部第1準幹線)

埼玉県

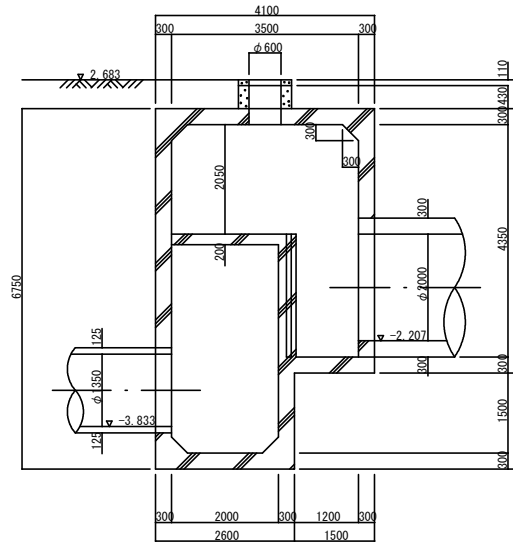
台帳図番 第07

N1-27・28=1:50

平面図



横断面
A-A



縦断面

C-C B-B

